

**DEXP**

РУКОВОДСТВО ПОЛЬЗОВАТЕЛЯ

# Содержание

<b>1</b>	<b>Общая информация.....</b>	<b>4</b>
1.1	Общие сведения .....	4
1.2	Меры предосторожности.....	5
<b>2</b>	<b>Ваш телефон .....</b>	<b>12</b>
2.1	Схема устройства .....	12
2.2	Функции клавиш .....	13
<b>3</b>	<b>Начало работы .....</b>	<b>14</b>
3.1	Установка SIM-карты и карты памяти.....	14
3.2	Зарядка аккумулятора .....	17
3.3	Включение/выключение мобильного телефона .....	18
3.4	Подключение к сети.....	19
3.5	Исходящие звонки.....	19
3.6	Использование гарнитуры.....	19
3.7	Запись разговора .....	19
<b>4</b>	<b>Метод ввода.....</b>	<b>20</b>

4.1	Значки режимов ввода .....	20
4.2	Переключение режимов ввода .....	20
4.3	Ввод английского алфавита и цифр: .....	21
4.4	Вставка символа .....	22
<b>5</b>	<b>Работа с меню .....</b>	<b>22</b>
5.1	Журнал вызовов .....	22
5.2	Мультимедиа .....	24
5.3	Контакты .....	26
5.4	Инструменты .....	26
5.5	Сообщения .....	28
5.6	Список файлов .....	29
5.7	Настройки .....	30
5.8	Профили .....	33
5.9	Интернет .....	33
<b>6</b>	<b>Приложение .....</b>	<b>34</b>

# **1 Общая информация**

## **1.1 Общие сведения**

Просьба прочесть данную инструкцию внимательно для обеспечения отличной работы телефона. Наша компания может изменить данный мобильный телефон без предварительного письменного уведомления и оставляет за собой окончательное право толкования рабочих характеристик данного мобильного телефона. Из-за различного программного обеспечения и сетевых операторов, изображения на дисплее телефона могут быть разными, обратитесь к вашему телефону для детальной информации.

Информация о технике безопасности:

Если ваш телефон украли или вы потеряли его, то, для отключения SIM-карты (необходима поддержка сети), уведомите об этом оператора связи. Это поможет избежать финансовых затрат из-за злонамеренного использования телефона.

Чтобы избежать злонамеренного использования телефона, Вы можете принять следующие меры:

- Задайте PIN-код для SIM-карты.
- Задайте пароль к телефону.

## 1.2 Меры предосторожности

### > **В ПЕРВУЮ ОЧЕРЕДЬ – БЕЗОПАСНОСТЬ ДОРОЖНОГО ДВИЖЕНИЯ**

Не пользуйтесь мобильным телефоном во время вождения. Если этого невозможно избежать, пользуйтесь гарнитурой.

### **ВЫКЛЮЧАЙТЕ ТЕЛЕФОН В САМОЛЕТЕ**

Беспроводные устройства могут вызывать помехи в самолете. Не пользуйтесь мобильным телефоном во время полета. Убедитесь, что во время полета ваш телефон выключен.

### > **ВЫКЛЮЧАЙТЕ ТЕЛЕФОН ПРИ ВХОДЕ В ЗОНЫ ПОВЫШЕННОЙ ОПАСНОСТИ**

Строго соблюдайте законы, предписания и правила по пользованию мобильным телефоном в зонах повышенной опасности. Выключайте телефон перед входом во взрывоопасные места: такие как бензозаправки, нефтехранилища или же места, где ведутся взрывные работы.

### > **СОБЛЮДАЙТЕ ВСЕ ОСОБЫЕ ПРЕДПИСАНИЯ**

Соблюдайте любые действующие особые предписания в любых местах, например, таких как больницы, и всегда, когда запрещено или небезопасно пользоваться телефоном или он может вызвать помехи, выключайте его. Соблюдайте осторожность при использовании телефона рядом с медицинским оборудованием (кардиостимуляторами, слуховыми аппаратами и другими электронными устройствами), поскольку он может мешать работе таких устройств.

### > **ПОМЕХИ**

На качество разговора по мобильному телефону могут влиять радиопомехи. Антенна встроена внутри

телефона и расположена под микрофоном. Во время разговора не прикасайтесь к области антенны, поскольку это может ухудшить качество разговора.

#### **> КВАЛИФИЦИРОВАННОЕ ОБСЛУЖИВАНИЕ**

Установкой или ремонтом телефонного оборудования может заниматься только квалифицированный персонал. Самостоятельная установка или ремонт телефона могут быть чрезвычайно опасны, а также лишат Вас гарантии.

#### **> ДОПОЛНИТЕЛЬНЫЕ АКСЕССУАРЫ И АККУМУЛЯТОРЫ**

Используйте только разрешенные дополнительные аксессуары и аккумуляторы.

#### **> ПОЛЬЗУЙТЕСЬ РАЗУМНО**

Пользуйтесь устройством нормальным и надлежащим образом.

#### **> ЭКСТРЕННЫЕ ВЫЗОВЫ**

Убедитесь, что телефон включен и находится в зоне доступа, введите номер экстренной службы (например, 112), а затем нажмите кнопку набора номера. Укажите свое местоположение и кратко опишите ситуацию. Не завершайте вызов до тех пор, пока вам скажут об этом.

#### ***Примечание:***

*Как и все другие мобильные телефоны, данный телефон необязательно может поддерживать все функции, описанные в инструкции, из-за проблем в работе оператора или проблем с радиопередачей. Некоторые сети даже не поддерживают функцию экстренных вызовов. В связи с этим, не следует полагаться только на мобильный телефон в экстренных ситуациях, как например вызов скорой помощи. Просьба обратиться к местному оператору сотовой связи.*

## **Рекомендации по использованию литий содержащей аккумуляторной батареи (Li-pol/Li-ion)**

*Уважаемый пользователь! Обращаем Ваше внимание, что приобретённое Вами устройство использует в своём составе аккумулятор на основе лития в качестве источника питания.*

*Пожалуйста, внимательно ознакомьтесь с нижеуказанной информацией. Она поможет Вам продлить срок службы вашего аккумулятора и предотвратить нежелательные последствия при его эксплуатации.*

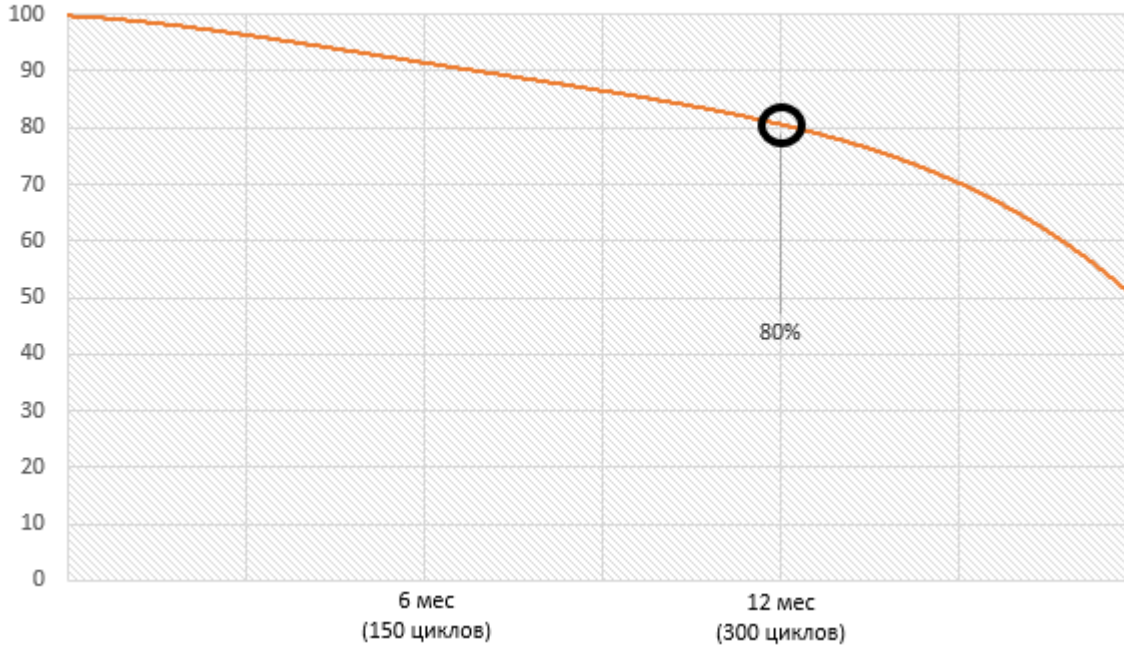


### **1. Естественный износ АКБ.**

При длительном хранении и использовании устройства, аккумулятор (далее по тексту – «АКБ») имеет свойство терять заряд и ёмкость. В период использования устройства, можно ожидать, что после 300 циклов заряда-разряда (примерно год использования устройства), ёмкость АКБ может снизиться до 80 % от номинальной. Ёмкость АКБ после 400 заряд-разрядных циклов может снизиться до 60 % от номинальной ёмкости.

Частичное снижение ёмкости в указанных пределах и временных периодах - это естественный износ АКБ, который не является дефектом.

## Ёмкость аккумулятора и количество циклов заряда-разряда



АКБ теряет заряд, даже если она хранится отдельно от устройства. Саморазряд составляет около 5 % в месяц. АКБ по своему строению недолговечны и постоянно деградируют вне зависимости от того, эксплуатируются они или нет. Данная деградация тем интенсивней, чем выше температура, и



чем дальше величина заряда от «оптимального» (с точки зрения сохранности), который принято считать равным 40 %. Другими словами, если АКБ не используется, то имеет смысл держать заряд на уровне 40-50 %.

## **2. Используйте только оригинальное зарядное устройство.**

Способность заряда-разряда аккумуляторной батареи управляется встроенным в неё контроллером. Крайне противопоказаны принудительные режимы «быстрой зарядки» во внешних зарядных устройствах, не входящих в состав оригинального комплекта, т. к. токи заряда и разряда ограничены.

У АКБ отсутствует так называемый «эффект памяти». Начинать разряжать/заряжать АКБ можно с любого уровня заряда. В большинстве устройств стоит ограничение по степени заряда-разряда - контроллер может не позволить заряжать АКБ, если, например, заряд уже более 90 %. Также он не позволит полностью разрядить АКБ, препятствуя выходу из строя её элементов (из-за эффекта «глубокого разряда»).

Если АКБ находится в разряженном состоянии 2 недели и более, то происходит необратимый процесс потери ёмкости в её элементах, следствием чего является выход из строя самой АКБ.

Если АКБ устройства была разряжена и некоторое время не использовалась, то перед возобновлением эксплуатации устройства необходимо оставить его подключенным к ЗУ приблизительно на 1-2 часа.

## **3. Соблюдайте температурный режим.**

АКБ должны храниться в заряженном состоянии при температуре от +15 °С до +35 °С.

АКБ плохо переносят длительную эксплуатацию при очень высоких (выше 50 °С) и очень низких (ниже -30 °С) температурах окружающей среды. Не допускайте попадания на устройство прямых

солнечных лучей, а также не оставляйте его в непосредственной близости от источников тепла, например, электрообогревателей.

#### **4. Не разбирайте, не сжигайте, не используйте АКБ со следами повреждений.**

Ни в коем случае нельзя самостоятельно разбирать АКБ и заряжать их элементы, это должны делать квалифицированные специалисты. Прокол или смятие элементов может привести ко внутреннему короткому замыканию, с последующим возгоранием и взрывом. При разгерметизации корпуса АКБ, внутрь элемента может попасть вода или сконденсироваться атмосферная влага, что может привести к реакции с выделением водорода и возгоранию. Поврежденные АКБ выделяют вредные для здоровья человека вещества.

В случае, если АКБ перестала работать в штатном режиме, по той или иной причине деформировалась (вздулась, втянулась и т.п.), следует незамедлительно обратиться в авторизованный сервисный центр.

**ВНИМАНИЕ:** время работы АКБ зависит от настроек сети и многих других факторов (яркость LCD дисплея и т.д.); действительное время работы может не совпадать с указанным. АКБ допускает ограниченное число циклов зарядки и по прошествии некоторого времени может потребовать замены (условия ограниченной гарантии на АКБ смотрите в гарантийном талоне). Время работы АКБ зависит от режима использования и настроек.

## **Правила техники безопасности**

Конструкция данного мобильного телефона — это настоящее произведение искусства. Тщательно ухаживайте за ним во время эксплуатации. Представленные ниже советы помогут вашему телефону пережить гарантийный срок, а также увеличат его срок службы:

- Храните мобильный телефон и дополнительные аксессуары в недоступном для детей месте.
- Телефон должен быть сухим. Не допускайте попадания на него дождя, влаги, жидкостей или других веществ, которые могут повредить электросхемы.
- Не пользуйтесь и не храните телефон в пыльных местах, иначе это может привести к повреждению его рабочих частей.
- Не храните телефон в местах с высокой температурой. Высокая температура укорачивает срок службы электросхем, а также приводит к повреждению аккумулятора и некоторых пластмассовых частей.
- Не храните телефон в прохладных местах. В противном случае внутри мобильного телефона образуется влага, что приведет, если переместить телефон в место с постоянной температурой, к повреждению его электросхем.
- Не бросайте, не бейте или ударяйте мобильный телефон, поскольку это повредит внутренние схемы и высокоточные элементы телефона.

## 2 Ваш телефон

### 2.1 Схема устройства



1. Разговорный динамик.
2. Навигационные клавиши.
3. Клавиша **OK**.
4. Левая программная клавиша.
5. Правая программная клавиша.
6. Клавиша приёма вызова.
7. Клавиша отклонения вызова.
8. Цифровые клавиши.
9. Камера.
10. Динамик.
11. Разъём для наушников (3.5 мм).
12. USB-разъём.
13. Разъём питания.
14. Микрофон.

## 2.2 Функции клавиш

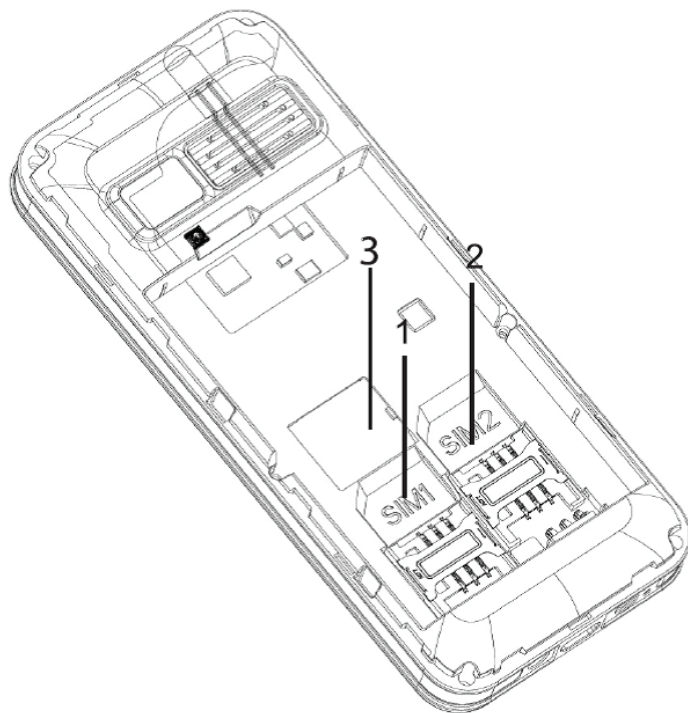
- ◆ Клавиша набора номера.  
Нажмите ее, чтобы: совершить вызов: выберите для этого ранее набранный номер или контакт из телефонной книги; принять вызов; отобразить на экране список вызовов в режиме ожидания.
- ◆ Клавиша завершения вызова.  
Нажмите ее, чтобы: завершить набор номера или текущий вызов; выйти из меню и обратно перейти в режим ожидания. Зажмите клавишу на две-три секунды, чтобы включить/выключить телефон.
- ◆ Клавиши перемещения (вверх, вниз, влево, вправо).  
Нажмите их: для листания пунктов меню при работе со списком функций; в режиме редактирования — для перемещения. Кроме того, Вы можете использовать клавиши «вверх» и «вниз» для увеличения и уменьшения громкости звука во время разговора, соответственно.
- ◆ Правая и левая функциональные клавиши.  
На нижней строке экрана отображаются функции данных клавиш.
- ◆ Клавиша ОК.  
Нажмите ее для подтверждения выбора.
- ◆ Цифровые клавиши, клавиши \* и #.  
Для ввода или редактирования вводимых цифр и символов нажмите цифровые клавиши с 0 по 9; В режиме ожидания, вы можете нажать левую функциональную клавишу, затем нажать \* для блокировки/разблокировки клавиатуры.

Дважды нажмите кнопку \* чтобы ввести символ "+" в режиме ожидания. Когда символ "+" появится, быстро нажмите клавишу \* для ввода "P" или "W", "P" и "W" для звонков на добавочные номера, "+" для международных вызовов.

### **3 Начало работы**

#### **3.1 Установка SIM-карты и карты памяти**

- ◆ Для выключения телефона нажмите и удерживайте некоторое время клавишу завершения вызова.
- ◆ Подцепите заднюю крышку с нижнего правого угла и снимите её.
- ◆ Извлеките батарею, подцепив её за верхнюю часть (в корпусе телефона есть специальная выемка).
- ◆ Осторожно держа SIM-карту/карту памяти за скошенный угол, вставьте ее в соответствующий разъем позолоченной частью вниз и выровняйте с углублением разъема так, чтобы карта не двигалась.
- ◆ Расположите металлические контакты аккумулятора напротив аналогичных контактов разъёма под аккумулятор, затем надавите на него, пока он со щелчком не встанет на место.
- ◆ Установите заднюю крышку на место, надавив на неё с каждого угла до щелчка.



Вставьте SIM-карты в разъёмы **1** и **2**, показанные на рисунке, а карту памяти micro SD - в разъём **3**.

## **Работа с кодами**

Для предотвращения злонамеренного использования SIM-карты и телефона последними поддерживаются своего рода пароли. Если вас попросят ввести один из описанных ниже кодов, то необходимо просто ввести правильный код, а затем нажать клавишу ОК. Если введете неправильный код, тогда для его удаления нажмите правую функциональную клавишу, и повторно введите код.

### **◆ Код блокировки телефона**

Для предотвращения злонамеренного использования мобильного телефона можно задать код его блокировки. Обычно данный код уже задан производителем. Его значение по умолчанию — 1234. Если задать код блокировки телефона, то при его включении нужно будет ввести этот код.

### **◆ PIN-код**

PIN-код (личный идентификационный номер, состоящий из 4-8 цифр) блокирует доступ к вашей SIM-карте посторонним лицам. Обычно PIN-код предоставляется оператором связи вместе с SIM-картой. Если включена проверка PIN-кода, то нужно вводить его при каждом включении мобильного телефона. Если вы трижды неправильно введете PIN-код, то SIM-карта будет заблокирована.

Чтобы разблокировать ее, можно сделать следующее:

- Следуя подсказкам, появляющимся на экране, ввести правильный PUK-код.
- Затем ввести новый PIN-код и нажать ОК.
- Повторно ввести новый PIN-код и снова нажать ОК.
- Если PUK-код правильный, то SIM-карта будет разблокирована, а PIN-код сброшен.

***Примечание:** Карта блокируется, если вы трижды неправильно введете PIN-код. Чтобы*



*разблокировать SIM-карту, нужно ввести PUK-код. Обычно последний выдается оператором связи.*

◆ **PUK-код**

Для смены заблокированного PIN-кода нужен PUK-код (личный код разблокировки). Он выдается вместе с SIM-картой. Если у вас его нет, тогда свяжитесь с оператором связи. Если вы введете неправильный PUK-код 10 раз, то SIM-карта станет недействительной. В этом случае для замены SIM-карты необходимо обратиться к оператору связи.

◆ **Код запрета вызовов**

Данный код необходим для включения функции запрета вызовов. Получить его можно, обратившись к оператору связи.

### **3.2 Зарядка аккумулятора**

Идущий в комплекте с телефоном литиевый аккумулятор сразу после распаковки готов к использованию.

Индикация уровня заряда аккумулятора:

- ◆ Мобильный телефон может отслеживать и отображать состояние аккумулятора.
- ◆ На оставшуюся емкость аккумулятора указывает значок уровня заряда, расположенный в правом верхнем углу экрана.
- ◆ Если аккумулятор разряжен, то на экране отображается соответствующее уведомление. Если вы включили звуковое оповещение, то в этом случае телефон будет издавать тональный сигнал.
- ◆ При зарядке батареи отображается движущийся значок уровня заряда. После завершения зарядки

значок останавливается.

Использование зарядного устройства:

- ◆ Перед зарядкой установите аккумулятор в мобильный телефон.
- ◆ Подсоедините штекер зарядного устройства к зарядному гнезду на телефоне. Убедитесь, что штекер плотно подсоединен.
- ◆ Подключите вилку зарядного устройства к подходящей электророзетке.
- ◆ Во время зарядки ячейки значка аккумулятора постоянно мигают до тех пор, пока аккумулятор не будет полностью заряжен.
- ◆ В процессе зарядки аккумулятор может нагреваться.
- ◆ По завершении зарядки значок аккумулятора перестает мигать.

***Примечание:** убедитесь, что штекеры зарядного, наушников и USB-кабеля подсоединены в правильном направлении. В противном случае это может привести к сбою зарядки или другим проблемам. Перед зарядкой убедитесь, что напряжение и частота электросети совпадают с указанными на зарядном устройстве значениями напряжения и мощности.*

### **3.3 Включение/выключение мобильного телефона**

Для включения телефона нажмите и удерживайте некоторое время клавишу завершения вызова. На экране отобразится анимированная заставка включения.

Если появится запрос на ввод кода разблокировки телефона, введите данный код и нажмите ОК. Код по умолчанию – 1234.

Если появится запрос на ввод PIN-кода, введите его и нажмите ОК. PIN-код выдается оператором

связи вместе с новой SIM-картой.

Перейдите в режим ожидания. Для выключения телефона нажмите и удерживайте некоторое время клавишу завершения вызова.

### **3.4 Подключение к сети**

После успешной разблокировки SIM-карты и телефона последний автоматически начнет искать доступные сети. Обнаружив сеть, телефон переходит в режим ожидания. Как только телефон зарегистрируется в сети, на экране отобразится название мобильного оператора. После чего вы сможете сделать или принять вызов.

### **3.5 Исходящие звонки**

На экране режима ожидания, используя цифровые клавиши, введите код зоны и телефонный номер, а затем нажмите клавишу набора номера, чтобы сделать вызов.

### **3.6 Использование гарнитуры**

Как только вы подсоедините к гнезду гарнитуру, телефон автоматически перейдет в режим работы с гарнитурой. Убедитесь, что коннектор до конца вставлен в гнездо, иначе вы не сможете нормально ей пользоваться.

### **3.7 Запись разговора**

Во время разговора Вы можете включить его запись. Для этого нажмите «Начать запись».

**ВНИМАНИЕ:** данная функция не активирована по умолчанию. Согласно Законодательству РФ (23 Конституции РФ гражданам России гарантируется право на тайну телефонных переговоров.

Статья 32 Федерального закона "О связи"), компания-производитель не несет ответственности за использование данной функции пользователем. Пожалуйста, удостоверьтесь в согласии Вашего собеседника с записью разговора перед включением данной функции.

**ВНИМАНИЕ:** функция записи разговора доступна только при наличии карты памяти microSD в устройстве.

## **4 Метод ввода**

Мобильный телефон поддерживает ввод английского алфавита, интеллектуальный ввод, ввод текста по буквам, и цифровой ввод. Эти режимы можно использовать при редактировании телефонной книги, SMS, файлов и текста приветствия.

### **4.1 Значки режимов ввода**

После того как вы перейдете в меню редактирования, например, телефонной книги, сообщений или заметки, отобразится значок, указывающий на текущий режим ввода:

Цифровой: “123”

Ввод английского алфавита: “ABC, abc, Abc”

Интеллектуальный ввод: “sRu, sru, sRU”

Ввод текста по буквам: “RU, Ru, ru”.

### **4.2 Переключение режимов ввода**

Для переключения режимов ввода используйте клавишу #.

### 4.3 Ввод английского алфавита и цифр:

В таблице ниже описаны клавиши для ввода английских букв и цифр:

Клавиша	Символ или функция
Цифровая клавиша 1	. , - ? ! ' @ : # \$ / _ 1
Цифровая клавиша 2	ABCabc2
Цифровая клавиша 3	DEFdef3
Цифровая клавиша 4	GHIghi4
Цифровая клавиша 5	JKLjkl5
Цифровая клавиша 6	MNOmno6
Цифровая клавиша 7	PQRSpqrs7
Цифровая клавиша 8	TUVtuv8
Цифровая клавиша 9	WXYZwxyz9
Цифровая клавиша 0	0
Клавиша #	Используется для переключения режимов ввода
Клавиша перемещения влево	Используется для перемещения влево
Клавиша перемещения вправо	Используется для перемещения вправо
Левая функциональная клавиша	Равнозначна ОК или «Опции»
Правая функциональная клавиша	Равнозначна «Назад» или «Очистить»

Клавиша завершения вызова	Используется для возврата к экрану режима ожидания
---------------------------	--

Ввод английского алфавита:

- Каждая клавиша отвечает за несколько символов. Быстро нажимайте клавишу до тех пор, пока не появится нужный символ. Как только курсор передвинется дальше, введите следующий символ.
- Для переключения режимов ввода нажмите клавишу #.
- Для ввода пробела, переключитесь в режим ввода английского алфавита (верхний или нижний регистр) и нажмите цифровую клавишу 0.
- Для удаления неправильно введенного символа нажмите **правую функциональную** клавишу.

#### 4.4 Вставка символа

Для перехода в режим **выбора символа** нажмите клавишу \*; для выбора нужного символа спользуйте клавиши перемещения.

## 5 Работа с меню

### 5.1 Журнал вызовов

#### Пропущенные вызовы

Вы можете просмотреть список последних пропущенных вызовов.

*Примечание:* Если на экране показываются пропущенные вызовы, то для перехода к их списку можете выбрать «Прочитать». Найдите пропущенный вызов и, чтобы набрать данный номер,

*нажмите клавишу набора номера.*

### **Исходящие вызовы**

Вы можете просмотреть последние набранные номера. Выберите «Исходящие вызовы», а затем выберите номер, чтобы удалить, сохранить, набрать или отредактировать его (или отправить короткое сообщение).

### **Принятые вызовы**

Вы можете просмотреть последние принятые вызовы. Выберите «**Принятые вызовы**», а затем выберите принятый вызов, чтобы удалить, сохранить, набрать или отредактировать его (или отправить короткое сообщение).

### **Отклоненные вызовы**

Вы можете просмотреть последние отклоненные вызовы. Выберите «**Отклоненные вызовы**», а затем выберите отклоненный вызов, чтобы удалить, сохранить, набрать или отредактировать его (или отправить короткое сообщение).

### **Удалить все**

Вы можете очистить журнал всех последних вызовов.

### **Таймер разговоров**

Выберите функцию Таймер разговоров, чтобы просмотреть время последнего звонка, общее время

вызовов, общее время всех принятых вызовов и общее время истории звонков или сбросить все данные.

## **Счетчик GPRS**

Вы можете просмотреть информацию о последней отправке, последнем получении, о всех принятых или отправленных данных.

## **5.2 Мультимедиа**

### **Камера**

Телефон оснащен камерой с функцией фотографирования. В режиме съемки наведите камеру на изображение, затем нажмите ОК, чтобы сфотографировать изображение. Изображения будут сохранены в файловой системе телефона или на карту памяти.

### **Снять видео**

Данная функция позволяет записывать динамичные изображения. В режиме съемки нажмите кнопку ОК, чтобы снять видеоклип.

### **Изображение**

Вы можете просматривать изображения с карты памяти с помощью данной функции. Нажмите клавишу перемещения чтобы выбрать изображения и левую функциональную клавишу для редактирования. Нажмите правую функциональную клавишу для возврата в предыдущий интерфейс.



## **Аудио**

С помощью данной функции вы можете воспроизводить звуковые файлы. Управлять процессом воспроизведения можно клавишами перемещения: воспроизвести/приостановить (клавиша ОК); перейти к последней/следующей песне (нажмите клавиши перемещения вправо или влево); перемотать вперед (нажмите и удерживайте клавишу перемещения вправо); перемотать назад (нажмите и удерживайте клавишу перемещения влево). Для изменения громкости аудиоплеера используйте клавиши перемещения вверх/вниз.

## **Видео**

С помощью данной функции вы можете воспроизводить видеофайлы. Управлять процессом воспроизведения можно клавишами перемещения: воспроизвести/приостановить (клавиша ОК); перемотать вперед (нажмите и удерживайте клавишу перемещения вправо); перемотать назад (нажмите и удерживайте клавишу перемещения влево). Для изменения громкости видеоплеера используйте клавиши перемещения вверх/вниз.

## **FM-радио**

Используйте данное приложение в качестве обычного FM-радио с автоматической настройкой и сохранением каналов. Перед его использованием необходимо подключить наушники, которые работают и как антенна. В меню FM-радио клавиши «Влево» и «Вправо» позволяют выполнять поиск радиостанций, клавиша «ОК» - приостанавливать и возобновлять воспроизведение текущей станции.

## Диктофон

Файлы сохраняются в формате WAV.

### 5.3 Контакты

В мобильном телефоне может быть сохранено до 500 номеров. Количество номеров, которые могут быть сохранены на SIM-карте, зависят от объема ее памяти. Телефонные номера, сохраненные в мобильном телефоне и на SIM-карте образуют телефонную книгу. Функция поиска в телефонной книге позволяет просматривать контакты, с ее помощью вы можете найти необходимый контакт. Выберите данную функцию в режиме редактирования, введите имя или первую букву (-ы) необходимого контакта. Отобразятся все контакты, соответствующие поисковому запросу. Нажимайте клавиши «Вверх» и «Вниз» для просмотра и выбора контакта. Нажмите клавишу перемещения вправо для просмотра других групп: семья, друзья, работа, одноклассники и др.

**ВНИМАНИЕ:** при записи контакта в память телефона длина имени контакта ограничена 15 символами.

### 5.4 Инструменты

#### Календарь

Перейдя в данное меню, вы увидите помесичный календарь, где сможете отслеживать важные встречи и т.п. Дни с событиями подсвечиваются.

## **Будильник**

С помощью данной функции вы можете установить три будильника.

## **Калькулятор**

В калькуляторе доступны следующие функции: сложение, вычитание, умножение и деление.

## **Мировое время**

В данном меню вы сможете просмотреть и установить время телефона из различных часовых поясов.

## **Электронная книга**

С помощью данной функции Вы можете читать электронные книги с карты памяти, если таковые имеются.

## **Bluetooth**

Вы можете передавать данные, например, музыку, другим устройствам через Bluetooth. Найдите устройство и примите/отправьте данные. Полученные данные автоматически сохраняются в папку.

## **Фонарик**

С помощью данной функции можно включить/выключить фонарик.

## **Услуги SIM-карты**

В данном меню отображаются поддерживаемые телефоном услуги, которые зависят от SIM-карты и сети. Если сетью и SIM-картой поддерживаются определенные услуги, то в телефоне автоматически

появится меню для работы с услугами.

## **5.5 Сообщения**

Если память, отведенная для SMS, переполнена, то вверху экрана отображается значок мигающего сообщения. В этом случае необходимо удалить некоторые из имеющихся сообщений.

Если адресат получил короткое сообщение, и функция отчета о доставке активирована, телефон издаст звуковой сигнал отчета о доставке.

### **Написать сообщение**

Используя данную функцию, вы можете создать новое текстовое сообщение.

### **Входящие**

В данной папке отображаются входящие сообщения.

### **Исходящие**

В данной папке хранятся сообщения, которые не удалось отправить.

### **Черновики**

В данной папке хранятся черновики сообщений.

### **Отправленные**

В данной папке хранятся отправленные сообщения.

## **Защищенные "входящие"**

С помощью данной функции вы можете защитить полученные сообщения от прочтения. Код по умолчанию – 1234.

## **Шаблоны**

В данной папке вы можете заранее создать сообщения.

## **Сообщения передачи (сети)**

Данный сетевой сервис позволяет вам получать ряд текстовых сообщений, таких как сообщения о сводках погоды или дорожной обстановке. На сегодняшний день, некоторые сети предоставляют такую услугу. Просьба обратиться к вашему сетевому оператору.

## **Служба голосовой почты**

В данном меню вы можете задать сервер голосовой почты.

## **5.6 Список файлов**

Телефон поддерживает карту памяти. Емкость карты памяти выбирается самостоятельно.

Используйте диспетчер файлов для удобства управления папками и файлами на карте памяти и на телефоне.

Выберите список файлов чтобы войти в корневую папку памяти. В корневой папке отобразятся папки по умолчанию, новые папки и файлы пользователя. Когда телефон включается в первый раз, или если вы не изменяли каталог, то корневая папка будет содержать только папки по

умолчанию.

## 5.7 Настройки

### Настройки телефона

◆ **Дата и время:** установите время, дату, формат даты и времени.

*Примечание: Если вы извлекли батарею из телефона, или батарея разряжена в течение длительного времени, вам возможно потребуется переустановить время и дату, после вставления батареи или включения телефона после зарядки.*

◆ **Настройки языка:** Выберите язык мобильного телефона.

◆ **Автоматическое включение/выключение:** Укажите время автоматического включения или выключения мобильного телефона.

◆ **Управление питанием:** с помощью данной функции вы можете просмотреть оставшийся заряд батареи.

◆ **Восстановить настройки:** С помощью данной функции вы можете восстановить стандартные настройки. Пароль по умолчанию 1234.

### Экран

В данном меню вы можете задать анимационный эффект, фоновый рисунок, контраст, время подсветки клавиатуры и автоблокировки клавиатуры т.д.

## Безопасность

В данном меню вы можете изменить настройки безопасности.

- ◆ **PIN-код:** Чтобы разблокировать PIN-код блокировку, необходимо ввести корректный PIN-код. Если включена проверка PIN-кода, то нужно вводить его при каждом включении мобильного телефона. Если вы трижды неправильно введете PIN-код, вам необходимо ввести личный код разблокировки (PUK-код). PUK-код предназначен для разблокировки и смены PIN-кода. Для получения PUK-кода свяжитесь с оператором.
- ◆ **Изменить PIN2-код:** Здесь вы можете изменить PIN2-код.
- ◆ **Блокировка телефона:** С помощью данной функции вы можете активировать блокировку телефона (при включении). При включении/выключении телефона будет необходимо ввести пароль. Пароль по умолчанию 1234.
- ◆ **Изменить пароль мобильного телефона:** С помощью данной функции вы можете изменить пароль для блокировки телефона.
- ◆ **Конфиденциальность:** Вы можете установить пароль для защиты данных, значение по умолчанию 1234.
- ◆ **Блокировка экрана клавишей завершения вызова:** Здесь вы можете включить/отключить данную функцию.
- ◆ **Номер фиксированного набора:** телефон поддерживает функцию фиксированного набора, которая позволяет делать звонки только на предустановленные номера.
- ◆ **Черный список:** номер, добавленный в черный список не может позвонить вам..

## Настройки вызовов

- ◆ **2 актив. SIM (Режим двух SIM-карт):** Вы можете установить режим ожидания, ответить по оригинальной SIM-карте, установить названия SIM-карт, а также установить переадресацию в режиме двух SIM-карт.
- ◆ **Вызов отклонен (Переадресация):** С помощью данной функции вы можете перенаправить входящие вызовы на другой, заранее указанный, номер.
- ◆ **Ожидание вызова:** Как только вы выберете «Включить», телефон свяжется с сетью. После чего придет сообщение о подтверждении операции. Если включена функция ожидания вызова, то во время уже начатого разговора на телефоне отобразится уведомление о входящем вызове.
- ◆ **Звонок запрещен (Запрет вызовов):** С помощью данной функции вы можете запретить вызовы. При настройке вам понадобится код сети для запрета вызовов, который выдается оператором связи. Если код неправильный, то на экране появится сообщение об ошибке. Выбрав функцию запрета вызова, выберите «Включить» или «Отключить». При этом телефон попросит ввести упомянутый выше код, а затем свяжется с сетью. После чего на телефоне отобразится информация о результатах данного действия.
- ◆ **Другие:** В данном меню вы можете включить отображение длительности вызова, повторный набор, отправку SMS после отклонения вызова, автоматическую запись вызова и т.д.

## Соединение

Для получения представленных ниже настроек свяжитесь с оператором связи:

- ◆ **Учетная запись сети:** С помощью данной функции вы можете управлять сетевой учетной



записью.

- ◆ **GPRS сервис:** Здесь вы можете включить/отключить данную функцию.
- ◆ **Роуминг данных, настройки соединения с базой данных:** Здесь вы можете выбрать, всегда ли включать его или только по необходимости.
- ◆ **Выбор сети:** Укажите режим выбора сети: «Автоматически» или «Вручную». Рекомендуется «Автоматически». Если выбрано «Автоматически», то мобильный телефон будет отдавать предпочтение той сети, в которой зарегистрирована SIM-карта. Если задано «Вручную», тогда вам самим необходимо выбирать нужного мобильного оператора.

## 5.8 Профили

Мобильный телефон предлагает различные пользовательские профили, которые позволят персонализировать некоторые настройки, адаптировав их к специальным событиям или обстановке. Персонализируйте пользовательский профиль в соответствии с вашими предпочтениями и затем активируете его. Профиль пользователя предлагает пять режимов: **Нормальный, Бесшумный, Вибрация, В помещении, На улице**. В режиме ожидания зажмите клавишу # для переключения режимов.

## 5.9 Интернет

С помощью данной функции вы можете просматривать веб-страницы и искать информацию перед подключением к интернету. При входе в приложение Интернет, открывается домашняя страница. Веб-адрес (URL) текущей страницы отображается вверху окна.

## 6 Приложение

### Приложение 1: Возможные проблемы и их решения

Если при эксплуатации телефона вы столкнетесь с какой-либо проблемой, восстановите стандартные настройки, а затем попробуйте решить данную проблему, обратившись к таблице ниже. Если решить проблему не удалось, свяжитесь с продавцом или оператором связи.

Проблема	Причина	Решение
Ошибка SIM-карты	SIM-карта повреждена	Свяжитесь с вашим оператором связи
	Не на месте SIM-карта	Проверьте SIM-карту
	Загрязнена металлическая часть SIM-карты	Протрите SIM-карту чистой мягкой тканью
Плохое качество принимаемого сигнала	Что-либо мешает прохождению сигнала. К примеру, радиоволны плохо проходят через близлежащее здание или в подвал	Перейдите в место устойчивого приема сигнала
	Перегрузка линии во время пользования телефоном в часы пик	Не пользуйтесь телефоном в часы пик

Телефон не включается	Разряжен аккумулятор	Замените аккумулятор
Невозможно сделать вызов	Включен запрет вызовов	Отключите запрет вызовов
Телефон не может подключиться к сети	SIM-карта недействительна	Свяжитесь с вашим оператором связи
	Телефон находится вне зоны действия сети мобильной связи	Перейдите в обслуживаемую оператором связи зону
	Слабый сигнал	Перейдите в место с высоким качеством сигнала
Не заряжается аккумулятор	Напряжение заряда не совпадает с диапазоном напряжений, указанном на зарядном устройстве	Убедитесь, что напряжение заряда совпадает с диапазоном напряжений, указанным на зарядном устройстве

	Используется неподходящее зарядное устройство	Используйте только специально предназначенное для данного телефона зарядное устройство
	Плохой контакт	Убедитесь, что штекер зарядного устройства плотно вставлен в гнездо телефона

## **Дополнительная информация**

Производитель: Шэньчжэнь Динтаида Технолоджи Ко., Лтд.  
Западная промзона, зд. 41, Чанчжэнь Виллэдж, новый р-н Гуанмин, г. Шэньчжэнь, Китай.

Импортер: ООО «Агат»,  
690068, Приморский край, г. Владивосток, пр-т 100 лет Владивостоку, 155, корп. №3.

Спецификации и информация о продукте могут быть изменены без уведомления пользователя.

Фактический интерфейс устройства может отличаться от представленного в данном руководстве.

### **Адрес в Интернете:**

[www.dexp.club](http://www.dexp.club)

**Товар изготовлен (дд.мм.гггг):** \_\_\_\_\_

v.2

[www.dexp.club](http://www.dexp.club)