

DEXP

РУКОВОДСТВО ПОЛЬЗОВАТЕЛЯ

Уважаемый покупатель!

Благодарим Вас за выбор продукции, выпускаемой под торговой маркой DEXR. Мы рады предложить Вам изделия, разработанные и изготовленные в соответствии с высокими требованиями к качеству, функциональности и дизайну. Перед началом эксплуатации прибора внимательно прочитайте данное руководство, в котором содержится важная информация, касающаяся Вашей безопасности, а также рекомендации по правильному использованию прибора и уходу за ним. Позаботьтесь о сохранности настоящего Руководства, используйте его в качестве справочного материала при дальнейшем использовании прибора.

Содержание

Меры предосторожности	3
Рекомендации по работе с литий содержащей аккумуляторной батареей (Li-pol/Li-ion).....	4
Описание устройства	6
Схема устройства	6
Клавиши	7
Значки	8
Начало пользования устройством	9
Установка SIM/microSD карт.....	9
Включение/Выключение устройства.....	10
Зарядка батареи	11
Перенос файлов на карту памяти	11
Ответ на вызов.....	11
Телефонная книга	11
Сообщения.....	12
Настройки SMS.....	12
Журнал вызовов	12
Настройки вызовов.....	12
Настройки (системные)	12
Настройки безопасности.....	13
Восстановление заводских настроек.....	13
Мультимедиа.....	13
Камера (фото)	13
Камера (видеозапись)	13
FM-радио	13
Аудиоплеер.....	14
Видеоплеер.....	14
Голосовые записи	14
Менеджер файлов.....	14
Органайзер	15
Возможные проблемы и их решение	15
Дополнительная информация	16

Меры предосторожности

ВАЖНО! Пожалуйста, прочитайте эти инструкции внимательно и следуйте им в любых ситуациях.

Безопасное вождение

Строго не рекомендуется использовать мобильный телефон во время вождения. Пожалуйста, используйте гарнитуру «hands-free» для важных звонков.

Выключайте телефон во время полета

Помехи, вызванные мобильным телефоном, могут повлиять на безопасность полета, поэтому использование телефона в самолете опасно и противозаконно. Пожалуйста, убедитесь, что мобильный телефон выключен, когда вы находитесь в самолете.

Выключайте телефон в зоне взрывных работ

Вы должны строго соблюдать все соответствующие законы и нормативные акты, выключать телефон в зоне взрывных работ.

Выключайте телефон в опасных зонах

Выключайте телефон, когда вы находитесь рядом с легковоспламеняющимися и химическими веществами.

В больнице

Когда вы находитесь в больнице, вы должны соблюдать соответствующие правила. Убедитесь, что ваш телефон выключен, когда вы находитесь рядом с медицинским оборудованием. Любое устройство с беспроводной передачей данных, включая мобильный телефон, может вызвать помехи в работе. Если вы не уверены, можно ли использовать телефон, проконсультируйтесь с врачом или поставщиком оборудования.

Помехи

Все помехи, вызываемые беспроводным оборудованием, могут повлиять на работу устройства.

Квалифицированное обслуживание

Ремонт данного устройства должен производиться только квалифицированным специалистом. В случае попыток самостоятельного ремонта гарантийные обязательства продавца могут быть аннулированы.

Аксессуары и батарея

С этим телефоном могут использоваться только одобренные производителем аксессуары и батарея.

Среда использования

Телефон нужно использовать в нормальной окружающей среде. Абсолютно запрещено подвергать телефон высокой температуре (свыше 60 °C), например, около окна, подвергая устройство воздействию прямых солнечных лучей. Протирайте слегка влажной тряпкой из антистатической ткани.

Экстренные вызовы

Убедитесь, что ваш телефон включен, наберите номер экстренного вызова 112, позвонив, сообщите оператору свое местоположение, не прерывайте звонок без разрешения оператора.

Важно: любой мобильный телефон может быть вне зоны доступа. Кроме этого некоторые сети вообще не поддерживают экстренный вызов 112. Поэтому связь в экстренных ситуациях (например, оказание медицинской помощи) не должна полностью зависеть от мобильных телефонов. Вы можете обратиться к оператору связи за дополнительной информацией.

Примечания

- Все скриншоты и изображения, приведенные в данном руководстве по эксплуатации, могут отличаться от реальности.
- Приведенные ниже инструкции так же могут отличаться от действительности в зависимости от установленной версии программного обеспечения на вашем телефоне.
- Если не указано иного, подразумевается, что все ваши действия начинаются с домашнего экрана.

Рекомендации по работе с литий содержащей аккумуляторной батареей (Li-pol/Li-ion)

1. Используйте только оригинальное зарядное устройство.

Способность заряда/разряда аккумуляторной батареи (далее по тексту – «аккумуляторная батарея») управляется встроенным в неё контроллером. Крайне противопоказаны принудительные режимы "быстрой зарядки" во внешних зарядных устройствах для аккумуляторной батареи, т. к. токи заряда и разряда ограничены.

У аккумуляторной батареи отсутствует так называемый "эффект памяти". Начинать разряжать/заряжать аккумуляторную батарею можно с любого уровня заряда. В большинстве устройств стоит ограничение по степени заряда/разряда - контроллер может не позволить заряжать аккумуляторную батарею, если, например, заряд уже более 90%. Также он не позволит полностью разрядить аккумуляторную батарею, препятствуя выходу из строя её элементов.

Даже если работа устройства (ноутбук, планшетный ПК, смартфон и т. д.) осуществляется посредством электрической сети - хотя бы раз в месяц, аккумуляторная батарея должна проходить полный цикл заряда/разряда (до появления сообщения о низком заряде). Нельзя доводить аккумуляторную батарею до полной разрядки. Аккумуляторная батарея быстро деградирует при длительном хранении в разряженном состоянии. Если это всё-таки произошло, сразу же установите её на зарядку.

Аккумуляторная батарея теряет заряд, даже если она хранится отдельно от устройства. Саморазряд составляет около 5% в месяц. Аккумуляторные батареи по своему строению недолговечны и постоянно деградируют вне зависимости от того, эксплуатируются они или нет. Данная деградация тем интенсивней, чем выше температура, и чем дальше величина заряда от "оптимального" (с точки зрения сохранности), который принято считать равным 40%. Другими словами, если аккумуляторная батарея не используется, то имеет смысл держать заряд на уровне 40-50%.

Если аккумуляторная батарея находится в разряженном состоянии 2 недели и более, то происходит необратимый процесс потери ёмкости в её элементах, следствием чего является выход из

стройка самой аккумуляторы батареи.

2. Соблюдайте температурный режим.

Аккумуляторы батареи должны храниться в заряженном состоянии при температуре от +15 °C до +35 °C. Аккумуляторы батареи плохо переносят длительную эксплуатацию при очень высоких (выше 40 °C) и очень низких (ниже -10 °C) температурах окружающей среды. Нельзя оставлять аккумуляторную батарею под прямыми солнечными лучами.

3. Не разбирайте, не сжигайте, не используйте аккумуляторы батареи со следами повреждений.

Ни в коем случае нельзя самостоятельно разбирать аккумуляторы батареи и заряжать их элементы. В случае необходимости обращайтесь в авторизованный сервисный центр. Прокол или смятие элементов может привести к внутреннему короткому замыканию с последующим возгоранием и взрывом. Расплавление лития от высокой температуры может также привести к взрыву. При разгерметизации внутрь элемента может попасть вода или сконденсироваться атмосферная влага, что может привести к реакции с выделением водорода и возгоранию.

Посмотреть текущее состояние аккумуляторы батареи можно, например, на её индикаторе состояния, который есть практически в каждом устройстве (можно уточнить его местонахождение и принцип работы при покупке). Будьте осторожны: поврежденные аккумуляторы батареи могут выделять вредные вещества.

Если аккумуляторная батарея сменная (съёмная), при обнаружении проблем с её работоспособностью следует обратиться в сервисный центр (см. гарантийный срок в гарантийном талоне).

Если аккумуляторная батарея несъёмная (является неотъемлемой частью устройства), гарантийный срок на неё равен гарантийному сроку на само устройство. Необходимо также обратиться в авторизованный сервисный центр.

Чем раньше Вы отдадите неисправную аккумуляторную батарею в ремонт, тем больше вероятность, что она может быть восстановлена с наименьшими затратами.

ВНИМАНИЕ: время работы аккумуляторы батареи зависит от настроек сети и многих других факторов (яркость LCD дисплея и т.д.); действительное время работы может не совпадать с указанным. Аккумуляторная батарея допускает ограниченное число циклов зарядки и по прошествии некоторого времени может потребовать замены (Условия ограниченной гарантии на аккумуляторную батарею смотрите в гарантийном талоне). Время работы аккумуляторы батареи зависит от режима использования и настроек.

Описание устройства

Схема устройства



1. Разговорный динамик.
2. Левая клавиша.
3. Клавиша приёма вызова.
4. Клавиша «Вверх».
5. Клавиша «ОК».
6. Клавиша «Вниз».
7. Правая клавиша.
8. Клавиша отмены вызова.
9. Цифровая клавиатура.
10. Камера.
11. Динамик.

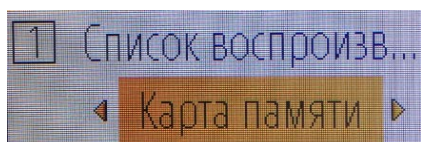
Технические характеристики

- Габариты: 125.5 мм*60 мм*11.8 мм (Д*Ш*В).
- Ёмкость батареи: 1050 мАч.
- Время работы в режиме ожидания: 200 ч.

Клавиши





<i>Клавиша</i>	<i>Функции</i>
Правая клавиша	<ol style="list-style-type: none"> 1. Выполняет функцию, обозначенную в правом нижнем углу дисплея. 2. Нажмите, чтобы вернуться в предыдущее меню. 3. Завершение вызова. 4. В режиме ожидания открывает телефонную книгу. 5. Зажмите в режиме ожидания, чтобы включить/выключить телефон.
Левая клавиша	<ol style="list-style-type: none"> 1. Ответ на звонок. 2. В режиме ожидания наберите номер и нажмите клавишу, чтобы совершить вызов. Также используется для вызова абонента из телефонной книги. 3. Зажмите в режиме ожидания, чтобы отобразить историю вызовов.
Навигационные клавиши	<ol style="list-style-type: none"> 1. 【↑】 и 【↓】 позволяют перемещаться в соответствующем направлении в опциях меню. 2. В режиме ожидания переключайтесь между временем и окном операторов сети 【↑】【↓】.
Цифровая клавиатура	<ol style="list-style-type: none"> 1. Введите желаемое число для ее ввода. 2. Вы можете вводить как цифры, так и буквы, и другие символы. 3. В режиме ожидания нажимайте на цифры 1-9 и затем – клавишу #, чтобы быстро переходить к контактам телефонной книги, например, 1 и затем # откроет первую запись книги. 4. В режиме ожидания зажмите 1, 2, 3 для вызова номеров, обозначенных как «Экстренные».
Клавиша *	<ol style="list-style-type: none"> 1. Во время набора нажмите, чтобы ввести символ “*”. 2. В режиме ожидания нажимайте, чтобы переключаться между “*”, “+”. 3. Нажмите левую клавишу, а затем * для блокировки/разблокировки клавиатуры. 4. В режиме ввода позволяет переходить к пунктуации.
Клавиша #	<ol style="list-style-type: none"> 1. В режиме ожидания зажмите # для включения/выключения беззвучного режима. 2. Во время набора нажмите, чтобы ввести символ “#”. 3. В меню калькулятора нажмите, чтобы ввести “.”.

****Клавиши принятия и сброса вызова имеют дополнительную функцию выбора опций некоторых меню, например, источника воспроизведения медиафайлов:***



Используйте клавиши приёма и отмены вызова для переключения типа памяти.

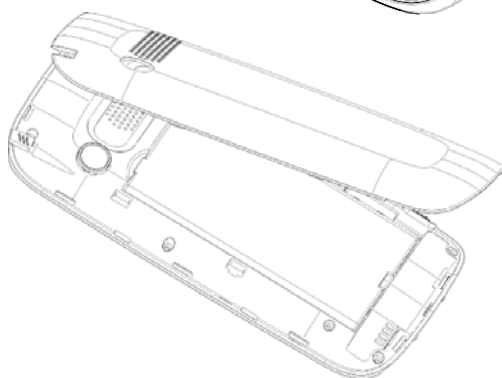
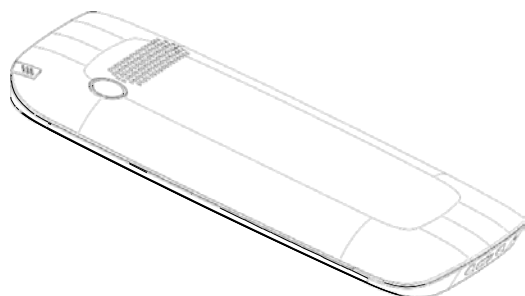
Значки

Значок	Функция
	<p>Интенсивность сигнала сети Чем больше делений, тем сильнее сигнал сотовой сети.</p>
	<p>Сообщение Есть непрочитанное сообщение.</p>
	<p>Блокировка клавиш Клавиатура заблокирована.</p>
	<p>Гарнитура Гарнитура подключена.</p>
	<p>Будильник Задавайте время срабатывания будильника и активируйте его.</p>
	<p>Типы оповещений о входящем вызове: “Звонок”. “Вибрация”. “Звонок и вибрация”. “Вибрация, затем звонок”.</p>
	<p>Батарея Чем больше делений, тем больше заряд батареи.</p>

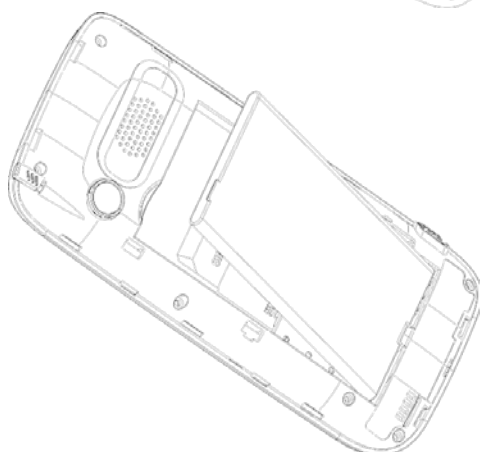
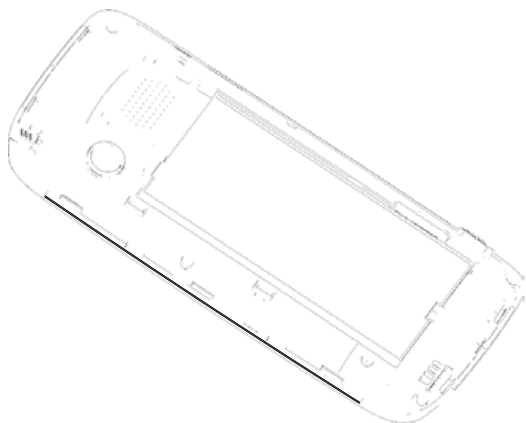
Начало пользования устройством

Установка SIM / MicroSD карт

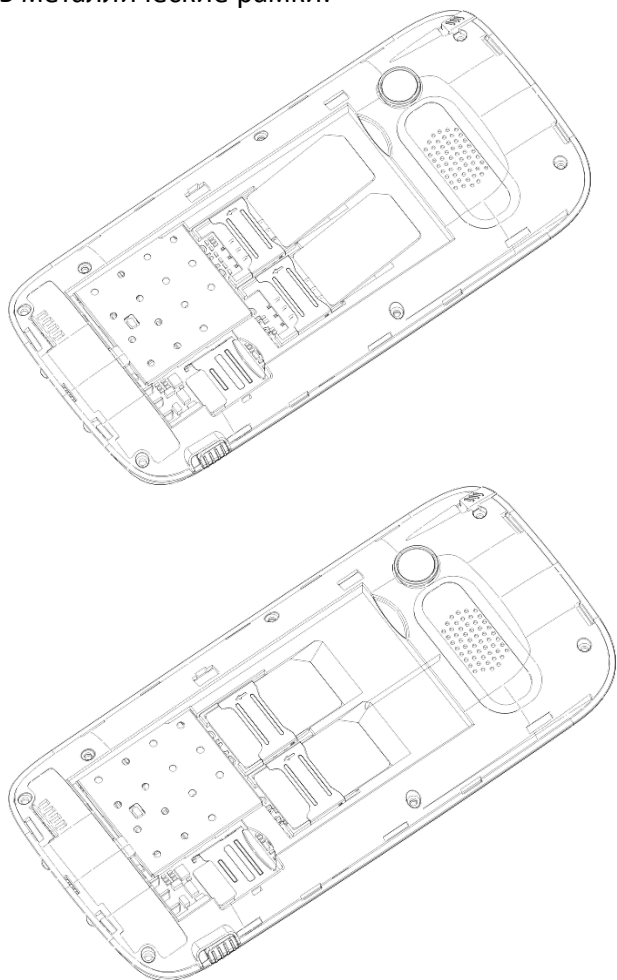
1. Убедитесь, что телефон выключен.
2. Снимите заднюю крышку:



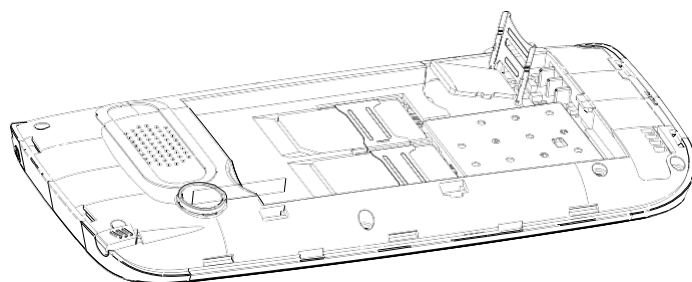
3. Извлеките батарею:



4. Установите SIM-карту(ы) в соответствующие разъёмы, аккуратно протолкнув их в металлические рамки:



5. Аккуратно поместите карту памяти в специальный разъём, предварительно приподняв металлическую рамку:



6. Опустите рамку, установите на месте батарею, а затем заднюю крышку.

Включение/выключение устройства

1. Убедитесь, что в устройстве установлена SIM-карта и батарея заряжена.
2. Зажмите **правую клавишу** для включения Вашего телефона.

Если хотите выключить устройство, зажмите **правую клавишу** снова, Вы увидите экран выключения.

Зарядка батареи

1. Убедитесь, что батарея находится в устройстве. Для начала зарядки, подключите коннектор ЗУ к нижнему разъёму Вашего телефона (USB), и затем подключите другой конец ЗУ к электросети. Появившийся значок батареи означает, что зарядка идёт. Во время зарядки деления батареи на экране начнут прибавляться. Когда значок заполнится, батарея будет полностью заряжена (для полной зарядки требуется около 4 часов).
2. По завершении зарядки, отключите ЗУ от сети и телефона.

Перенос файлов на карту памяти

Вставьте карту MicroSD в кардридер, подключенный к ПК. ПК автоматически распознает карту как внешний накопитель. Теперь Вы имеете доступ к карте MicroSD и можете переносить файлы как на карту, так и с нее в память ПК.

Вставьте карту в Ваш телефон, и Вы сможете просмотреть ее содержимое, зайдя в **Меню – Мои файлы – Карта памяти**.

Ответ на вызов

При поступлении входящего вызова, нажмите **левую клавишу**, чтобы ответить на него. Неотвеченные вызовы будут отображаться на дисплее. Нажмите **левую клавишу**, чтобы просмотреть подробные сведения о вызове, либо позвонить по данному номеру. Для завершения вызова используйте **правую клавишу**.

Телефонная книга

В данном телефоне есть две телефонные книги: на SIM-карте и в памяти устройства. Память телефона вмещает 100 номеров, а SIM-карта – в зависимости от ее типа.


Используйте **навигационные клавиши**, чтобы выбрать «Добавить новый контакт», затем выберите место его сохранения (SIM-карта или память телефона). После введите имя и номер телефона нового контакта. Вы можете выполнять поиск контактов по имени или номеру с помощью цифровой клавиатуры.

Вы можете выполнять различные действия с номерами:

- Просмотреть подробную информацию.
- Отправить СМС на номер.
- Набрать номер.
- Изменить номер.
- Удалить номер.
- Копировать номер из одной памяти в другую.
- Добавить номер в чёрный список (номер не сможет Вам дозвониться).

Сообщения

Вы можете отправлять текстовые сообщения и прикладывать к ним мультимедиа-файлы.

Значок  означает, что у Вас есть непрочитанные сообщения. Вы можете устанавливать различные звуковые сигналы оповещения поступления новых сообщений. Если на протяжении долгого времени не удалять входящие сообщения, память может заполниться, то новые сообщения не будут поступать. Обращайте внимание на то, чтобы память не была заполнена.

Если Вы написали новое сообщение и хотите отправить его, нажмите левую клавишу, и Вы увидите возможные действия:

- **Отправить:** введите номер, или выберите контакт из книги. Вы можете добавлять несколько номеров, чтобы осуществить массовую рассылку.
- **Метод ввода:** выберите подходящий метод ввода.
- **Вставить номер:** вставьте номер контакта из телефонной книги в сообщение
- **Вставить имя:** вставьте имя контакта из телефонной книги в сообщение
- **Сохранить (в черновики):** сохраните сообщение в качестве черновика, чтобы иметь возможность вернуться к нему позже.

Настройки SMS

Выберите SIM1 или SIM2.

- **SMSC:** Задайте номер SMS-центра
- **Отчёт о доставке:** информирует Вас об успешной доставке Ваших сообщений, а также об ошибках доставки, которые могут возникнуть.
- **Путь ответа:** Позволяет получателю Вашего сообщения отвечать через Ваш SMS-центр, если Ваша сеть поддерживает данную функцию.

Журнал вызовов

Здесь Вы можете просматривать все списки пропущенных, принятых, исходящих и входящих вызовов, а также очищать эти списки частично или полностью.

Настройки вызовов

Здесь Вы можете настраивать такие опции, как удержание, переадресация, запрет вызова индивидуально для каждой из используемых SIM-карт.

Настройки (системные)

Здесь Вы можете настраивать множество параметров:

- **Дата и время:** устанавливать дату и время, а также формат их отображения.
- **Включение/Выключение по расписанию:** Вы можете устанавливать таймер включения и выключения устройства.
- **Языковые настройки:** можно выбирать язык системы.
- **Метод ввода:** можно менять метод ввода по умолчанию.
- **Дисплей:** здесь Вы можете настраивать параметры дисплея в режиме ожидания (фонное изображение, анимацию при включении и выключении устройства, а также отображение даты и времени).
- **LCD-подсветка:** включайте или выключайте подсветку.
- **Пользовательские профили:** можно создавать пользовательские профили, содержащие индивидуальные настройки каждого отдельного параметра.
- **Режимы:** изменяйте мелодию звонка, звук сообщения, сигнала будильника,

включения/выключения, звуки клавиатуры и прочие системные звуки.

Кроме того, Вы можете выбирать различные режимы, такие как: Без звука, Совещание, На улице.

- **Параметры двух SIM-карт:** здесь Вы можете включать обе SIM-карты, либо любую из них отдельно, а также активировать режим полёта, в котором Вам будут доступны все функции телефона кроме сотовой связи.

Настройки безопасности

Меню позволяет Вам защитить Ваш телефон и SIM-карту от доступа посторонних лиц путём установки пароля на разблокировку телефона, и PIN-кода SIM-карты.

Восстановление заводских настроек

Введите свой код (по умолчанию – 1234) и нажмите ОК, чтобы сбросить настройки телефона до заводских.

Мультимедиа

Камера (фото)

Для доступа к камере, нажмите **левую клавишу** в меню.

Вы можете просматривать снятые фотографии, информацию о них, использовать в качестве хранителей экрана или обоев, удалять ненужные фото, выбирать место сохранения новых фото и т.д.

Вы можете включать функцию таймера задержки и регулировать качество и размер фото.

Также можно настраивать баланс белого, режим съёмки.

Чтобы сделать фотографию, нажмите **среднюю клавишу**, чтобы настроить фокусное расстояние – используйте **клавиши Вверх и Вниз**.

Камера (видеозапись)

Нажмите **среднюю клавишу**, чтобы начать запись. Во время записи нажмите **левую клавишу**, чтобы открыть опции. Вы можете переключаться в режим фотосъёмки, задавать параметры записи, частоту обновления, место хранения видеофайлов.

Чтобы завершить процесс записи, нажмите **левую клавишу**. Файл будет сохранен в формате avi.

FM-радио

Выдвиньте радиоантенну в левом верхнем углу устройства, чтобы включить радио.

Устройство автоматически начнет поиск станций. Используйте **клавиши */#** для регулирования частоты станции. Используйте **навигационные клавиши Вверх и Вниз** для регулирования громкости. Нажмите **среднюю клавишу** для воспроизведения/паузы, **правую клавишу** для выхода, и **левую клавишу** для вывода опций:

- **Список станций:** показывает все найденные радиостанции. Нажмите **левую клавишу** для изменения частоты, значение устанавливается между 87.5 мГц и 108 мГц.
- **Ручной ввод:** можно вводить частоту станций вручную.
- **Автопоиск:** автоматически ищет станции.
- **Настройки:** настройте параметры воспроизведения.

Аудиоплеер

Вы можете настраивать такие функции воспроизведения аудиофайлов, как повтор, воспроизведение вразброс, фоновое воспроизведение.

- Используйте **навигационные клавиши Вверх / Вниз** для регулировки звука.
- Нажмите **среднюю клавишу** для воспроизведения/паузы.
- Нажмите **клавишу 0** для остановки воспроизведения.
- Используйте **клавиши 4 / 6** для перехода к предыдущей/следующей композиции.
- Зажмите **клавиши 4 / 6** для быстрой перемотки назад/вперёд.

Видеоплеер

Когда список файлов пуст, выберите путь к папке с видеофайлами. Список обновится, выберите один файл и нажмите **среднюю клавишу** для воспроизведения. Устройство поддерживает форматы 3GP и MP4. Вы также можете переименовывать и удалять видеофайлы.

Голосовые записи

Вы можете использовать устройство в качестве диктофона. Записи можно устанавливать в качестве мелодий звонка или звуков сообщений. Нажмите левую клавишу для доступа к функции. Выберите пункт **Новая Запись**, чтобы создать запись. Во время записи на дисплее будет отображаться время записи. Нажмите **левую клавишу**, чтобы приостановить запись, далее Вы сможете сохранить её при необходимости. Записи сохраняются в формате amr. Вы можете также начать новую запись с любого места уже существующей записи, чтобы они сохранились как один файл.

Менеджер файлов

Менеджер файлов поможет Вам управлять данными в памяти телефона и на карте памяти. Когда Вы откроете менеджер файлов, Вы увидите доступные хранилища.

1. Нажмите левую клавишу для входа в опции:
 - **Открыть:** открывает папку и показывает список файлов.
 - **Форматировать:** форматирует память телефона.
 - **Состояние памяти:** показывает объём свободной и занятой памяти.
2. Выберите папку и нажмите левую клавишу для входа в опции:
 - **Открыть:** открывает папку и показывает список файлов.
 - **Новая папка:** создаёт новую папку в текущем каталоге.
 - **Переименовать:** позволяет изменить имя выбранной папки.
 - **Удалить:** удаляет выбранную папку.
 - **Сортировать по:** сортирует выбранную папку.
3. Выберите файл в папке, и нажмите левую клавишу для входа в опции:
 - **Просмотреть:** позволяет просмотреть Ваши фотографии.
 - **Воспроизвести:** воспроизводит выбранный видеофайл.
 - **Использовать:** позволяет использовать файл в качестве мелодий звонка/обоев.
 - **Подробности:** показывает подробную информацию о файле.
 - **Переименовать:** позволяет переименовать выбранный файл.
 - **Копировать:** копирует файл в любую папку по Вашему желанию.
 - **Переместить:** перемещает файл в любую папку по Вашему желанию.
 - **Удалить:** удаляет выбранный файл.

ВАЖНО: После форматирования все данные, имевшиеся на карте памяти будут удалены.

Органайзер

1. **Первая помощь – настройка (Выбор экстренных номеров.** Зажмите среднюю клавишу, и заданные Вами экстренные номера будут набираться по очереди, а также будут отправляться текстовые сообщения. Вы можете задать 3 экстренных номера. В режиме ожидания просто нажмите 1,2,3, чтобы вызывать соответствующие экстренные номера. Кроме того, можно редактировать текст экстренного сообщения, которое будет автоматически рассылаться.
2. **Календарь.** Вы можете видеть дату. Нажмите **левую клавишу**, чтобы иметь возможность переходить к любой нужной дате и возвращаться к текущей.
3. **Калькулятор.** Находясь в меню калькулятора, используйте цифровую клавиатуру и навигационные клавиши для набора чисел, и клавиши приёма и отмены вызова для перемещения между действиями +/=/x/÷.
4. **Будильник.** Вы можете устанавливать будильник на срабатывание в необходимое Вам время. Можно настраивать будильник на повторение ежедневно или в конкретные дни. Также можно выбирать звук будильника и тип оповещения.

Возможные проблемы и их решение

Проблема	Решение
Телефон не включается	<ol style="list-style-type: none">1. Зажмите клавишу Power на 1 секунду.2. Убедитесь, что батарея закреплена в устройстве прочно. Извлеките батарею, и снова вставьте её, затем попытайтесь включить устройство снова;3. Убедитесь, что батарея заряжена.
Не удаётся подключиться к сети	<ol style="list-style-type: none">1. Слабый сигнал. Попробуйте найти место с более сильным сигналом сети, и попытайтесь подключиться снова;2. Убедитесь, что Вы не находитесь вне зоны действия сети;3. Убедитесь, что Ваша SIM-карта функционирует. Если необходимо, обратитесь к Вашему оператору.
Ошибка SIM-карты	<ol style="list-style-type: none">1. Контакт SIM-карты может быть загрязнён. Очистите его при помощи куска чистой, сухой и мягкой ткани.2. Возможно, SIM-карта не установлена.3. Возможно, SIM-карта повреждена. Обратитесь к Вашему оператору.

Дополнительная информация

Производитель: Шэньчжэнь Йин Электроник Сайнс энд Технолоджи Ко., Лтд.
Зд. 2, промзона Бинкэнь, Наньуэ Комьюнити, обл. Лунган, Шэньчжэнь.

Импортер: ООО «Агат»,

690068, Приморский край, г. Владивосток, пр-т 100 лет Владивостоку, 155, корп. №3.

Спецификации и информация о продукте могут быть изменены без уведомления пользователя.

Фактический интерфейс устройства может отличаться от представленного в данном руководстве.

Товар изготовлен: _____

www.dexp.club