

DEXP

РУКОВОДСТВО ПОЛЬЗОВАТЕЛЯ

Встраиваемая микроволновая печь

B25BBDWG

Уважаемый покупатель!

Благодарим Вас за выбор продукции, выпускаемой под торговой маркой «DEXP». Мы рады предложить Вам изделия, разработанные и изготовленные в соответствии с высокими требованиями к качеству, функциональности и дизайну. Перед началом эксплуатации прибора внимательно прочитайте данное руководство, в котором содержится важная информация, касающаяся Вашей безопасности, а также рекомендации по правильному использованию прибора и уходу за ним. Позаботьтесь о сохранности настоящего Руководства, используйте его в качестве справочного материала при дальнейшем использовании прибора.

Микроволновая печь предназначена для приготовления, а также разогрева готовых продуктов питания и блюд.

Меры предосторожности

1. Не используйте устройство с открытой дверцей, это вредно для устройства, а также снизит его эффективность.
2. Не помещайте никакие предметы между передней стороной печи и дверцей, и не позволяйте грязи и чистящим средствам накапливаться на уплотнительных поверхностях.
3. При любом повреждении незамедлительно прекратите использование устройства. Чрезвычайно важно следить за исправностью дверцы и замка, петель и защелок, а также дверных уплотнителей и любых других уплотнительных поверхностей.
4. Устройство не требует какого-либо монтажа или постоянной фиксации.
5. Устройство следует хранить и перевозить исключительно в местах, защищенных от грязи и пыли.
6. Реализация устройства должна производиться в соответствии с действующим законодательством РФ.

Важные инструкции по безопасности

ВНИМАНИЕ: во избежание ожогов, удара электрическим током, пожара, и другого возможного вреда для имущества и здоровья людей:

1. Внимательно ознакомьтесь с сопроводительной документацией к устройству (руководство пользователя), а также сохраните гарантийный талон. Он необходим для обращения в случае возникновения претензий к качеству товара.
 2. Используйте устройство исключительно для целей, обозначенных данным руководством пользователя.
 3. Регулярно очищайте устройство, в противном случае возможно снижение срока службы и возникновение потенциально опасной ситуации.
 4. Не используйте для чистки устройства какие-либо агрессивные или едкие вещества.
 5. Данный тип микроволновой печи предназначен только для приготовления и разморозки пищи в бытовых или схожих условиях. Устройство не предназначено для промышленного или лабораторного использования.
 6. Не включайте устройство, если внутри камеры устройства нет продуктов питания, это может привести к выходу печи из строя.
 7. Не пользуйтесь устройством, если оно было повреждено (от падения, удара, или каким-либо другим образом), был поврежден провод питания, или его вилка, а также при обнаружении любых сбоев функционирования устройства. При обнаружении любого сбоя в работе устройства, либо его внешних или внутренних повреждений, незамедлительно прекратите использование устройства и обратитесь в авторизованный сервисный центр.
- ВНИМАНИЕ:** любое техническое обслуживание и ремонт могут быть выполнены исключительно квалифицированным персоналом. Не пытайтесь разбирать устройство

самостоятельно, это может быть опасно для жизни, а также лишит Вас права на бесплатное гарантийное обслуживание.

8. Во избежание возгорания внутри камеры устройства:
 - При необходимости приготовления продуктов в пластиковой или бумажной упаковке, убедитесь, что данная конкретная упаковка рассчитана на приготовление в микроволновой печи.
 - При приготовлении продуктов в пластиковой или бумажной упаковке, внимательно следите за процессом приготовления.
 - Перед помещением продуктов в бумажной упаковке внутрь камеры печи, убедитесь, что Вы сняли все перевязочные нити.
 - При возникновении дыма или характерного запаха, незамедлительно выключите печь, и отсоедините ее от розетки. Держите дверцу закрытой, чтобы предотвратить усиление пламени (если оно имеется внутри).
 - Не используйте устройство в качестве контейнера для хранения. Не оставляйте бумагу, посуду, продукты питания и прочее внутри камеры устройства, когда оно не используется.
9. Не разогревайте жидкости в закрытых контейнерах, так как они могут взорваться.
10. Разогрев некоторых напитков в микроволновой печи может привести к внезапному, резкому вскипанию.
11. Не жарьте продукты в микроволновой печи. Горячее масло может повредить устройство, посуду, а также представляет собой опасность серьезных ожогов кожи.
12. Не разогревайте в микроволновой печи яйца в скорлупе, либо сваренные вкрутую, так как они могут взорваться.
13. Продукты с толстой кожурой, такие как картофель, кабачки, яблоки, необходимо протыкать тонкой иглой, прежде чем разогревать в микроволновой печи.
14. Во избежание ожогов, необходимо тщательно размешивать или взбалтывать содержимое бутылочек и баночек для кормления детей, после разогрева в микроволновой печи, прежде, чем давать его детям.
15. Посуда, в которой разогреваются продукты, также может ощутимо нагреваться. При извлечении блюд, беритесь за специальные ручки (если таковые имеются), либо используйте прихватку (не входит в комплект).
16. Используйте исключительно посуду, предназначенную для использования в микроволновой печи. Использование неподходящей посуды может повлечь за собой повреждение печи, а также нанести вред Вашему здоровью.
17. К пользованию данным устройством не допускаются дети, лица с ограниченными физическими, сенсорными или умственными способностями, за исключением случаев, когда они находятся под прямым присмотром лица, непосредственно ответственного за их безопасность, либо этим лицом были даны подробные инструкции по пользованию устройством, а также разъяснены все меры предосторожности из данного руководства, равно как и возможные последствия их несоблюдения.
18. Микроволновая печь должна быть установлена автономно, без непосредственного контакта со стенами или другими устройствами. Кроме того, всегда следите, чтобы вентиляционные отверстия устройства не были заблокированы. Задняя сторона устройства должна быть обращена к стене.
19. **ВНИМАНИЕ:** Не устанавливайте микроволновую печь в непосредственной близости от мощных источников тепла, таких как кухонная плита, отопительная батарея, или нагревательные приборы. Это может нанести устройству вред, а также лишит Вас права на бесплатное гарантийное обслуживание.
20. Поверхность и дверца устройства могут ощутимо нагреваться при использовании, это нормальное явление.
21. Не помещайте устройство в ограниченное пространство (шкафы, тумбы и т.д.). Это может привести к перегреву устройства.

22. Данное устройство не предназначено для коммерческого использования. Использование допускается исключительно в личных, домашних целях.
23. При необходимости перемещения/транспортировки устройства, предварительно извлеките из его полости стеклянный поддон, а также другие незакрепленные части. Это поможет предотвратить повреждение устройства при перемещении.
24. При необходимости использования фольги для приготовления блюд в микроволновой печи, используйте только специальную фольгу для микроволновых печей (не входит в комплект).
25. Помните о том, что при разогреве блюд, накрытых крышкой, во время ее открытия, наружу может резко вырваться пар. Будьте осторожны и избегайте ожогов.
26. Запрещено использовать металлические емкости для продуктов и напитков в микроволновой печи.
27. Используйте датчики температуры, рекомендованные специально для этого устройства (в случае наличия данной функции в устройстве).
28. Устройство не предназначено для работы с внешним таймером или пультом ДУ.
29. Не используйте устройство на открытом воздухе или в помещениях с высокой влажностью воздуха.

Очистка

Обязательно отключите устройство от источника электропитания перед чисткой.

1. Очистите внутреннюю камеру печи, используя слегка влажную тряпку.
2. Вымойте аксессуары в мыльной воде.
3. Раму дверцы, уплотнитель и соседние части следует тщательно очистить влажной тряпкой, в местах загрязнения.
4. Не используйте жесткие абразивные чистящие средства или острые металлические скребки для очистки дверного стекла печи, так как они могут поцарапать поверхность, что может привести к разрушению стекла.
5. Для более простой очистки стенок внутренней камеры печи, которых может коснуться приготовленная еда: Положите половину лимона в миску, добавьте 300 мл воды и подогрейте в микроволновой печи при 100% мощности в течение 10 минут. Затем протрите полость печи чистой, мягкой, сухой тканью.

Посуда

Смотрите пояснения в разделе «Об использовании различных материалов в микроволновой печи». Если сомневаетесь, то можете проверить посуду, выполнив процедуру, описанную ниже.

Проверка посуды:

1. Налейте в сосуд, безопасный для использования в печи, 1 чашку холодной воды (250 мл) и поставьте в печь вместе с проверяемой посудой.
2. Грейте на максимальной мощности в течение 1 минуты.
3. Тщательно пощупайте посуду. Если пустая посуда теплая, не используйте ее с микроволновой печью.
4. Не превышайте время нагрева в 1 минуту.

Использование различных материалов в микроволновой печи

Материалы, которые можно использовать в микроволновой печи

Посуда	Примечания
Алюминиевая фольга	Только экранирование. Небольшие гладкие кусочки могут использоваться, чтобы покрыть тонкие части мяса или домашней птицы, чтобы предотвратить их чрезмерную прожарку. Электрическая дуга может образоваться, если фольга находится слишком близко к стенкам печи. Фольга должна быть на расстоянии не менее, чем по 2,5 см от стенок печи.
Столовая посуда	Только безопасная для использования в микроволновой печи посуда. Следуйте инструкциям производителя. Не используйте посуду с отбитыми краями или трещинами.
Стеклянные банки	Всегда снимайте крышку. Используйте только для нагрева еды до теплого состояния. Большинство стеклянных банок – нетермостойкие, и могут лопнуть.
Стеклянная посуда	Только термостойкая стеклянная посуда для печи. Убедитесь, что на ней нет никакой металлической отделки. Не используйте блюда с отбитыми краями или трещинами.
Пакеты для приготовления пищи в печи	Следуйте инструкциям производителя. Не закрывайте пакеты с помощью металлических затяжек. Сделайте надрезы, чтобы выходил пар.
Бумажные тарелки и стаканы	Используйте их только для краткосрочного приготовления/разогрева пищи. Не оставляйте печь без присмотра, когда готовите.
Бумажные полотенца	Используйте, чтобы накрывать еду для подогревания и поглощения жира. Используйте с контролем, и только для краткосрочного приготовления пищи.
Пергаментная бумага	Используйте в качестве обертки для предотвращения разбрызгивания или для пропаривания.
Пластик	Только безопасный, для использования в микроволновой печи. Следуйте инструкциям производителя. Должен иметь маркировку «Безопасен для использования в микроволновой печи». Некоторые пластиковые емкости размягчаются, так как еда внутри них нагревается. «Пакеты для варки» и плотно закрытые полиэтиленовые пакеты нужно разрезать или протыкать для вентиляции.
Пластиковая обертка	Только безопасная для использования в микроволновой печи. Используйте ее, чтобы накрывать еду во время приготовления, чтобы в ней сохранялась влага. Не позволяйте пластиковой обертке касаться еды.
Термометры	Только безопасные для использования в микроволновой печи (термометры для мяса и леденцов).
Вощеная бумага	Используйте в качестве обертки для предотвращения разбрызгивания или для сохранения влаги.

Материалы, которые нельзя использовать в микроволновой печи

Посуда	Примечания
Алюминиевый поднос	Может вызвать образование электрической дуги. Переложите еду в безопасное для использования в микроволновой печи блюдо.
Картонная продуктовая упаковка с металлической ручкой	Может вызвать образование электрической дуги. Переложите еду в безопасное для использования в микроволновой печи блюдо.
Металлическая посуда или посуда с металлической отделкой	Металл экранирует еду от микроволнового излучения. Металлическая отделка может вызвать образование электрической дуги.
Металлические зажимы для пакетов	Могут вызвать образование электрической дуги и возгорание в печи.
Бумажные пакеты	Могут вызвать возгорание в печи.
Пенопласт	Может расплавиться или загрязнить внутреннюю поверхность под воздействием высокой температуры.
Древесина	Древесина высыхает, когда используется в микроволновой печи, и может потрескаться или расколоться.

Инструкция по установке

Поместите прибор в предназначенное для него пространство кухни. Его можно расположить под столешницей или встроить в шкаф-пенал. Зафиксируйте устройство винтами в нужном положении, используя для этого отверстия для фиксации. Для обеспечения достаточной вентиляции при установке микроволновой печи следует придерживаться рабочих замеров.

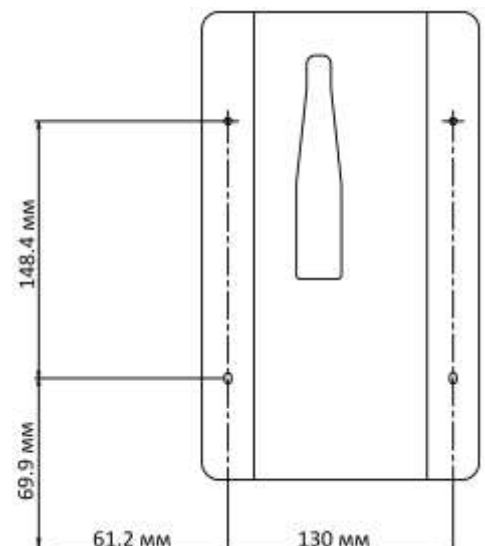
Расстояние между поверхностью плиты и задней стенкой должно быть не менее 18 мм.

1. Прежде чем включать устройство, убедитесь, что весь упаковочный материал снят с него, и извлечен из его полости.

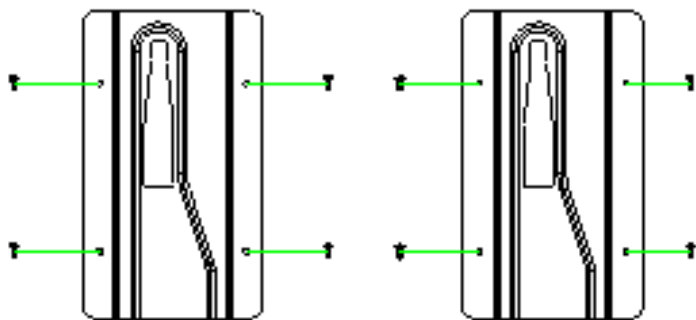
ВНИМАНИЕ: Проверьте устройство на наличие дефектов и повреждений, таких как некорректно установленная дверца, неисправный замок дверцы, внутреннее покрытие полости устройства, поврежденные или незафиксированные защёлки и петли, а также вмятины или царапины внутри полости или на дверце.

При обнаружении дефектов или повреждений устройства незамедлительно прекратите его использование, и обратитесь по месту его приобретения.

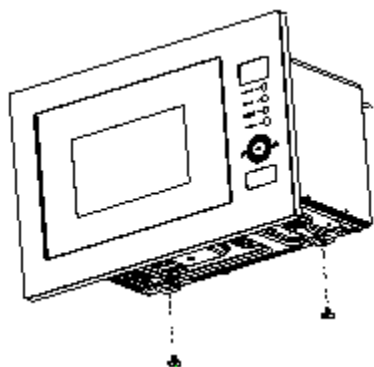
2. Микроволновая печь должна быть установлена на ровной, стабильной поверхности.
3. Не подвергайте устройство воздействию влаги, экстремальных температур, а также не устанавливайте его в непосредственной близости со взрывоопасными или легковоспламеняющимися веществами.
4. Просверлите отверстия в панели под подставку.



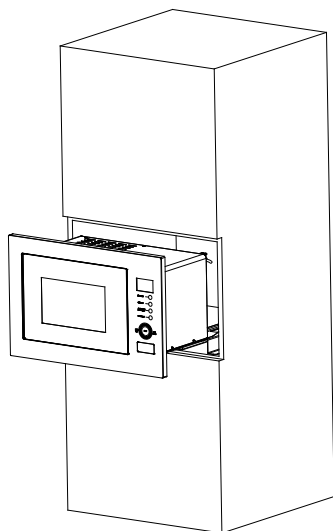
5. Закрепите подставку с помощью саморезов ST4-12 (8 шт.).



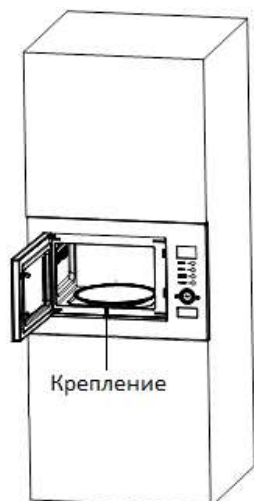
6. Закрепите держатели на нижней части устройства.



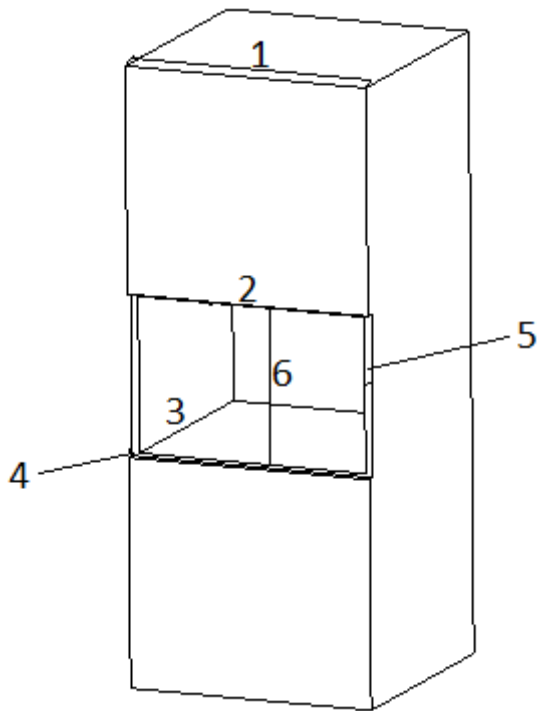
7. Установите устройство на закреплённую подставку и задвиньте до упора.



8. Откройте дверцу и закрепите устройство с помощью самореза ST4-33.



9. Закройте разъем с помощью декоративной накладки.
10. Для нормального функционирования устройство должно иметь достаточную вентиляцию. Необходимо оставлять 20 см от верхней стороны устройства, 10 см от задней стороны, и 5 см от боковых сторон до преграды. Не загромождайте вентиляционные отверстия устройства и не снимайте кожух вентиляции с верхней стороны.



- 1) Ширина отверстия для установки: 600x378x550 мм (1x6x3 соответственно).
- 2) Толщина внешней стенки – 18 мм (5).
- 3) Толщина верхней панели – 8 мм (2).
- 4) Ширина зазора – 21 мм (4).
11. Не используйте устройство без стеклянного вращающегося поддона, ролика и вала, корректно установленных внутри полости устройства.
12. Следите, чтобы провод питания не был защемлён, придавлен, и не контактировал с горячими поверхностями, а также с острыми предметами.
13. Розетка, к которой Вы подключили устройство, должна быть легкодоступна для экстренного отключения от неё устройства, в случае необходимости.
14. Не используйте устройство вне помещения.
15. Выберите ровную поверхность, на которой достаточно открытого пространства для впускных и выпускных вентиляционных отверстий.
 - Задняя сторона устройства должна быть обращена к стене.
 - Обеспечьте зазор не менее 20 см сверху и 10 см между печью и всеми смежными стенами.
 - Блокирование впускных и выпускных вентиляционных отверстий может привести к повреждению печи. Поместите печь как можно дальше от радио и телевизора. Работа микроволновой печи может вызвать помехи в работе радио или телевизора.
16. Включите печь в корректно установленную и заземленную розетку. Убедитесь, что напряжение и частота совпадают с напряжением и частотой на табличке с техническими характеристиками.

ВНИМАНИЕ: не устанавливайте печь над кухонной плитой или другими устройствами - источниками тепла. Если установите ее рядом или над источником тепла, печь может выйти из строя, и гарантия будет аннулирована.



Доступная поверхность печи может сильно нагреться во время работы.

Инструкция по заземлению

Данное устройство требует заземления, и оснащено специальным заземляющим проводом и штекером. Необходимо подключать устройство к корректно установленной и заземленной розетке. В случае короткого замыкания, заземление уменьшает риск удара электрическим током, с помощью отводящего провода. Настоятельно рекомендуется использовать отдельную розетку, выделенную специально для данного устройства, без подключения каких-либо дополнительных устройств. Во избежание пожара и удара электрическим током, строго не рекомендуется использование с устройством удлинителей и переходников.

ВНИМАНИЕ: некорректное использование заземляющей вилки может привести к поражению электрическим током.

ВАЖНО:

1. Если у Вас возникли вопросы о корректном заземлении, обратитесь к сертифицированному электрику.
2. Производитель в праве не принять претензию в случае, если причиной выхода устройства из строя стало несоблюдение пользователем каких-либо правил или мер, изложенных в данном руководстве пользователя.

Названия частей печи и аксессуаров

При распаковке печи выньте из нее все поставляемые с ней принадлежности и упаковочные материалы.

К Вашей печи прилагаются следующие аксессуары:

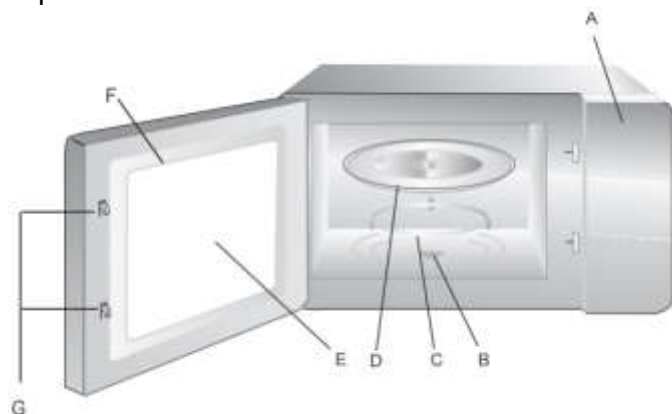
Стеклянный поддон – 1 шт.

Кольцо для вращающегося круга – 1 шт.

Решётка для гриля – 1 шт.

Инструкция по эксплуатации – 1 шт.

Гарантийный талон – 1 шт.



A) Панель управления.

B) Ось вращающегося круга.

C) Кольцо для вращающегося круга.

D) Стеклянный поддон.

E) Смотровое окошко.

F) Дверца.

G) Система защитной блокировки.

Установка вращающегося круга



1. Никогда не располагайте стеклянный поддон вверх дном. Стеклянный поддон никогда не должен удерживаться.
2. И стеклянный поддон, и кольцо для вращающегося круга должны всегда использоваться во время приготовления еды.
3. Вся еда и емкости с едой всегда помещаются на стеклянный поддон для приготовления.
4. Если стеклянный поддон или кольцо для вращающегося круга повредятся или треснут, обратитесь в авторизованный сервисный центр.

Инструкция по эксплуатации

1. Установить мощность, с которой будет готовиться еда, можно при помощи нажатия кнопки «Мощность».
2. Установить время приготовления можно с помощью сенсора.
3. Нажмите кнопку «Старт» для начала приготовления.
4. После того, как время приготовления закончится, раздастся звуковой сигнал и устройство остановит работу.
5. Если устройство не используется, время всегда должно быть установлено на «0».

Мощность	Применение
20 %	Слабый подогрев пищи.
40 %	Размораживание пищи.
60 %	Средний подогрев пищи.
80 %	Быстрый подогрев пищи.
100 %	Подогрев пищи на максимальной мощности.

ВНИМАНИЕ: извлекая еду, убедитесь, что печь выключена. Работа пустой микроволновой печи может привести к перегреву и повреждению магнетрона.

Установка часов

1. Нажмите и держите кнопку Часы/Разморозка в течение 3 секунд.
2. Нажимайте сенсорные кнопки для того, чтобы установить необходимое значение.
3. Нажмите кнопку ещё раз чтобы перейти к настройкам необходимого значения минут.
4. Нажмите кнопку ещё раз чтобы завершить настройку часов.

Гриль*

Нажмите кнопку Гриль/Комби.

G – гриль. Нагревательный элемент работает в течение всего времени приготовления пищи.

C1 – одновременное использование гриля и микроволнового излучения для приготовления пищи. 30 % времени пища готовится при помощи микроволн, 70 % времени используется нагревательный элемент гриля.

C-2 – одновременное использование гриля и микроволнового излучения для приготовления пищи. 55 % времени пища готовится при помощи микроволн, 45 % времени используется нагревательный элемент гриля.

**Подходит только для моделей с грилем.*

Автоматическое приготовление пищи

Нажмите кнопку Часы/Разморозка/Авто, на дисплее появится символ DEF. Нажмите кнопку ещё раз, на экране появятся символы.

Нажатиями кнопки Авто выберите подходящую Вам программу готовки и нажмите кнопку Старт.

Таблица программ

Программа	Продукт	Описание
A.1	Попкорн	Используется для приготовления упаковки попкорна весом 100 грамм.
A.2	Разогрев	Используется для разогрева блюд весом 200 г – 1 кг.
A.3	Жидкость	Используется для разогрева жидких блюд. Температура разогретой жидкости будет в пределах 5 – 10 °С. Используйте глубокую посуду и не накрывайте.
A.4	Пицца	Используется для разогрева 1-2 кусков охлаждённой пиццы.
A.5	Картофель	Разрежьте картофель на одинаковые кусочки, выложите на большую тарелку и накройте сверху пищевой плёнкой, чтобы предотвратить испарение воды. Используется для приготовления 450 – 650 г картофеля.
A.6	Овощи	Используется для приготовления 100 – 500 г овощей.
A.7	Мясо	Используется для приготовления 100 – 500 г мяса.
A.8	Рыба	Используется для приготовления 100 – 500 г рыбы.

Разморозка

Нажмите кнопку Разморозка/Часы, на дисплее появится надпись DEF. Используйте кнопки +/- для настройки мощности.

Технические характеристики

Напряжение сети	220-240 В~, 50 Гц.
Потребляемая мощность	1 400 Вт.
Выходная мощность	900 Вт.
Мощность гриля	1 000 Вт.
Частота	2 450 МГц.
Внутренний объём печи	25 л.
Внешние габариты	347 X 218 X 323 мм.
Выбор мощности	Авто меню.

Возможные проблемы и их решения

Проблема	Возможная причина	Решение
Печь не включается.	Штепсель шнура питания неплотно вставлен в розетку.	Извлеките, и через 10 сек вставьте снова.
	Перегорел предохранитель или срабатывает автоматический выключатель.	Замените предохранитель или верните автоматический выключатель в исходное положение (может быть выполнено только квалифицированными специалистами сервисного центра).
	Неисправна штепсельная розетка.	Проверьте розетку другим с электрическим устройством.
Печь не греет.	Дверца не закрыта до конца.	Закройте дверцу полностью.

Стеклянный вращающийся круг издает шум, когда печь работает.	Грязный роликовый люнет и дно печи.	Обратитесь к разделу «Обслуживания микроволновой печи», и очистите грязные части.
Печь создает помехи для приема телевидения	При работе микроволновой печи могут возникать помехи для приема радио и телевидения, подобно помехам, возникающим от маленьких электроприборов, таких как миксер, пылесос и электрический вентилятор. Это нормальное явление.	
Тусклое освещение в печи	Во время приготовления еды освещение в печи может становиться тусклым. Это нормальное явление.	
Пар, накапливающийся на дверце, горячий воздухе из вентиляционных отверстий	Во время приготовления продукты могут испускать пар. Большая его часть выходит из вентиляционных отверстий, однако некоторое его количество может оседать на холодном месте, таком, как дверца печи.	
Случайно включили пустую печь	Незамедлительно выключите печь. Работа при пустой камере может вывести устройство из строя.	

Правила и условия хранения, перевозки (транспортировки), реализации и утилизации

Хранение и транспортировка устройства должны производиться в сухом помещении.

Устройство требует бережного обращения, оберегайте его от воздействия пыли, грязи, ударов, влаги, огня и т.д.

Реализация устройства должна производиться в соответствии с действующим законодательством РФ. По окончании срока службы изделия не выбрасывайте его вместе с остальными бытовыми отходами.

Утилизация данного изделия должна быть осуществлена согласно местным нормам и правилам по переработке отходов. Утилизация изделий позволяет предотвратить нанесение потенциального вреда окружающей среде и здоровью человека в результате неконтролируемого выброса отходов и рационально использовать материальные ресурсы.

За более подробной информацией по сбору и утилизации отслужившего электрического и электронного оборудования, осуществляемым бесплатно и по Вашему месту жительства, обратитесь в соответствующее управление Вашего муниципального органа власти.



Дополнительная информация

Изготовитель: Чжуншань Донлим Вэйли Электрикал Эпплайнсис Ко., Лтд.
Шоссе Дунвэй, 1, промпарк Фуша, Фуша, г. Чжуншань, пров. Гуандун, Китай.

Уполномоченное изготовителем лицо: ООО «Атлас».
690068, Приморский край, г. Владивосток, пр-т 100 лет Владивостоку, 155, корп. №3.

Изделие имеет сертификат соответствия, выданный Государственным органом по Сертификации.
Номер ТС: RU C-CN.BE02.B.01738.

Орган по сертификации: общество с ограниченной ответственностью «Глобальное соответствие».
Срок действия: с 19.02.2018 по 18.02.2021 включительно.

Спецификации, информация о продукте, его комплектация и функционал могут быть изменены без предварительного уведомления пользователя.

Фактический интерфейс устройства может отличаться от представленного в данном руководстве.

Адрес в интернете: www.dexp.club



www.dexp.club