

Пылесос циклонного типа DEXP VC-1800

Уважаемый покупатель!

Благодарим Вас за выбор продукции, выпускаемой под торговой маркой «DEXP». Мы рады предложить Вам изделия, разработанные и изготовленные в соответствии с высокими требованиями к качеству, функциональности и дизайну. Перед началом эксплуатации прибора внимательно прочитайте данное руководство, в котором содержится важная информация, касающаяся Вашей безопасности, а также рекомендации по правильному использованию прибора и уходу за ним.

Позаботьтесь о сохранности настоящего Руководства, используйте его в качестве справочного материала при дальнейшем использовании прибора.

Использование по назначению

Пылесос предназначен исключительно для использования в домашних условиях. Он не предназначен для использования в коммерческих или промышленных условиях и вне помещений.

- Данное устройство предназначено для уборки пыли и загрязнений с поверхностей.
- Данный пылесос предназначен только для домашнего бытового использования
- Прибор не предназначен для удаления строительных отходов и/или мусора
- Постоянно очищайте фильтры во избежание скопления в них мелкой пыли
- Запрещается использовать пылесос, если снят хотя бы один из фильтров
- Способ сборки устройства показан в данном руководстве ниже. Устройство не требует какого-либо монтажа или постоянной фиксации.
- Устройство следует хранить и перевозить исключительно в местах, защищённых от грязи и пыли.
- Реализация устройства допускается в любых условиях.
- Запрещается использовать химические вещества (бензин, спирт) для чистки устройства.

Неправильное обращение с прибором может привести к его поломке и причинить вред пользователю.

Нормальная эксплуатация устройства

- Не используйте устройство, если у вас мокрые или влажные руки. Убедитесь в том, что в двигатель не попадет жидкость.
- Никогда не оставляйте устройство работающим и держите вне досягаемости детей.
- Прежде чем вынимать контейнер для очистки, или если устройство не используется, выньте вилку из розетки.
- Нельзя перемещать устройство за шнур, использовать шнур в качестве ручки, зажимать шнур дверью или перегибать шнур через острые углы или края. Не пылесосьте шнур. Держите шнур подальше от нагретых поверхностей.
- Не используйте устройство, если любое из его отверстий заблокировано. Не допускайте попадания в него пыли, пуха, волос и других материалов, которые могут затруднить циркуляцию воздуха.
- Следите за тем, чтобы волосы, края одежды, пальцы т.д. не попадали в отверстия или подвижные детали.
- Прежде чем отключить устройство от сети, выключите все элементы управления.
- Будьте крайне аккуратны при уборке лестниц.
- Не используйте для уборки жидкостей.
- Придерживайте вилку при сматывании кабеля. При сматывании кабеля следите, чтобы вилка не тянулась по полу.
- Отключите устройство от сети перед подсоединением шланга.
- Не используйте пылесос для сбора горящих или дымящихся предметов, таких, как сигареты, спички или пепел.

Правила техники безопасности



Риск поражения электрическим током

- Подсоедините устройство к разъему электропитания с напряжением 240V ~ 50 Гц.
- Потребление электроэнергии: макс. 2400 Вт.
- Поврежденные разъемы электропитания и/или кабели должны быть незамедлительно заменены квалифицированными техническими специалистами
- Убедитесь в том, что во время использования провод электропитания не контактирует с жидкостью.
- Устройство не предназначено для использования вне помещений или на мокрых поверхностях
- Никогда не погружайте устройство или кабель электропитания в воду и не промывайте их под проточной водой.
- Не используйте аксессуары, не рекомендованные производителем. Они могут представлять опасность для пользователя и повредить устройство.
- Не используйте устройство, если на нем имеются повреждения. Обратитесь по месту приобретения устройства для проведения диагностики, и, если это необходимо, ремонта квалифицированными техническими специалистами сервисного центра.



Риск ущерба здоровью!

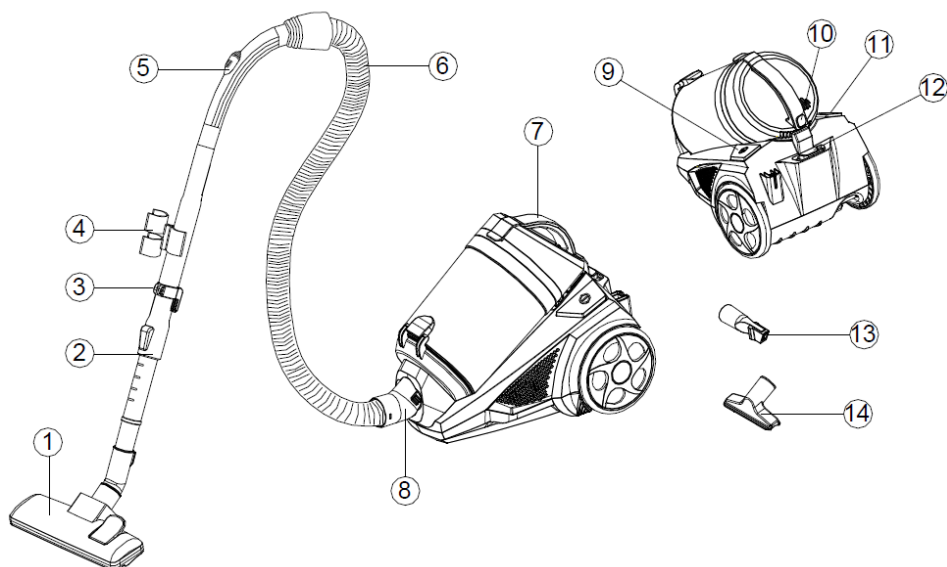
- Это устройство не предназначено для использования детьми, а также лицами с ограниченными физическими, физиологическими или умственными способностями, или отсутствием опыта и/или знаний, кроме случаев, когда лицо, ответственное за их безопасность, контролирует их действия или дает указания о правильном использовании данного устройства.
- Необходимо присматривать за детьми, чтобы они не играли с устройством.
- Не оставляйте устройство работающим без присмотра.
- Если устройство не используется, отключите его от сети, сверните шнур и уберите его таким образом, чтобы вы и другие люди не упали, споткнувшись о шланг/шнур.

- Не используйте устройство без установленного фильтра.

Шнур, вилка и разъем электропитания

- Подключите устройство к разъему электропитания с напряжением 240V ~ 50 Гц.
- Убедитесь в том, что шнур полностью вытянут.
- Регулярно проверяйте шнур и вилку на предмет поломок и в случае, если они повреждены, или устройство падало на пол или было иным способом повреждено, не пользуйтесь им.
- Если устройство или вилка повреждены, необходимо сразу же обратиться по месту приобретения устройства, в противном случае есть риск удара электрическим током. Никогда не пытайтесь починить устройство самостоятельно.
- Не вынимайте вилку из розетки, держась за шнур. Беритесь за изолированную часть вилки.

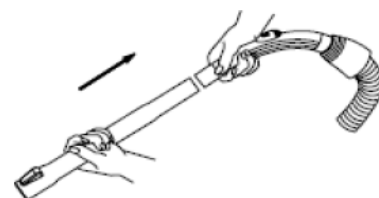
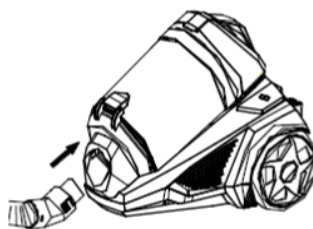
Устройство пылесоса



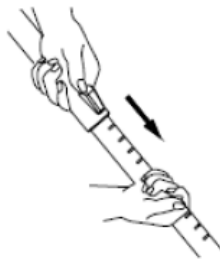
1. Насадка для пола
2. Удлинительная трубка
3. Крепление
4. Задвижка
5. Распределитель воздухоподачи
6. Гибкий шланг
7. Ручка для переноски
8. Переходник шланга
9. Кнопка включения/выключения
10. Кнопка отсоединения контейнера
11. Кнопка смотки шнура
12. Регулятор мощности
13. Щелевая насадка
14. Насадка для мебели

Сборка пылесоса

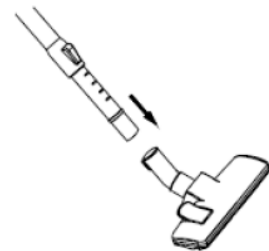
- Подсоедините шланг к пылесосу, вставив вращающуюся соединительную часть шланга в пылесос до щелчка. Для того, чтобы извлечь шланг, нажмите на кнопку на месте соединения шланга и извлеките его.
- С другого конца шланга присоедините удлинительную трубку.



- Настройте длину удлинительной трубки, смещая блокирующий механизм вниз и вверх, и двигая нижнюю часть трубки до необходимой вам длины. Когда вы не пользуетесь устройством, сделайте трубку как можно более короткой.

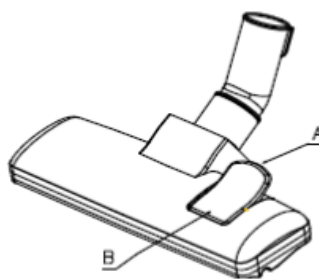


- Присоедините насадку для пола к удлинительной трубке.



Насадка для пола

У насадки для пола есть два режима. Когда вы пылесосите твердые поверхности (паркет, половую плитку и др.), необходимо, чтобы щетка-насадка была выдвинута. Когда вы пылесосите ковры и половики, щетка должна быть убрана обратно в насадку. Нажмите на кнопку выдвижения щетки для переключения между режимами.



Щелевая насадка

Для радиаторов, углов, плинтусов, и т.д.



Насадка для мебели

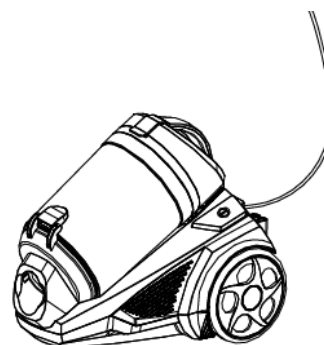
Для мебели, штор, занавесок, и т.д.



Использование пылесоса

Перед тем, как использовать устройство, сначала вытяните необходимую длину шнура и подсоедините пылесос к разъему электропитания.

Отметка желтого цвета на шнуре означает максимальную длину, которую нельзя превышать.



Для того, чтобы включить устройство, аккуратно нажмите на педаль на корпусе ступней.



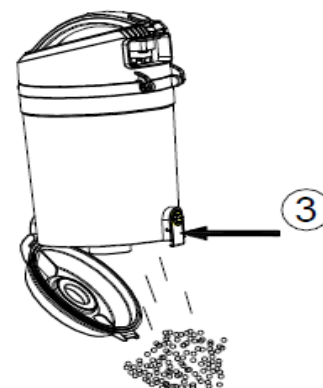
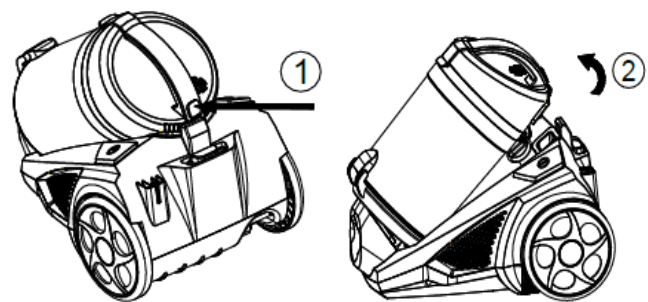
Чтобы смотать шнур, нажмите рукой на кнопку и придерживайте шнур другой рукой для того, чтобы не было резкого втягивания и травмирования.



Очищение пылесборника

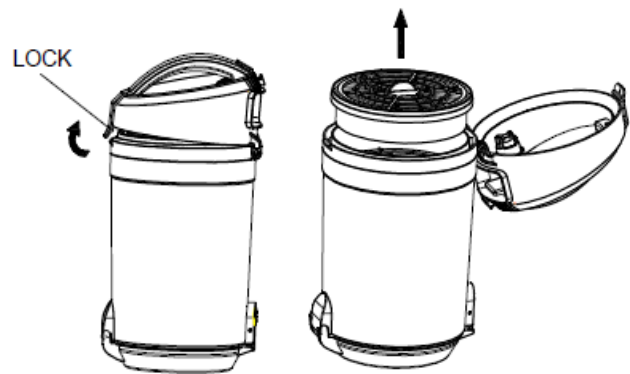
Регулярно очищайте пылесборник, не позднее, чем когда количество пыли достигнет отметки "MAX", или сила всасывания ослабнет.

- Выключите пылесос и выньте вилку из розетки. Для этого всегда тяните за вилку, а не шнур.
- Отсоедините контейнер для сбора пыли, нажав на кнопку отсоединения контейнера (1).
- Выдвиньте контейнер из корпуса пылесоса (2).
- Когда вы вытряхиваете пылесборник, держите его низко над контейнером для мусора.
- Нажмите на кнопку. Дно откроется, и пыль высыплется в контейнер для мусора (3).
- Аккуратно стряхните оставшуюся пыль.
- Закройте дно.
- Поместите пылесборник в корпус пылесоса.
- Проверьте, прочно ли зафиксирован пылесборник.



Очищение фильтра двигателя

- Выключите пылесос и отсоедините его от источника электропитания.
- Отсоедините пылесборник.
- Откройте крышку пылесборника и извлеките фильтр.
- Вытряхните защитный фильтр над контейнером для мусора. Для более тщательной очистки слегка постучите им об контейнер для мусора.
- Вставьте сухой защитный фильтр двигателя обратно в его крепление.
- Поместите защитный фильтр двигателя в резервуар.
- Поместите крышку фильтра на ее обычное место, а затем закрепите фильтр зажимом, нажимая до тех пор, пока не услышите щелчок.
- Поместите пылесборник в корпус пылесоса.
- Проверьте, прочно ли зафиксирован пылесборник.

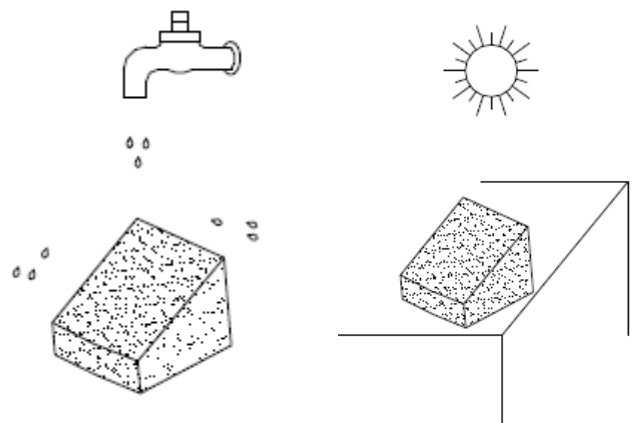


ВАЖНО! Никогда не используйте пылесос без фильтра двигателя.

Очищение вытяжного фильтра

Вытяжной фильтр очищает воздух перед тем, как он выйдет через губчатый фильтр пылесоса. Вы можете чистить вытяжной фильтр следующим образом:

- Выключите пылесос и отсоедините его от источника электропитания. Для этого всегда тяните за вилку, а не за шнур.
- Отсоедините пылесборник.
- Откройте крышку губчатого вытяжного фильтра.
- Промойте губчатый фильтр под холодной проточной водой и дайте ему высохнуть.
- Поместите вытяжной фильтр обратно на место.
- Закройте крышку вытяжного фильтра.



Транспортировка и хранение

- Вы можете поднимать и переносить пылесос, держа его за ручку для переноски. Никогда не тяните или поднимайте пылесос за шнур.
- Перед тем, как вы уберете пылесос, смотайте его шнур. Отключите пылесос, выньте вилку из розетки и держите кнопку смотки шнура нажатой до тех пор, пока шнур полностью не смотается.
- В целях экономии пространства, пылесос может стоять в вертикальном положении на торцевой крышке. Удлинительную трубку можно повесить на пылесос, вставив крепление в вертикальный держатель.

Уход

- Отсоедините пылесос от источника электропитания
- Протрите корпус пылесоса слегка влажной тканью.
- Нельзя использовать какие-либо сильные растворители или абразивные вещества.
- Подождите, пока пылесос высохнет перед следующим использованием.

Никогда не мойте пылесос или его шнур; его корпус можно протирать только слегка влажной тканью.

Технические характеристики

- Потребляемая мощность: 1800 Вт
- Мощность всасывания: 230 Вт
- Длина провода: 5 м

Комплектация

- Пылесос
- Щелевая насадка
- Насадка для обивки
- Держатель для аксессуаров
- Руководство пользователя
- Гарантийный талон

Информация об утилизации



Отработанные электротовары не должны утилизироваться вместе с хозяйственно-бытовыми отходами. Пожалуйста, утилизируйте устройство посредством предназначенного для этого предприятия. Уточните у местных властей информацию об утилизации.

Дополнительная информация

Производитель: Сучжоу Кей Пи Эй Электрик Эпплайнс Ко., Лтд.

шоссе Шичжуан, г. Пучжуан, р-н Вучжон, Сучжоу, Китай.

Импортер: ООО «Агат»,

690068, Приморский край, г. Владивосток, пр-т 100 лет Владивостоку, 155, корп. №3.

Изделие имеет сертификат соответствия, выданный Государственным органом по Сертификации.

Спецификации и информация о продукте могут быть изменены без уведомления пользователя.

Фактический интерфейс устройства может отличаться от представленного в данном руководстве.

Адрес в интернете:

www.dexp.club

Товар изготовлен: _____

