

**DEXP**

РУКОВОДСТВО ПОЛЬЗОВАТЕЛЯ

# ***Экшн-видеокамера S-40***



## ***Уважаемый покупатель!***

Благодарим Вас за выбор продукции, выпускаемой под торговой маркой «DEXP». Мы рады предложить Вам изделия, разработанные и изготовленные в соответствии с высокими требованиями к качеству, функциональности и дизайну. Перед началом эксплуатации устройства внимательно прочитайте данное руководство, в котором содержится важная информация, касающаяся Вашей безопасности, а также рекомендации по правильному использованию прибора и уходу за ним. Позаботьтесь о сохранности настоящего Руководства, используйте его в качестве справочного материала при дальнейшем использовании устройства.

## ***Рекомендации по работе с литий содержащей аккумуляторной батареей (Li-pol/Li-ion)***

### ***Используйте только оригинальное зарядное устройство***

Способность заряда/разряда батареи управляется встроенным в неё контроллером. Крайне противопоказаны принудительные режимы «быстрой зарядки» во внешних зарядных устройствах для Li-ion, т. к. токи заряда и разряда ограничены. У Li-ion батарей отсутствует так называемый «эффект памяти». Начинать разряжать/заряжать аккумуляторы можно с любого уровня заряда. В большинстве устройств стоит ограничение по степени заряда/разряда - контроллер может не позволить заряжать аккумулятор, если, например, заряд уже больше 90%. Также он не позволит полностью разрядить аккумулятор, препятствуя выходу из строя элементов. Нельзя доводить батарею до полной разрядки. Li-ion аккумулятор быстро деградирует при длительном хранении в разряженном состоянии. Если это всё-таки произошло, сразу же установите его на зарядку. Батарея теряет заряд, даже если она хранится отдельно от устройства. Саморазряд Li-ion аккумуляторов составляет около 5 % в месяц. Li-ion аккумуляторы по своему строению недолговечны и постоянно деградируют вне зависимости от того, эксплуатируются они или нет. Данная деградация тем интенсивней, чем выше температура, и чем дальше величина заряда от «оптимального» (с точки зрения сохранности), который принято считать равным 40 %. Другими словами, если батарея не используется, то имеет смысл держать заряд у батареи на уровне 40-50 %. Если батарея находится в разряженном состоянии 2 недели и более, то происходит необратимый процесс потери емкости в элементах батареи, следствием чего является выход из строя самой батареи.

### ***Соблюдайте температурный режим***

Батареи должны храниться в заряженном состоянии при температуре от +15 °C до +35 °C при нормальной влажности воздуха. Батареи плохо переносят длительную эксплуатацию при очень высоких (выше 40 °C) и очень низких (ниже -10 °C) температурах окружающей среды. Нельзя оставлять батарею под прямыми солнечными лучами.

### ***Не разбирайте, не сжигайте, не используйте батареи со следами повреждений***

Ни в коем случае нельзя самостоятельно разбирать батареи и заряжать их элементы. В случае необходимости обращайтесь в специализированные сервис-центры. Прокол элементов или смятие может привести к внутреннему короткому замыканию с последующим возгоранием и взрывом.

Расплавление лития от высокой температуры может так же привести к взрыву. При разгерметизации внутрь элемента может попасть вода или сконденсироваться атмосферная влага, что может привести к реакции с выделением водорода и возгоранию.

Посмотреть текущее состояние батареи можно, например, на индикаторе состояния батареи, который есть практически

в каждом устройстве (можно уточнить его местонахождение и принцип работы при покупке).

Будьте осторожны: поврежденные батареи могут выделять вредные вещества.

Если батарея сменная (съёмная), при обнаружении проблем с её работоспособностью следует обратиться в сервисный центр (см. гарантийный срок в гарантийном талоне).

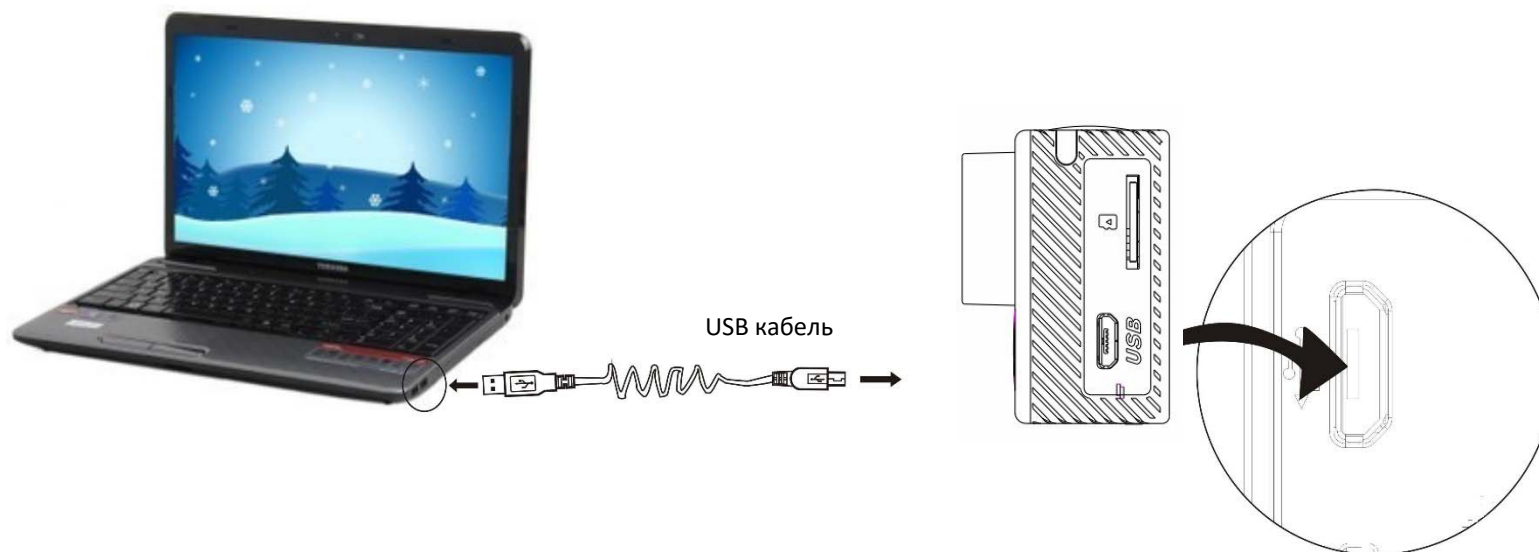
Если батарея несъёмная (АКБ является неотъемлемой частью устройства), гарантия действует как на само устройство.

Необходимо также обратиться в сервисный центр.

Чем раньше вы отдадите неисправную батарею в ремонт, тем больше вероятность, что она может быть восстановлена с наименьшими затратами.

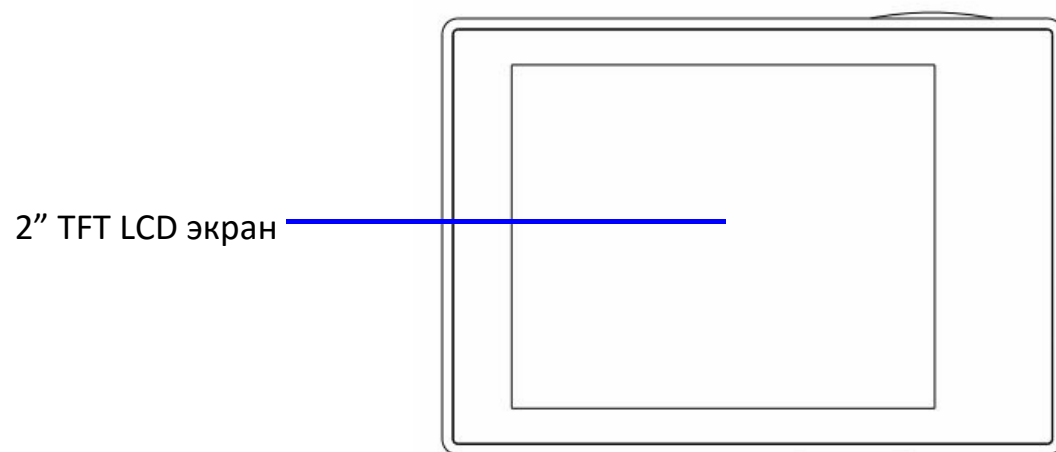
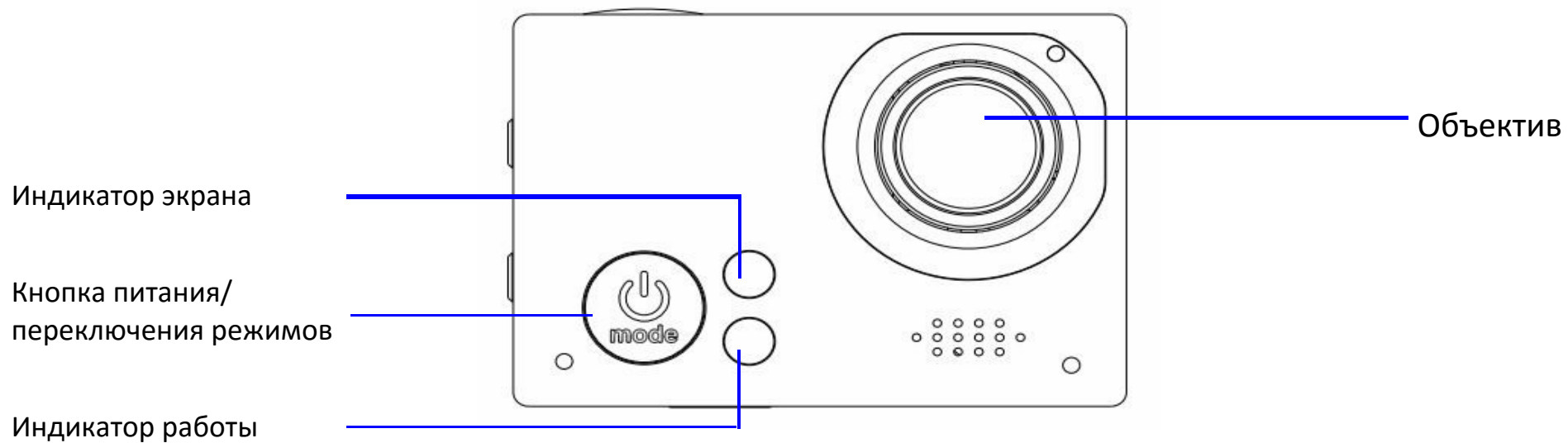
**Внимание:** аккумулятор допускает ограниченное число циклов зарядки и по прошествии некоторого времени может потребовать замены (условия ограниченной гарантии на аккумулятор смотрите в гарантийном талоне). Время работы аккумулятора зависит от режима использования и настроек.

### ***Зарядка аккумуляторной батареи***

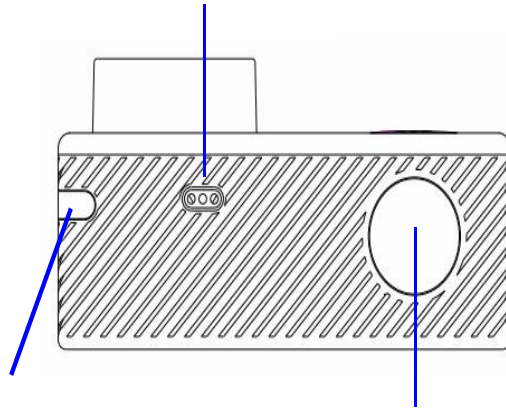


Подключите камеру к компьютеру, индикатор заряда загорится красными и погаснет после завершения зарядки. Зарядка обычно занимает 3-5 часов.

## Схема устройства

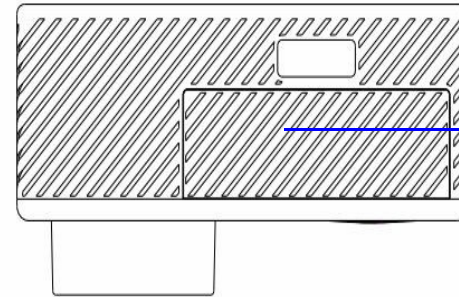


Микрофон



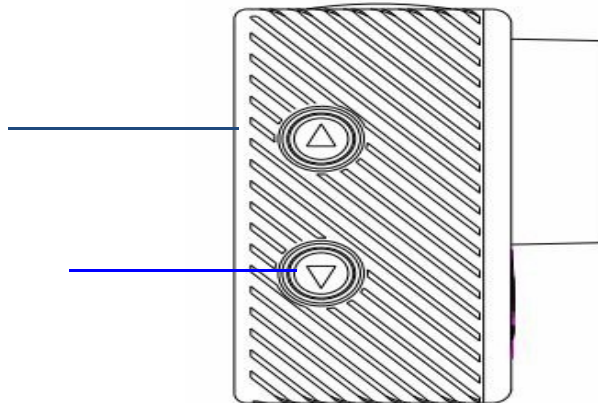
Индикатор зарядки

Кнопка ОК

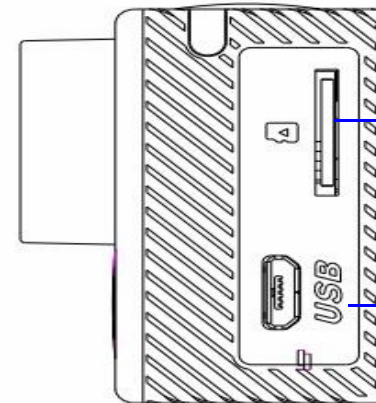


Отсек батареи

Меню



Вниз



Разъем для Micro SD-карты

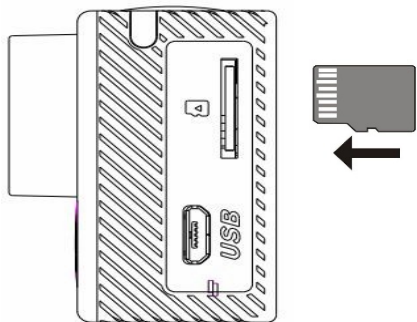
Micro USB разъем

## ***Работа с устройством***

### ***Использование карты памяти***

В камере нет встроенной памяти, поэтому для ее использования необходима карта памяти (рекомендуется использовать TF карту не ниже 4го класса).

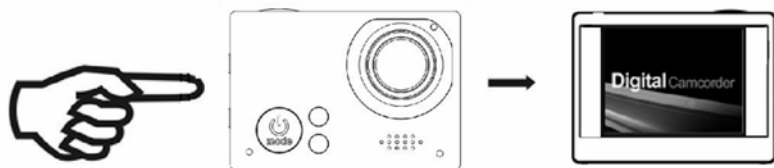
1. Вставьте TF карту в разъем до конца, как показано на рисунке.
2. Чтобы вытащить карту, слегка нажмите на нее, и она выйдет из разъема.



### ***Включение/выключение***

#### ***Включение***

Задержите кнопку питания на 1 секунду, и камера включится.



#### ***Выключение***


Удерживайте кнопку питания 3 секунды для выключения.

#### ***Автоматическое выключение экрана***

Когда камера не используется, экран будет автоматически отключен для экономии заряда.



### **Выключение при низком уровне заряда**

Когда уровень заряда батареи очень низкий, на экране появится значок , напоминая о необходимости зарядить батарею. Когда этот значок начнет мигать, камера отключится автоматически.

### **Переключение между функциональными режимами**

Камера имеет 4 режима: режим видеосъемки, режим автомобильной съемки, режим фотосъемки, режим воспроизведения. После включения устройства используйте кнопку питания для перехода между ними.

### **Индикаторы**

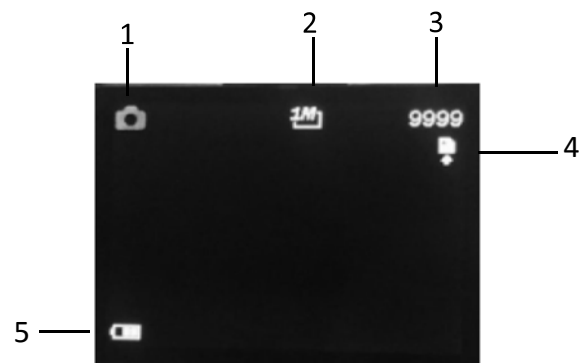
Индикатор активности (красный): когда камера находится в активном режиме (снимает фото или видео), этот индикатор будет мигать.

Индикатор экрана (красный): когда экран выключен, индикатор включен и наоборот.

Индикатор заряда (красный): горит во время зарядки и гаснет после ее окончания.

### **Режим съемки**

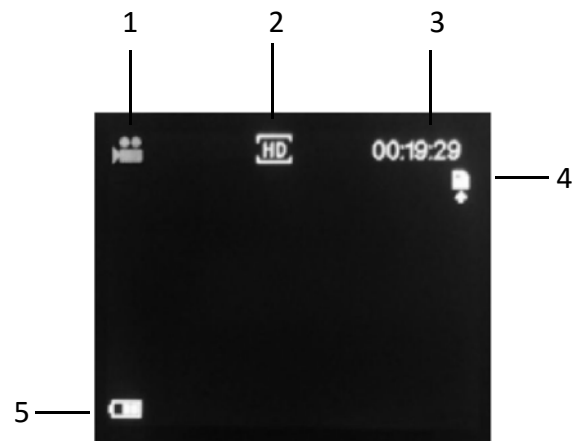
После включения нажмите кнопку питания для перехода к режиму фотосъемки, кнопка ОК позволяет сделать снимок.



1. Иконка режима. Показывает, что камера находится в режиме фотосъемки.
2. Размер снимков (5M/3M/1M/VGA).
3. Количество доступных снимков.
4. Иконка TF карты, свидетельствующая о том, что карта памяти установлена.
5. Иконка батареи, показывает текущий заряд батареи.

## ***Режим записи видео***

После включения нажмите кнопку питания для перехода к режиму видеосъемки. Используйте кнопку «ОК», чтобы начать запись. Снова нажмите «ОК», чтобы остановить её. Если карта памяти переполнена или уровень заряда низкий, съемка также будет прекращена.



1. Иконка режима. Показывает, что камера находится в режиме записи видео.
2. Разрешение видео: HD 720P (1280\*720p) / VGA 640P (640\*480p).
3. Доступное для съемки время.
4. Иконка TF карты, свидетельствующая о том, что карта памяти установлена.
5. Иконка батареи, показывает текущий заряд батареи.

## Автомобильный режим

После включения нажмите кнопку питания для перехода к автомобильному режиму. Нажмите ОК, чтобы начать запись видео. Снова нажмите на нее, чтобы остановить запись. При низком уровне заряда батареи, съемка будет прекращена.



1. Иконка режима. Показывает, что камера находится в автомобильном режиме.
2. Разрешение видео: HD 720P (1280\*720p) / VGA 640P (640\*480p).
3. Доступное для съемки время.
4. Иконка батареи, показывает текущий заряд батареи.
5. Иконка TF карты, свидетельствующая о том, что карта памяти установлена.

**Напоминание:** в автомобильном режиме видео записывается 3-х минутными фрагментами. При заполнении памяти старые видео будут удаляться.

## **Режим воспроизведения**

После включения камеры долгое нажатие на кнопку питания позволяет перейти к режиму воспроизведения. Удерживайте кнопку ОК 3 секунды для перехода к файлам 100MEDIA.



Удерживайте кнопку ОК 3 секунды



Во время воспроизведения видеофайла, используйте кнопку ОК для приостановки воспроизведения, кнопку питания для его остановки. Долгое нажатие на кнопку питания позволяет перейти к режиму фотосъемки.

## **Меню**

Каждый режим имеет свое меню.

### **Управление**

Нажмите кнопку Меню, на экране отобразится меню данного режима. Используйте кнопку питания для перемещения курсора вправо-влево, кнопку Вниз для навигации вверх-вниз.

Нажмите кнопку ОК, чтобы применить изменения, и кнопку Меню для возврата к предыдущему или выхода из меню.

## **Подключение к ПК**

Камера оснащена функцией Plug-and-Play. Подключите включенное устройство к компьютеру с помощью USB-кабеля. Камера автоматически перейдет в режим «Съемный диск». В окне «Мой компьютер» появится значок съемного диска. Изображения и снятые видеофайлы хранятся на съемном диске (например, H:/DCIM/RECORDER в папке 100MEDIA).

В режиме съемного диска (MSDC) нажмите кнопку съемки для переключения в режим веб-камеры (PCCAM). На экране появится значок PCCAM. Теперь вы можете использовать устройство в качестве веб-камеры. Для возврата к режиму съемного диска снова нажмите на кнопку съемки.

**Примечание:** для Windows XP (SP3) и новее установка драйвера для режима веб-камеры не требуется.

### ***Технические характеристики***

<b>Функциональные режимы</b>	<i>Видеосъемка, автомобильный режим, фотосъемка, режим воспроизведения</i>
<b>Объектив</b>	<i>F2.6 f=3.56 мм</i>
<b>Экран</b>	<i>2.0" TFT LCD экран</i>
<b>Разрешение фотографий</b>	<i>5 Мп (2592*1944), 3 Мп (2048*1536), 1 Мп (1280*960), VGA (640*480)</i>
<b>Разрешение видео</b>	<i>HD: 1280x720, VGA: 640x480</i>
<b>Карта памяти (тип и макс. объём)</b>	<i>microSD (до 32 Гб)</i>
<b>Формат файлов</b>	<i>Видео (AVI); Фото (JPG)</i>
<b>USB разъем</b>	<i>USB 2.0</i>
<b>Питание</b>	<i>Внешняя перезаряжаемая литиевая батарея 3.7 В 1050 мАч.</i>
<b>Язык</b>	<i>Английский, китайский упрощенный, традиционный китайский, итальянский, французский, испанский, русский</i>
<b>Размеры</b>	<i>59x41x21 мм</i>

### ***Комплектация***

1. Камера.
2. Съёмная аккумуля. батарея.
3. Подводный бокс.
4. Ремень для крепления к шлему.
5. Крепление к шлему.
6. Крепление на руль велосипеда.
7. Крепление для камеры без подводного бокса.
8. Универсальное крепление
9. Кабель USB.
10. Стикер.

## ***Дополнительная информация***

**Производитель:** Транстайл Электроникс Ко., Лтд.

4 эт.,1222# шоссе Гуангуан, г. Гуаньянь, новый р-н Лунхуа, Шэньчжэнь, Китай.

**Импортер:** ООО «Агат»,

690068, Приморский край, г. Владивосток, пр-т 100 лет Владивостоку, 155, корп. №3.

На товар имеется декларация о соответствии.

Внешний вид изделия и его характеристики могут подвергаться изменениям без предварительного уведомления.

Фактический интерфейс устройства может отличаться от представленного в данном руководстве.

**Адрес в интернете:**

[www.dexp.club](http://www.dexp.club)

[www.dexp.club](http://www.dexp.club)