

**DEXP**

**РУКОВОДСТВО ПОЛЬЗОВАТЕЛЯ**

**Кофеварка**

**DEXP**

**DCM-0600**

**DCM-1200**

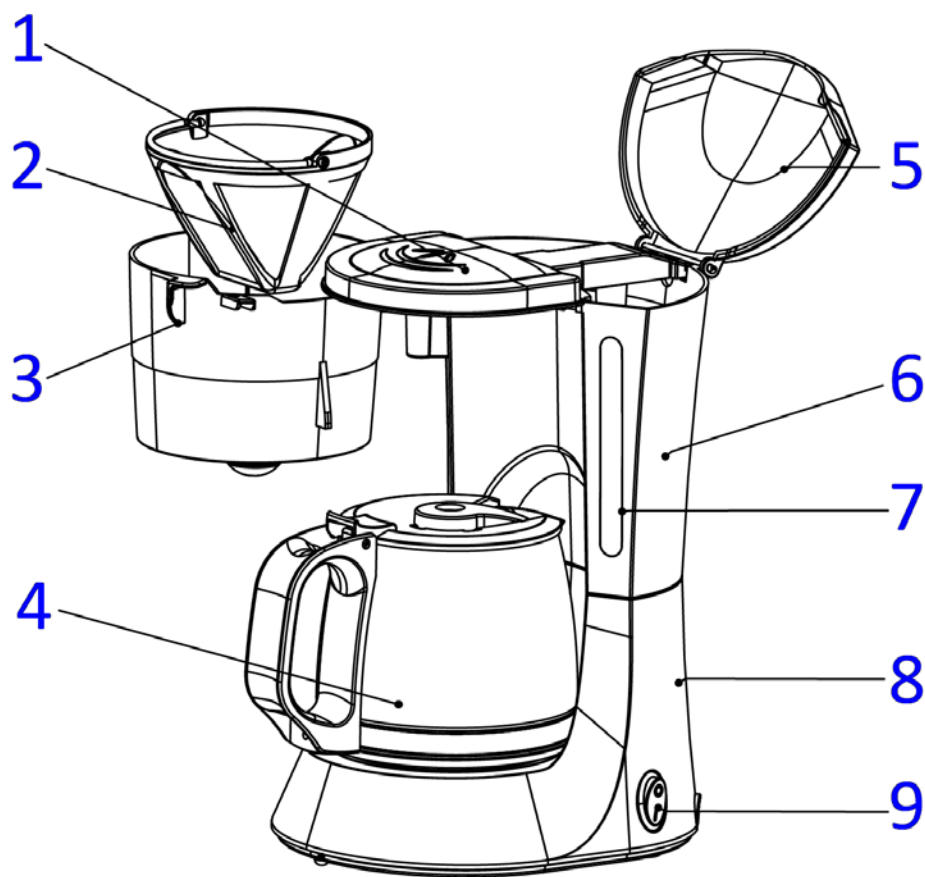
# Меры предосторожности

---

- Внимательно ознакомьтесь с данным руководством по эксплуатации перед использованием устройства. Неправильное обращение с устройством может привести к его поломке и причинить вред пользователю.
- Устройство разрешается использовать только в бытовых целях, оно не предназначено для промышленного применения.
- Используйте кофеварку только так, как описано в данном руководстве по эксплуатации. При правильной эксплуатации и соблюдении правил пользования устройством, срок его службы может значительно превысить указанный изготовителем срок.
- Не используйте устройство вне помещений. Предохраняйте его от жары, прямых солнечных лучей и влажности.
- Перед первым включением убедитесь, что электрические параметры устройства соответствуют параметрам вашей электросети. Подключайте устройство только к сети электропитания, в которой есть цепь заземления.
- Устанавливайте устройство в хорошо проветриваемом месте.
- Не накрывайте устройство.
- Не допускайте попадания воды или другой жидкости на корпус устройства или шнур электропитания. Если это произошло, немедленно отключите устройство от сети электропитания.
- Отключайте устройство от сети питания, если оно не используется, а также при его чистке или обнаружении неисправности.
- После транспортировки устройства в условиях пониженной температуры, использовать устройство разрешается только по истечении двух часов его нахождения в теплом помещении.
- При заполнении или чистке не размещайте кофеварку непосредственно под краном. Не погружайте устройство в воду.
- Никогда не используйте кофеварку без воды. Не переполняйте устройство водой. Следите за шкалой уровня воды. Наполняйте кофеварку только холодной водой.
- Некоторые части устройства в процессе работы сильно нагреваются. Не касайтесь руками горячих поверхностей.
- При отключении кофеварки от сети питания держитесь рукой за вилку, не тяните за электрошнур.
- Устройство не предназначено для эксплуатации лицами с ограниченными физическими или умственными способностями, включая детей, без контроля лиц, ответственных за их безопасность.
- Не используйте устройство с поврежденным шнуром питания или вилкой. С целью замены шнура питания обращайтесь в ближайший сервисный центр.
- Не пытайтесь самостоятельно разбирать и ремонтировать устройство. С целью ремонта обращайтесь в ближайший сервисный центр. Неквалифицированный ремонт может привести к поломке устройства и причинить вред пользователю.

# Схема устройства

---



1. Крышка отсека фильтра.
2. Фильтр.
3. Отсек для фильтра.
4. Кувшин для кофе.
5. Крышка отсека для воды.
6. Отсек для воды.
7. Шкала уровня воды.
8. Корпус устройства.
9. Переключатель Вкл./Выкл.

## Эксплуатация устройства

---

1. Залейте чистую холодную воду в отсек для воды.
2. Насыпьте молотый кофе в фильтр и установите его в соответствующий отсек.
3. Установите кувшин на подставку.
4. Включите кофеварку с помощью переключателя Вкл./Выкл. Начнётся процесс приготовления кофе.
5. После того, как резервуар для воды опустеет, устройство перейдёт в режим поддержания температуры.

## Чистка и уход

---

- Перед чисткой отключите кофеварку от электросети.
- После приготовления кофе удалите сменный фильтр. Извлеките и ополосните держатель фильтра под струёй тёплой воды, затем просушите его и установите на место.
- Кувшин для кофе очищайте с использованием мягких моющих средств.
- Корпус кофеварки и металлическую пластину для подогрева протирайте влажной тряпкой по мере загрязнения.
- Не погружайте устройство в воду и не мойте его в посудомоечной машине.
- На внутренних стенках прибора образовались налёт или накипь, используйте специальное средство для очистки и удаления накипи (продаётся отдельно).

# Комплектация

- Кофеварка.
- Сетевой шнур.
- Руководство по эксплуатации.
- Гарантийный талон.

## Технические характеристики

### DCM-0600

- **Напряжение:** 220-240 В ~ 50 Гц.
- **Мощность в режиме кипячения:** 600 Вт.
- **Объём кувшина для кофе:** 0.6 л.
- **Режим поддержания температуры.**

### DCM-1200

- **Напряжение:** 220-240 В ~ 50 Гц.
- **Мощность в режиме кипячения:** 680 Вт.
- **Объём кувшина для кофе:** 1.2 л.
- **Режим поддержания температуры.**

## Возможные проблемы и их решение

| Неисправности                           | Вероятные причины  | Методы устранения   |
|---|--|---|
| <b>Устройство не включается.</b>        | <ol style="list-style-type: none"><li>1. Неисправна розетка.</li><li>2. Не подсоединен шнур электропитания</li></ol>   | <ol style="list-style-type: none"><li>1. Проверьте наличие напряжения в розетке.</li><li>2. Подсоедините шнур.</li></ol>  |
| <b>Насос шумит или не проходит вода</b> | <ol style="list-style-type: none"><li>1. В резервуаре нет воды.</li><li>2. Фильтр засорился.</li><li>3. Используется кофе слишком мелкого помола.</li><li>4. Кофе утрамбован слишком сильно.</li></ol> | <ol style="list-style-type: none"><li>1. Наполните резервуар водой.</li><li>2. Проведите очистку устройства.</li><li>3. Используйте кофе более крупного помола, подходящего для капельных кофеварок.</li><li>4. Не прикладывайте чрезмерных усилий при укладке кофе в фильтр.</li></ol> |
| <b>Вода протекает слишком быстро.</b>   | <ol style="list-style-type: none"><li>1. Используется кофе слишком крупного помола.</li><li>2. Недостаточное количество кофе в фильтре.</li></ol>  | <ol style="list-style-type: none"><li>1. Используйте кофе более мелкого помола.</li><li>2. Добавляйте больше молотого кофе в фильтр.</li></ol>  |

# Правила и условия монтажа, хранения, перевозки (транспортировки), реализации и утилизации

---

- Устройство не требует какого-либо монтажа или дополнительной фиксации.
- Хранение и транспортировка устройства должны производиться в сухом помещении. Устройство требует бережного обращения, оберегайте его от воздействия пыли, грязи, ударов, влаги, огня и т.д.
- Реализация устройства должна производиться в соответствии с действующим законодательством РФ.
- После окончания срока службы изделия его нельзя выбрасывать вместе с обычным бытовым мусором. Вместо этого оно подлежит сдаче на утилизацию в соответствующий пункт приема электрического и электронного оборудования для последующей переработки и утилизации в соответствии с федеральным или местным законодательством. Обеспечивая правильную утилизацию данного продукта, вы помогаете сберечь природные ресурсы и предотвращаете ущерб для окружающей среды и здоровья людей, который возможен в случае ненадлежащего обращения. Более подробную информацию о пунктах приема и утилизации данного продукта можно получить в местных муниципальных органах или на предприятии по вывозу бытового мусора.



## Дополнительная информация

---

**Изготовитель:** Цыси Экстра Электрикал Эпплайнс Ко., Лтд.  
Шоссе Сюцзичжао 99, ул. Зуншань, Цыси, г. Нинбо, Китай.

**Уполномоченное изготовителем лицо:** ООО «Атлас»,  
690068, Приморский край, г. Владивосток, пр-т 100 лет Владивостоку, 155, корп. №3.

Изделие имеет сертификат соответствия, выданный Государственным органом по Сертификации.  
Номер ТС: RU C-CN.AB15.B.06114.

Орган по сертификации: Общества с ограниченной ответственностью «ЦЕНТРОТЕСТ».

Срок действия: 23.01.2018 по 22.01.2021 включительно.

Внешний вид изделия и его характеристики могут подвергаться изменениям без предварительного уведомления для улучшения качества.

**Адрес в интернете:**

[www.dexp.club](http://www.dexp.club)

**EAC**



[www.dexp.club](http://www.dexp.club)