

**DEXP**

**РУКОВОДСТВО ПОЛЬЗОВАТЕЛЯ**

**Фен**  
***DEXP HD-3000i***

## ***Уважаемый покупатель!***

Благодарим Вас за выбор продукции, выпускаемой под торговой маркой «DEXP». Мы рады предложить Вам изделия, разработанные и изготовленные в соответствии с высокими требованиями к качеству, функциональности и дизайну. Перед началом эксплуатации прибора внимательно прочитайте данное руководство, в котором содержится важная информация, касающаяся Вашей безопасности, а также рекомендации по правильному использованию прибора и уходу за ним. Позаботьтесь о сохранности настоящего Руководства, используйте его в качестве справочного материала при дальнейшем использовании прибора.

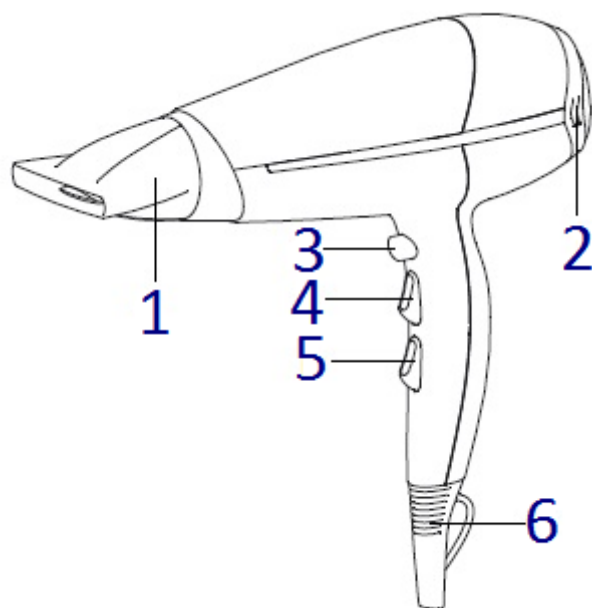
Электрический бытовой фен предназначен для сушки и укладки волос в домашних условиях.

Диапазон рабочих температур: -20...+50 °С. Не допускайте длительного воздействия тепла или прямых солнечных лучей на устройство. Избегайте перегрева устройства.

### ***Техника безопасности***

- Перед использованием устройства обязательно прочитайте данную инструкцию.
- Перед первым подключением проверьте, совпадает ли напряжение, указанное на маркировке устройства, с напряжением сети в вашем доме.
- Всегда отсоединяйте устройство от сети, когда оно не используется или производится его чистка.
- Во избежание поражения электрическим током не помещайте устройство в воду и другие жидкости.
- Не используйте устройство в непосредственной близости от ванн, душевых и бассейнов.
- Не распыляйте аэрозоли во время работы фена.
- Не позволяйте детям играть с устройством.
- Не используйте какие-либо насадки, кроме входящих в комплект поставки.
- Никогда не переносите и не подвешивайте устройство за провод.
- Не используйте устройство при возникновении неисправности или повреждении провода.
- Не пытайтесь ремонтировать, настраивать или заменять части устройства. Отнесите устройство в ближайший сервисный центр для ремонта.
- Избегайте непосредственного контакта волос с воздухозаборником.
- Не допускайте скопления пыли и пуха на фильтре воздухозаборника.
- Во избежание перегрева фена не перекрывайте воздушные отверстия.

## **Схема устройства**



1. Концентратор.
2. Воздухозаборник.
3. Кнопка подачи холодного воздуха.
4. Переключатель скорости (0-1-2).
5. Переключатель температуры (0-1-2).
6. Петля для подвешивания.

## **Работа с устройством**

1. Полностью размотайте провод.
2. Убедитесь, что переключатель находится в положении «0» или «OFF».
3. Вставьте вилку в источник питания.
4. Укрепите концентратор (если необходимо).
5. Выберите желаемый режим скорости, используя переключатель.
6. Выключите устройство, отсоедините от источника питания и дождитесь его полного охлаждения.

## **Настройка скорости нагрева**

1. Положение 0: ВЫКЛ.
2. Положение 1: низкая скорость.
3. Положение 2: высокая скорость.

## **Настройка температуры нагрева**

1. Положение 0: холодный воздух.
2. Положение 1: тёплый воздух.
3. Положение 2: горячий воздух.
4. Кнопка холодного воздуха: нажмите для подачи холодного воздуха.

## **Технические характеристики**

- Напряжение 220-240 В, частота 50/60 Гц, мощность до 2200 Вт.
- Концентратор.
- Функция подачи холодного воздуха.
- Защита от перегрева.
- Турмалиновая ионизация.

## **Правила и условия монтажа, хранения, перевозки (транспортировки), реализации и утилизации**

- Устройство не требует какого-либо монтажа или дополнительной фиксации.
- Хранение и транспортировка устройства должны производиться в сухом помещении. Устройство требует бережного обращения, оберегайте его от воздействия пыли, грязи, ударов, влаги, огня и т.д.
- Реализация устройства должна производиться в соответствии с действующим законодательством РФ.
- По окончании срока службы изделия не выбрасывайте его вместе с остальными бытовыми отходами. Утилизация данного изделия должна быть осуществлена согласно местным нормам и правилам по переработке отходов. Утилизация изделий позволяет предотвратить нанесение потенциального вреда окружающей среде и здоровью человека в результате неконтролируемого выброса отходов и рационально использовать материальные ресурсы. За более подробной информацией по сбору и утилизации отслужившего электрического и электронного оборудования, осуществляемым бесплатно и по вашему месту жительства, обратитесь в соответствующее управление вашего муниципального органа власти.



### **Дополнительная информация**

**Изготовитель:** Нинбо Риака Электрикал Ко., Лтд.

Промзона Каньси, ул. Каньдунь, Цыси, г. Нинбо, пров. Чжэцзян, Китай.

**Уполномоченное изготовителем лицо:** ООО «Атлас»,

690068, Приморский край, г. Владивосток, пр-т 100 лет Владивостоку, 155, корп. №3.

Изделие имеет сертификат соответствия, выданный Государственным органом по Сертификации.

Сертификат соответствия № TC RU C-CN.A301.B.06158.

Срок действия с 06.06.2017 по 05.06.2020 включительно.

Орган по сертификации: общество с ограниченной ответственностью «АЛЬЯНС ЮГО-ЗАПАД».

Внешний вид изделия и его характеристики могут подвергаться изменениям без предварительного уведомления.

Фактический интерфейс устройства может отличаться от представленного в данном руководстве.

**Адрес в интернете:**

[www.dexp.club](http://www.dexp.club)

Товар изготовлен (дд.мм.гггг): \_\_\_\_\_

v.2

**EAC**

[www.dexp.club](http://www.dexp.club)