

**DEXP**

**РУКОВОДСТВО ПОЛЬЗОВАТЕЛЯ**

## **Электрощипцы DEXP HC-2200T**

### ***Уважаемый покупатель!***

Благодарим Вас за выбор продукции, выпускаемой под торговой маркой DEXP. Мы рады предложить Вам изделия, разработанные и изготовленные в соответствии с высокими требованиями к качеству, функциональности и дизайну.

Перед началом эксплуатации прибора внимательно прочитайте данное руководство, в котором содержится важная информация, касающаяся Вашей безопасности, а также рекомендации по правильному использованию прибора и уходу за ним.

Позаботьтесь о сохранности настоящего Руководства, используйте его в качестве справочного материала при дальнейшем использовании прибора.

Электрощипцы для завивки волос позволяют сделать оригинальную укладку за короткое время в домашних условиях.

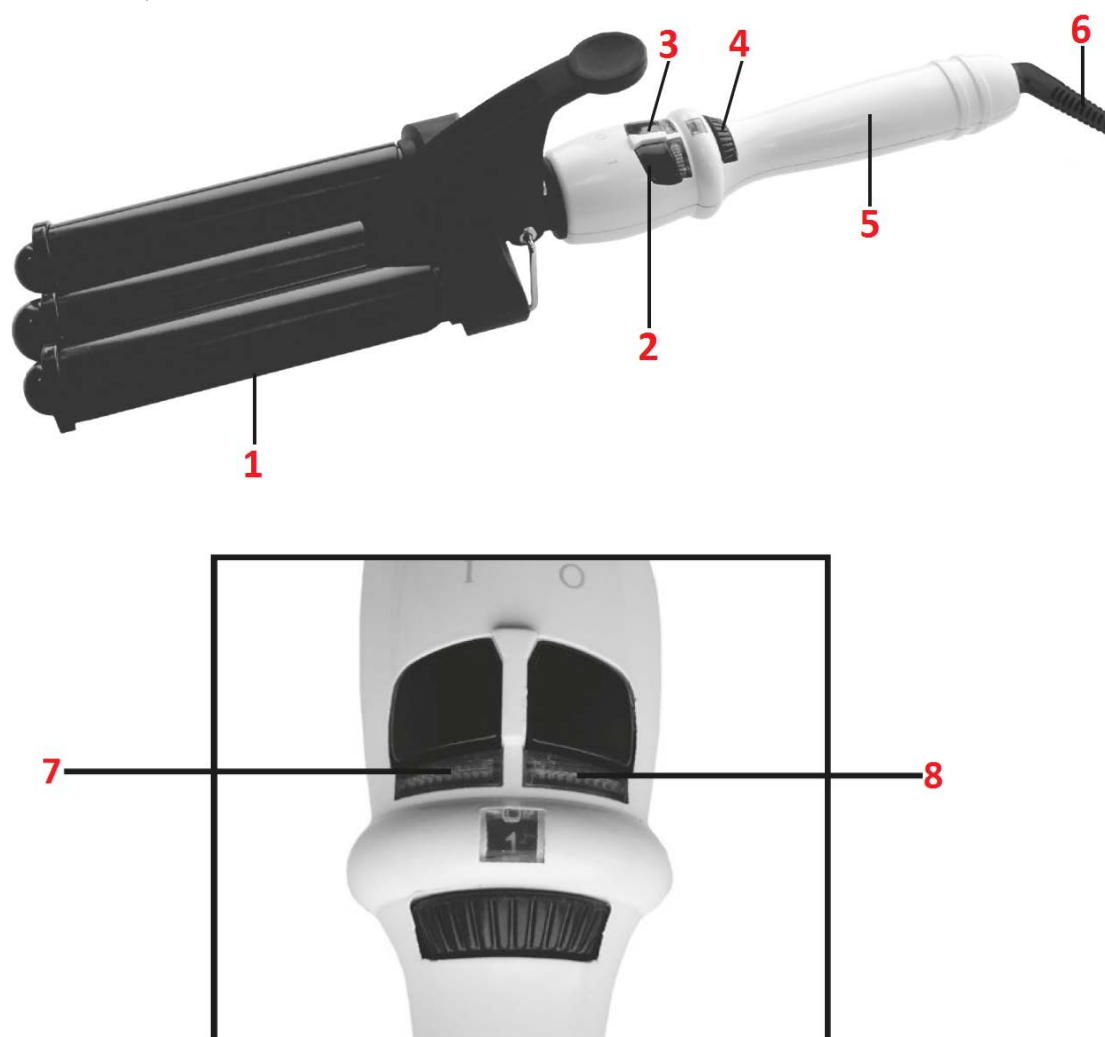
## **Инструкция по безопасности**

1. Устройство нельзя погружать в воду и другие жидкости.
2. При отключении прибора от сети следует держаться за штекер, а не за шнур.
3. Не следует позволять детям контактировать с прибором, даже если он выключен и отключен от сети.
4. Прибор следует всегда отключать от сети, если он не используется.
5. Также прибор нужно отключить от сети в случае любых неполадок, перед чисткой и после окончания работы.
6. Не следует использовать прибор для любых иных целей, кроме указанных в настоящем руководстве. Работа, хранение и уход за прибором должны осуществляться строго в соответствии с настоящим руководством по эксплуатации.
7. Не используйте электроприбор во влажной среде или там, где на прибор могут попасть брызги каких-либо жидкостей. Настоятельно не рекомендуется использовать электроприбор в ванной комнате, вблизи бассейнов и других источников воды.
8. Крепко держите электроприбор во время использования.
9. Избегайте присутствия детей и животных рядом с работающим электроприбором.
10. Не используйте электроприбор, если есть риск возгорания или взрыва, например, вблизи легковоспламеняющихся жидкостей или газов.
11. Во время работы прибора следите, чтобы его рабочая поверхность не соприкасалась с посторонними предметами.
12. Необходимо следить за целостностью шнура и прибора. Запрещается использовать прибор при наличии повреждений. При обнаружении повреждений незамедлительно прекратите эксплуатацию прибора и обратитесь в авторизованный сервисный центр.
13. Не оставляйте включенный прибор без присмотра.

## Комплектация

- Электрощипцы.
- Руководство пользователя.
- Гарантийный талон.

## Схема устройства



1. Рабочая поверхность с керамическим покрытием.
2. Кнопка включения.
3. Кнопка выключения
4. Регулятор температуры.
5. Ручка.
6. Шнур питания.
7. Индикатор работы.
8. Индикатор питания.

## Технические характеристики

Тип	Тройной стайлер
Покрытие	Керамическое
Совместимое напряжение сети	220-240В ~ 50/60Гц
Мощность	120 Вт
Температура	110-200 °С
Кол-во темпер-х режимов	10
Длина сетевого шнура	190 см
Поворотный шнур	Есть
Индикатор нагрева	Есть

## Эксплуатация прибора

1. Подключите штекер шнура питания к сети и крепко возьмите электроприбор за ручку.
2. Включите прибор с помощью кнопки включения.
3. Выберите подходящий для Вас температурный режим при помощи регулятора.

Регулятор температуры имеет 10 отметок (отображаются в окне над регулятором), соответствующих следующим режимам:

- 1 – 110 °С
- 2 – 120 °С
- 3 – 130 °С
- 4 – 140 °С
- 5 – 150 °С
- 6 – 160 °С
- 7 – 170 °С
- 8 – 180 °С
- 9 – 190 °С
- 10 – 200 °С

4. При установке одного из температурных режимов индикатор работы и индикатор сети будут включаться попеременно. При достижении установленной температуры индикатор сети погаснет, а индикатор работы будет гореть постоянно. Приблизительное время нагрева до максимальной температуры составляет 5 минут.
5. Разделите волосы на отдельные пряди и осторожно зажимайте каждую прядь по очереди между рабочими поверхностями прибора.
6. По завершении пользования нажмите кнопку выключения и отключите прибор от сети.

### **Уход и очистка**

- Убедитесь, что устройство отключено от электросети.
- Для очистки поверхности прибора используйте мягкую, слегка влажную ткань, не допуская попадания воды или другой жидкости на кнопки включения / выключения, регулятор температуры и на внутренние части.
- Не используйте чистящие средства, которые могут навредить поверхности прибора.

### **Дополнительная информация**

**Изготовитель:** Юяо Цзюи Электрик Ко., Лтд.

Зд. А Шансиньвэ, Симэнь, Юяо, г. Нинбо, пров. Чжэцзян, Китай.

**Уполномоченное изготовителем лицо:** ООО «Агат»,  
690068, Приморский край, г. Владивосток, пр-т 100 лет Владивостоку,  
155, корп. №3.

Изделие имеет сертификат соответствия, выданный Государственным органом по Сертификации.

Спецификации, информация о продукте, его комплектация и функционал могут быть изменены без предварительного уведомления пользователя.

**Товар изготовлен (дд.мм.гггг):** \_\_\_\_\_

v.1

[www.dexp.club](http://www.dexp.club)