

DEXP

РУКОВОДСТВО ПОЛЬЗОВАТЕЛЯ

Вытяжка встраиваемая DEXP MTH350

СОДЕРЖАНИЕ

Меры предосторожности	1
Технические характеристики.....	2
Схема устройства	2
Установка	3
Эксплуатация	6
Очистка и техническое обслуживание	7
Дополнительная информация	9

МЕРЫ ПРЕДОСТОРОЖНОСТИ

- Прочитайте данное руководство пользователя полностью, прежде чем начать эксплуатацию устройства.
- Не проверяйте состояние фильтров во время работы вытяжки.
- Не прикасайтесь к лампочке в течение получаса после использования устройства.
- Не фламбируйте под кухонной вытяжкой.
- Избегайте включения газовой плиты, когда на ней отсутствует кастрюля, так как это может повредить фильтры вытяжки и стать причиной пожара.
- Если шнур питания поврежден, он должен быть заменен квалифицированным специалистом авторизованного сервисного центра.
- Розетка для кухонной вытяжки должна быть расположена таким образом, чтобы предоставлять беспрепятственный доступ для пользователя после установки. Убедитесь, что напряжение Вашей домашней сети соответствует техническим характеристикам устройства.
- Нарушение инструкций по очистке устройства может стать причиной пожара.
- Данный прибор не предназначен для использования лицами с ограниченными интеллектуальными или физическими возможностями, а также лицами с недостаточным опытом и знаниями, кроме случаев контроля или инструктирования по вопросам использования прибора со стороны лиц, ответственных за их безопасность.
- Для защиты корпуса от коррозии и скопления грязи, вытяжку следует очищать горячей водой с помощью неагрессивных моющих средств каждые два месяца.
- Воздух не должен отводиться в дымоход, который используется для вытягивания паров от приборов, работающих на газе или других видах топлива.
- Когда вытяжка расположена над газовым прибором, минимальное расстояние между опорной поверхностью для посуды и нижней частью вытяжки должно составлять не менее 65 см.
- Для инструкций по способу крепления прибора к опорной части см. раздел «УСТАНОВКА».
- Для инструкций по замене лампы см. раздел «ОЧИСТКА И ТЕХНИЧЕСКОЕ ОБСЛУЖИВАНИЕ».
- Для инструкций по процессу очистки см. раздел «ОЧИСТКА И ТЕХНИЧЕСКОЕ ОБСЛУЖИВАНИЕ».

ОСТОРОЖНО:

Доступные части могут нагреваться во время работы.

Храните это руководство в надежном месте для дальнейшего использования.

ТЕХНИЧЕСКИЕ ХАРАКТЕРИСТИКИ

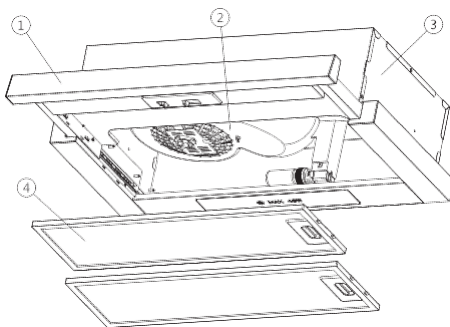
- Размеры устройства: 595 мм X 308 мм X 175 мм.
- Напряжение сети, частота: ~ 220-240 В, 50/60 Гц.
- Общая потребляемая мощность: 153 Вт.
- Потребляемая мощность двигателя: 125 Вт.
- Освещение: лампа накаливания 28 Вт (1 шт.).
- Производительность (объем воздуха, прогоняемого вытяжкой в час):
мин. – 200 м³/ч.
макс. – 362 м³/ч.
- Уровень шума: 65 дБ.
- Фильтр: алюминиевый (2 шт.).
- Управление: ползунковое.
- Количество скоростей: 3.

СХЕМА УСТРОЙСТВА

1. Выдвижная часть вытяжки в сборе.
2. Воздуховод в сборе.
3. Корпус.
4. Фильтр в сборе.

Комплектация:

- ✓ Вытяжка.
- ✓ Обратный клапан.
- ✓ Пакет установочных винтов.
- ✓ Руководство пользователя.
- ✓ Гарантийный талон.

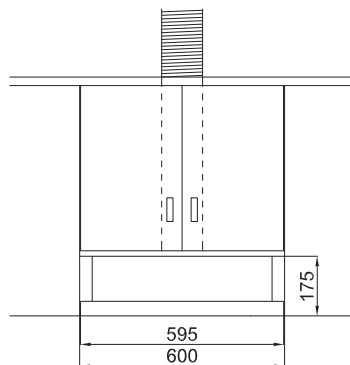


УСТАНОВКА

Убедитесь, что прибор обесточен, прежде чем приступать к его установке. Вилка должна быть расположена таким образом, чтобы ее можно было легко вынимать и вставлять в розетку.

Для установки вытяжки необходимо не менее трёх человек. Кроме того, вам понадобятся следующие инструменты и материалы:

- ✓ дрель, плоская отвертка, крестовая отвертка (или аккумуляторная дрель и крестовая бита),
- ✓ рулетка,
- ✓ ножовка (или механический лобзик),
- ✓ изолента, клейкая лента.

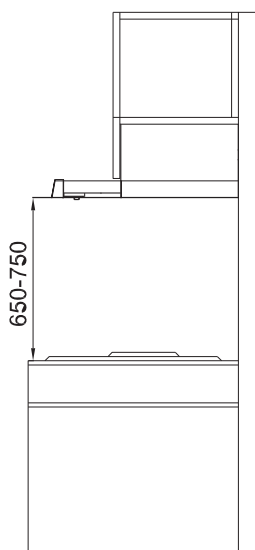


Порядок установки:

1. Достаньте вытяжку из коробки.
2. Переверните вытяжку и положите ее на стол, покрытый картоном или бумагой, чтобы не поцарапать ни стол, ни вытяжку.
3. Установочный радиус вытяжки — не более 0,6 м.
4. Рекомендуется, чтобы после установки нижняя поверхность вытяжки была расположена на расстоянии не менее 650 мм и не более 750 мм от нагревательных элементов и горелок варочной панели.

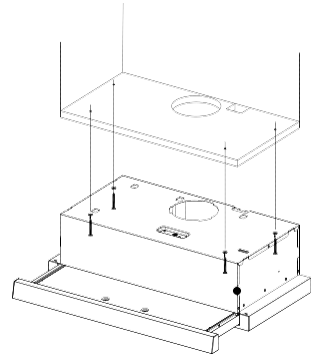
Информация

Работы по установке и подключению электропроводки должны выполняться квалифицированными работниками в соответствии с применимыми нормами и стандартами, включая требования по огнестойкости.



Метод 1:

1. Согласно рисунку, убедитесь в правильном расположении вытяжки в шкафу. Деревянные планки должны быть на одном уровне с 4 пазами на верхней поверхности вытяжки.
2. Вкрутите в шкаф 4 винта (входят в комплект поставки) в соответствии с положением 4 пазов на верхней поверхности вытяжки. Степень завинчивания должна позволять последующий демонтаж.
3. Повесьте вытяжку таким образом, чтобы 4 винта попали в пазы, при этом каждый винт должен проскочить в узкую часть паза. Винты должны быть плотно затянуты. Убедитесь в том, что вытяжка надежно закреплена в шкафу.
4. В случае, если вытяжка смещается относительно своей оси, вкрутите винты в дополнительные отверстия, обезопасив тем самым процесс эксплуатации.

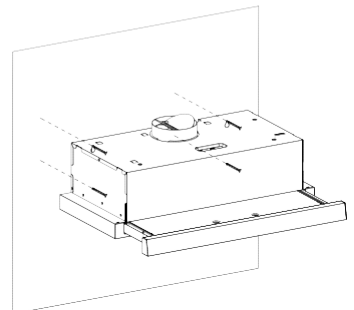
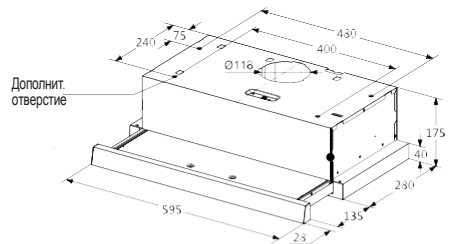


Информация

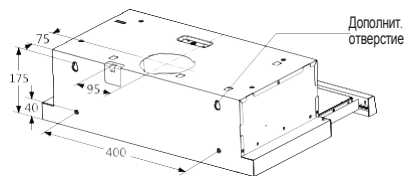
При просверливании отверстий в стене или потолке постарайтесь не повредить электропроводку или другие скрытые коммуникационные линии.

Метод 2:

1. Если кухонный шкаф не оборудован установочной панелью для монтажа вытяжки, следуя рисунку, установите вытяжку непосредственно на стену.
2. Вкрутите в стену 2 винта (входящие в объем поставки) в соответствии с положением 2 пазов на задней поверхности вытяжки. Степень завинчивания должна позволять последующий демонтаж. Кроме того, в случае, если вытяжка смещается относительно своей оси, вкрутите винты в дополнительные отверстия, обезопасив тем самым процесс эксплуатации.



Установка вытяжек в комбинированные шкафы производится с использованием предыдущего метода.

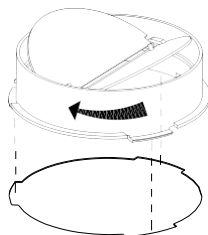


⚠ Информация

Вытяжка не должна устанавливаться и подсоединяться к воздуховодам, к которым подсоединены другие приборы, работающие на источниках энергии, отличных от электричества (печи на базе водонагревателей и пр.).

Установка обратного клапана:

Возьмите обратный клапан в руки, приложите его к отверстию, а затем вкрутите его таким образом, чтобы три фланца дошли до упора и закрепили клапан. Установка завершена.

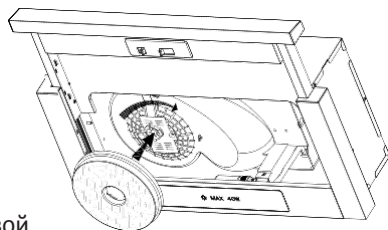


Угольный фильтр (не входит в комплект):

Для улавливания запахов может использоваться фильтр с активированным углем. Как правило, фильтр с активированным углем должен заменяться через каждые три - шесть месяцев в зависимости от частоты приготовления пищи.

Процедура установки фильтра с активированным углем описана далее:

1. Вытяните выдвижную часть вытяжки.
2. Для установки угольного фильтра для начала необходимо снять металлический жироулавливающий фильтр.
3. Нажмите на защелку и потяните его вниз.
4. Вставьте угольный фильтр в вытяжку, прокручивая его в направлении против часовой стрелки.
5. Повторите аналогичные действия на другой стороне. После этого верните на место жироулавливающий фильтр.



⚠ Информация

При использовании фильтра с активированным углем сила втягивания воздуха снизится.

ЭКСПЛУАТАЦИЯ

Перед началом эксплуатации устройства обратите внимание на следующее:

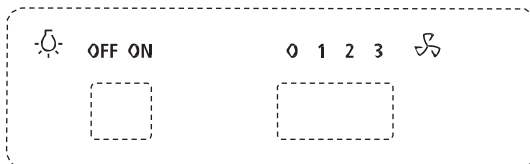
- ✓ проверьте вытяжку на наличие видимых дефектов;
- ✓ проверьте, все ли компоненты вытяжки надежно установлены.

Включение / выключение:

1. Выдвиньте переднюю часть вытяжки.
2. Конструкцией предусмотрено три скорости работы двигателя, а также переключатель для включения и выключения лампы подсветки.
3. Передвигайте переключатель, устанавливающий режим работы.

Работа двигателя:

- [0] = выкл.
- [1] = низкая мощность.
- [2] = средняя мощность.
- [3] = высокая мощность.



Подсветка:

- [OFF] = выкл.
- [ON] = вкл.

ОЧИСТКА И ТЕХНИЧЕСКОЕ ОБСЛУЖИВАНИЕ

Отключите вытяжку от электропитания перед очисткой или техобслуживанием.

1. Регулярно очищайте поверхность вытяжки. Используйте мягкий мыльный раствор или моющее средство для очистки вытяжки.
2. Не используйте агрессивные щелочи или абразивы.
3. Избегайте использования абразивных чистящих порошков или посудомоечных смесей.
4. Жироулавливающий фильтр можно вымыть с помощью мягкого мыльного раствора или моющего средства. (Значительные жировые образования, вероятно, будет сложно отчистить, и фильтр необходимо будет заменить).
5. Угольный фильтр нельзя очищать, его необходимо регулярно заменять.
В зависимости от частоты и способа приготовления пищи, предполагаемый срок службы угольного фильтра составляет от 1 до 6 месяцев. После этого потребуется его замена.

Информация

При очистке вода не должна попадать в двигатель, выключатели и прочие электрические части.

Рекомендуется очищать металлический фильтр каждые три месяца, выполняя следующие инструкции:

1. Снимите металлический фильтр из вытяжки и промойте его в растворе воды и нейтрального жидкого моющего средства, затем оставьте для замачивания.
2. Тщательно промойте теплой водой и оставьте до полного высыхания.
3. Металлический фильтр может изменить цвет после нескольких промываний.
Это не является причиной для претензии или замены металлического фильтра.



Информация

Нарушение инструкций по очистке устройства может стать причиной пожара.

Замена лампы:

1. Выключите вытяжку и извлеките вилку из розетки.
2. Снимите жироулавливающий фильтр.
3. Замените лампу. Для замены можно использовать имеющиеся в свободной продаже лампы (макс. 28 Вт).
4. Снова подключите питание, вставив вилку в розетку.



Информация

Вентиляторы необходимо очищать как можно чаще. Не позволяйте жиру скапливаться на вентиляторах или фильтрах.

Правила и условия монтажа, хранения, перевозки (транспортировки), реализации и утилизации:

- Правила и условия монтажа устройства описаны в данном руководстве выше (см. раздел «УСТАНОВКА»).
- Хранение и транспортировка устройства должны производиться в сухом помещении. Устройство требует бережного обращения, оберегайте его от воздействия пыли, грязи, ударов, влаги, огня и т.д.
- Реализация устройства должна производиться в соответствии с действующим законодательством РФ.

По окончании срока службы изделия не выбрасывайте его вместе с остальными бытовыми отходами. Утилизация данного изделия должна быть осуществлена согласно местным нормам и правилам по переработке отходов. Утилизация изделий позволяет предотвратить нанесение потенциального вреда окружающей среде и здоровью человека в результате неконтролируемого выброса отходов и рационально использовать материальные ресурсы.

За более подробной информацией по сбору и утилизации отслужившего электрического и электронного оборудования, осуществляемым бесплатно и по вашему месту жительства, обратитесь в соответствующее управление вашего муниципального органа власти.



ДОПОЛНИТЕЛЬНАЯ ИНФОРМАЦИЯ

Производитель: Гуандун Мидэа Китчен Эпплайнсес Мэньюфэкчеринг Ко., Лтд.
Шоссе Юн Ань, 6, Бэйцзяо, Шуньдэ, Фошань, пров. Гуандун, Китай.

Импортер: ООО «Атлас».

690068, Приморский край, г. Владивосток, пр-т 100 лет Владивостоку, 155, корп. №3.

Изделие имеет сертификат соответствия, выданный Государственным органом по Сертификации.

Спецификации, информация о продукте, его комплектация и функционал могут быть изменены без предварительного уведомления пользователя.

Фактический интерфейс устройства может отличаться от представленного в данном руководстве.

Адрес в интернете:

www.dexp.club

www.dexp.club