

DEXP

РУКОВОДСТВО ПОЛЬЗОВАТЕЛЯ

Мультимедиа плеер

DEXP A15

Уважаемый покупатель!

Благодарим Вас за выбор продукции, выпускаемой под торговой маркой DEXP. Мы рады предложить Вам изделия, разработанные и изготовленные в соответствии с высокими требованиями к качеству, функциональности и дизайну. Перед началом эксплуатации прибора внимательно прочитайте данное руководство, в котором содержится важная информация, касающаяся Вашей безопасности, а также рекомендации по правильному использованию прибора и уходу за ним. Позаботьтесь о сохранности настоящего Руководства, используйте его в качестве справочного материала при дальнейшем использовании прибора.

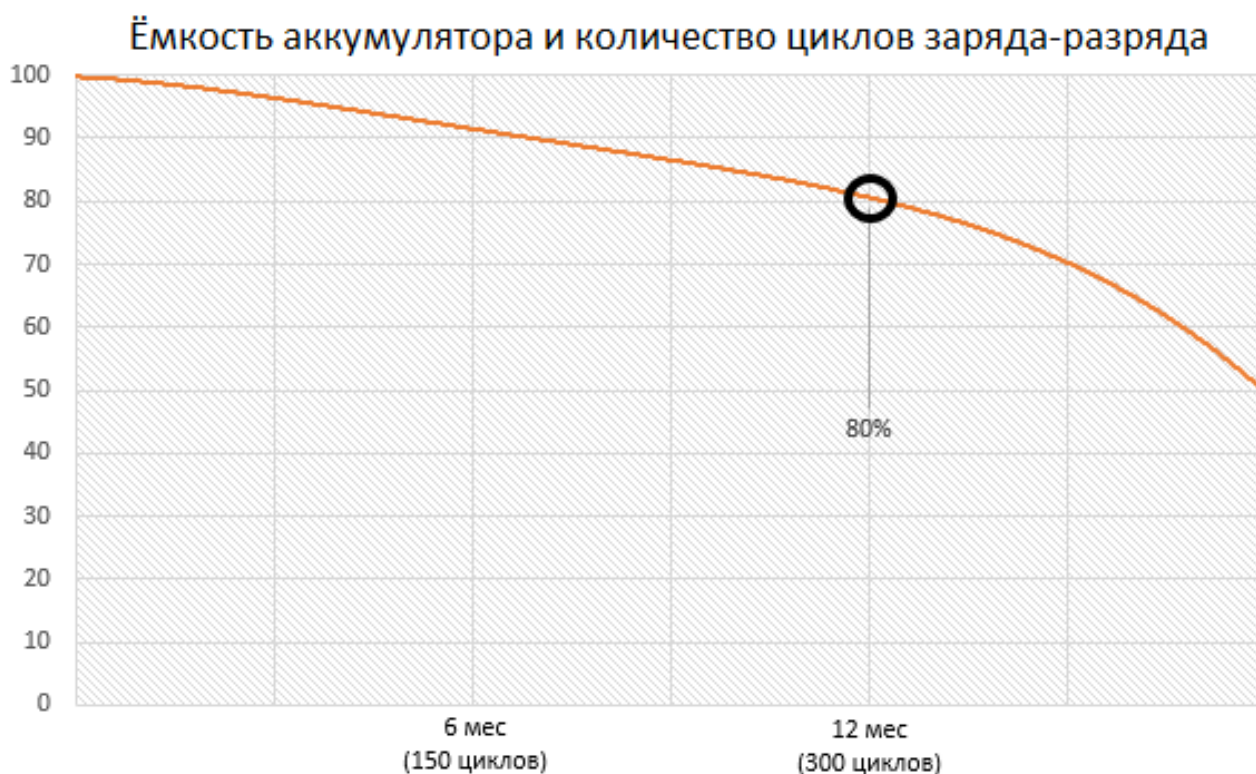
Данное устройство предназначено для хранения, организации и воспроизведения музыкальных/мультимедийных файлов, сохранённых в цифровом виде, на собственную память или карту памяти (если поддерживается).

Рекомендации по использованию литий содержащей аккумуляторной батареи (Li-pol/Li-ion)

Уважаемый пользователь! Обращаем Ваше внимание, что приобретённое Вами устройство использует в своём составе аккумулятор на основе лития в качестве источника питания. Пожалуйста, внимательно ознакомьтесь с нижеуказанной информацией. Она поможет Вам продлить срок службы вашего аккумулятора и предотвратить нежелательные последствия при его эксплуатации.

1. Естественный износ АКБ.

При длительном хранении и использовании устройства, аккумулятор (далее по тексту – «АКБ») имеет свойство терять заряд и ёмкость. В период использования устройства, можно ожидать, что после 300 циклов заряда-разряда (примерно год использования устройства), ёмкость АКБ может снизиться до 80 % от номинальной. Ёмкость АКБ после 400 заряд-разрядных циклов может снизиться до 60 % от номинальной ёмкости. Частичное снижение ёмкости в указанных пределах и временных периодах - это естественный износ АКБ, который не является дефектом.



АКБ теряет заряд, даже если она хранится отдельно от устройства. Саморазряд составляет около 5 % в месяц. АКБ по своему строению недолговечны и постоянно деградируют вне зависимости от того, эксплуатируются они или нет. Данная деградация тем интенсивней, чем выше температура, и чем дальше величина заряда от «оптимального» (с точки зрения сохранности), который принято считать равным 40 %. Другими словами, если АКБ не используется, то имеет смысл держать заряд на уровне 40-50 %.

2. Используйте только оригинальное зарядное устройство.

Способность заряда-разряда аккумуляторной батареи управляется встроенным в неё контроллером. Крайне противопоказаны принудительные режимы «быстрой зарядки» во внешних зарядных устройствах, не входящих в состав оригинального комплекта, т. к. токи заряда и разряда ограничены.

У АКБ отсутствует так называемый «эффект памяти». Начинать разряжать/заряжать АКБ можно с любого уровня заряда. В большинстве устройств стоит ограничение по степени заряда-разряда - контроллер может не позволить заряжать АКБ, если, например, заряд уже более 90 %. Также он не позволит полностью разрядить АКБ, препятствуя выходу из строя её элементов (из-за эффекта «глубокого разряда»).

Если АКБ находится в разряженном состоянии 2 недели и более, то происходит необратимый процесс потери ёмкости в её элементах, следствием чего является выход из строя самой АКБ. Если АКБ устройства была разряжена и некоторое время не использовалась, то перед возобновлением эксплуатации устройства необходимо оставить его подключенным к ЗУ приблизительно на 1-2 часа.

3. Соблюдайте температурный режим.

АКБ должны храниться в заряженном состоянии при температуре от +15 °С до +35 °С. АКБ плохо переносят длительную эксплуатацию при очень высоких (выше 50 °С) и очень низких (ниже -30 °С) температурах окружающей среды. Не допускайте попадания на устройство прямых солнечных лучей, а также не оставляйте его в непосредственной близости от источников тепла, например, электрообогревателей.

4. Не разбирайте, не сжигайте, не используйте АКБ со следами повреждений.

Ни в коем случае нельзя самостоятельно разбирать АКБ и заряжать их элементы, это должны делать квалифицированные специалисты. Прокол или смятие элементов может привести ко внутреннему короткому замыканию, с последующим возгоранием и взрывом. При разгерметизации корпуса АКБ, внутрь элемента может попасть вода или сконденсироваться атмосферная влага, что может привести к реакции с выделением водорода и возгоранию. Поврежденные АКБ выделяют вредные для здоровья человека вещества.

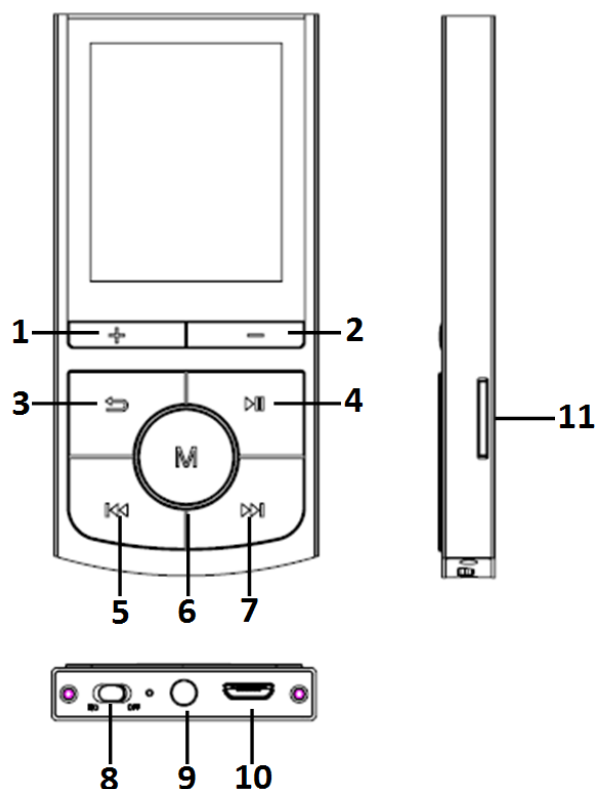
В случае, если АКБ перестала работать в штатном режиме, по той или иной причине деформировалась (вздулась, втянулась и т.п.), следует незамедлительно обратиться в авторизованный сервисный центр.

ВНИМАНИЕ: время работы АКБ зависит от многих факторов (яркость LCD дисплея и т.д.); действительное время работы может не совпадать с указанным. АКБ допускает ограниченное число циклов зарядки и по прошествии некоторого времени может потребовать замены (условия ограниченной гарантии на АКБ смотрите в гарантийном талоне). Время работы АКБ зависит от режима использования и настроек.

Меры предосторожности

1. Не используйте устройство в условиях экстремальных температур, в пыльных, влажных условиях.
2. Оберегайте устройство от ударов, падений и другого негативного воздействия.
3. Избегайте долгого хранения устройства с низким зарядом батареи. Зарядите его в следующих случаях:
 - А) Индикатор питания отображается на дисплее при отсутствии питания.
 - В) Система автоматически выключается и перезагружается через некоторое время после выключения.
 - С) Кнопки управления не отвечают.
4. При форматировании или загрузке данных не отключайте устройство, иначе могут возникнуть критические ошибки.
5. Когда устройство используется как переносной накопитель, соблюдайте правила корректного сохранения и извлечения файлов. В случае некорректного использования производитель и продавец не несут ответственность за утрату файлов. Чтобы избежать утери, рекомендуется регулярно выполнять резервное копирование важных данных.
6. Не разбирайте устройство самостоятельно. При обнаружении любых сбоев в работе, рекомендуется немедленно отключить устройство и обратиться в авторизованный сервисный центр.


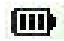
Схема устройства и назначение кнопок



- 1. Увеличение громкости.**
- 2. Уменьшение громкости.**
- 3. Возврат в предыдущее меню/выход из меню.**
- 4. Воспроизведение/Пауза.**
 - Нажмите, чтобы приостановить/продолжить воспроизведение.
 - Удерживайте, чтобы включить/выключить устройство (выключатель «ON/OFF» должен находиться в положении «ON»).
- 5. Возврат к предыдущей композиции.**
 - Нажимайте, находясь в меню, чтобы перемещаться по его пунктам.
 - Удерживайте во время воспроизведения для быстрой перемотки назад.
 - Удерживайте в меню выбора трека для возврата к предыдущей композиции.
- 6. Меню.**
 - Нажмите для подтверждения выбора функции в меню устройства.
 - Находясь в меню какой-либо функции (Музыка, Видео, Радио и т.д.), нажмите, чтобы открыть субменю.
- 7. Переход к следующей композиции.**
 - Нажимайте, находясь в меню, чтобы перемещаться по его пунктам.
 - Удерживайте во время воспроизведения для быстрой перемотки вперёд.
 - Удерживайте в меню выбора трека для перехода к следующей композиции.
- 8. Выключатель «ON/OFF».**
 - Аппаратное включение/выключение устройства.
- 9. Разъём для наушников (3.5 мм).**
- 10. Разъём microUSB.**

Индикатор заряда

Отображает текущее состояние аккумулятора:

-  Когда аккумулятор разряжен, на дисплее отображается пустой индикатор.
-  Когда аккумулятор заряжен, на дисплее отображается индикатор с заполненными делениями.

Режим USB-накопителя



Устройство оснащено портом USB 2.0, и поддерживает операционные системы от Windows98 и выше (без необходимости установки драйвера), после подключения к ПК, устройство находится в режиме онлайн.

1. Режим зарядки

Если аккумулятор разряжен, на дисплее появится соответствующее сообщение, и плеер автоматически выключится. Зарядите аккумулятор с помощью зарядного устройства, в процессе зарядки индикатор мигает, после того как аккумулятор заряжен, отображается заполненный индикатор.

2. Использование карты памяти microSD:

При подключении плеера к компьютеру, вы найдете два съемных диска, один из них – это встроенная память плеера, второй – это карта microSD. Если карта не установлена, вы не сможете открыть второй диск. Максимальный поддерживаемый объем карты – 32 Гб.

3. Подключение, извлечение карты microSD:

Вставьте карту памяти лицевой стороной вверх в разъем плеера. Плеер сможет воспроизводить файлы с карты.

Извлечение: слегка нажмите на карту, она выдвинется из разъема. Извлеките ее.

Подключение плеера к Bluetooth-устройствам

1. Активируйте режим сопряжения на Bluetooth-устройстве, которое Вы хотите подключить к плееру (за инструкцией обратитесь к руководству пользователя)

Bluetooth-устройства).

2. Перейдите в меню Bluetooth на плеере и выберите «Поиск».
3. Найдите в списке доступных устройств Ваше внешнее Bluetooth-устройство и подключитесь к нему, выбрав соответствующую опцию.

ВНИМАНИЕ:

- при необходимости отключения плеера от внешнего устройства выберите опцию «Отключение» в меню Bluetooth плеера.
- плеер поддерживает подключение по Bluetooth только к колонкам и наушникам, также поддерживающим подключение по Bluetooth.

Технические характеристики

- Дисплей: 1.8" TFT, 128x160.
- Встроенная память: 8 Гб.
- Форматы аудиофайлов: MP3, WMA, WAV.
- Форматы видеофайлов: AMV (128x160).
- Форматы графических файлов: JPG, BMP, GIF.
- Форматы текстовых файлов: TXT.
- Функции: Bluetooth, FM-радио, диктофон.
- Типы поддерживаемых карт памяти: макс. 32 Гб microSD.
- Питание: Li-Pol аккумуляторная батарея.
- Интерфейсы: USB 2.0, 3.5 мм mini jack.

Правила и условия монтажа, хранения, перевозки (транспортировки), реализации и утилизации

- Устройство не требует какого-либо монтажа или дополнительной фиксации.
- Хранение и транспортировка устройства должны производиться в сухом помещении.
- Устройство требует бережного обращения, оберегайте его от воздействия пыли, грязи, ударов, влаги, огня и т.д.
- Реализация устройства должна производиться в соответствии с действующим законодательством РФ.

По окончании срока службы изделия не выбрасывайте его вместе с остальными бытовыми отходами. Утилизация данного изделия должна быть осуществлена согласно местным нормам и правилам по переработке отходов. Утилизация изделий позволяет предотвратить нанесение потенциального вреда окружающей среде и здоровью человека в результате неконтролируемого выброса отходов и рационально использовать материальные ресурсы. За более подробной информацией по сбору и утилизации отслужившего электрического



и электронного оборудования, осуществляемым бесплатно и по вашему месту жительства, обратитесь в соответствующее управление вашего муниципального органа власти.

Дополнительная информация

Изготовитель: Шэньчжэнь Вэйхан Шидай Электроникс Ко., Лтд.

3 эт., зд. 4, техпарк Баошу, промзона Баотянь, ул. Сисян, р-н Баоань, г. Шэньчжэнь, Китай.

Уполномоченное изготовителем лицо: ООО «Агат», 690068, Приморский край, г. Владивосток, пр-т 100 лет Владивостоку, 155, корп. №3.

Изделие имеет сертификат соответствия, выданный Государственным органом по Сертификации.

Сертификат соответствия № TC RU C-CN.АБ15.В.00582.

Срок действия с 28.02.2017 по 27.02.2018 включительно.

Орган по сертификации: общество с ограниченной ответственностью «ЦЕНТРОТЕСТ».

Спецификации, информация о продукте, его комплектация и функционал могут быть изменены без предварительного уведомления пользователя.

Фактический интерфейс устройства может отличаться от представленного в данном руководстве.

Адрес в интернете:

www.dexp.club

Товар изготовлен (дд.мм.гггг): _____

v.1

ЕАС

www.dexp.club