

Настенный экран DEXP

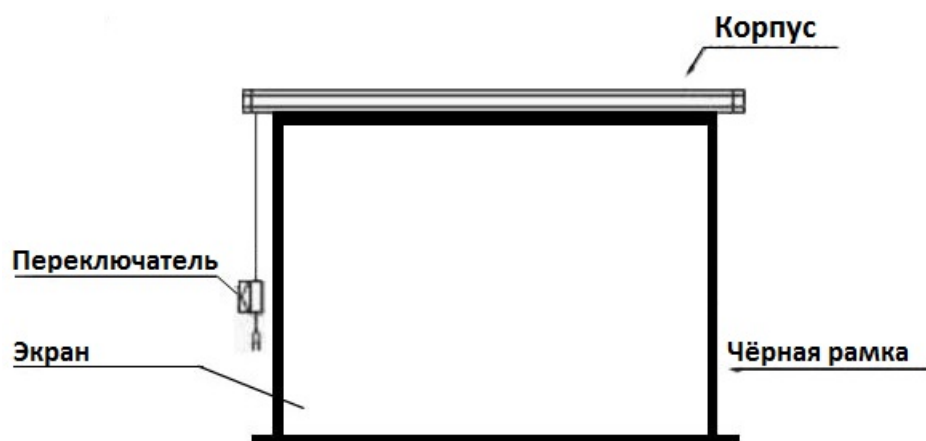
WE-80

Уважаемый покупатель!

Благодарим Вас за выбор продукции, выпускаемой под торговой маркой «DEXP». Мы рады предложить Вам изделия, разработанные и изготовленные в соответствии с высокими требованиями к качеству, функциональности и дизайну. Перед началом эксплуатации прибора внимательно прочитайте данное руководство, в котором содержится важная информация, касающаяся Вашей безопасности, а также рекомендации по правильному использованию прибора и уходу за ним. Позаботьтесь о сохранности настоящего Руководства, используйте его в качестве справочного материала при дальнейшем использовании прибора.

Экран предназначен для отображения проецируемого изображения.

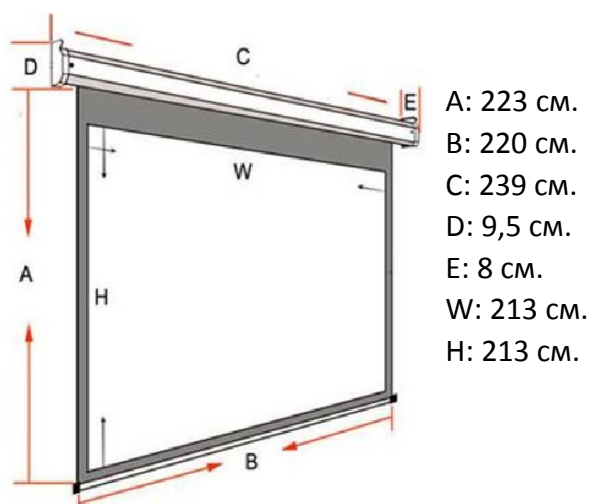
Схема устройства



Технические характеристики

Параметры сети: 220-240 В ~ 50-60 Гц.

Размеры экрана:



Меры предосторожности

- Не дёргайте, не сгибайте и не заламывайте экран.
- Не прикасайтесь к поверхности экрана пальцами или какими-либо твёрдыми предметами.
- Оберегайте экран от воздействия любых жидкостей, грязи, экстремальных температур, пламени и прочих негативных факторов среды.
- При необходимости очистки экрана используйте мягкую ткань.
- Не используйте при очистке какие-либо чистящие средства или растворители.
- Во время открытия экрана плавно тяните его вниз, не отклоняя в стороны. Не пытайтесь вытянуть экран дальше после появления верхней границы чёрной рамки.
- По завершении использования экрана аккуратно сверните его обратно в корпус.
- На время длительного неиспользования экрана рекомендуется снимать его со стены и хранить в коробке.

Управление положением экрана

Нажимайте кнопки ВВЕРХ/ВНИЗ/СТОП на переключателе, в зависимости от нужной Вам манипуляции. При нажатии ВВЕРХ/ВНИЗ экран начнёт движение в выбранном направлении, пока не свернется или не развернётся полностью, либо пока Вы не нажмёте СТОП.

Правила и условия монтажа, хранения, перевозки (транспортировки), реализации и утилизации

- Для установки устройства необходимо предварительно установить два винта в стене на высоте не менее 2,5 м. Винты должны выдерживать вес более 25 кг. Расстояние между винтами должно быть равно расстоянию между петлями на корпусе экрана.
- Хранение и транспортировка устройства должны производиться в сухом помещении. Устройство требует бережного обращения, оберегайте его от воздействия пыли, грязи, ударов, влаги, огня и т.д. После начала использования рекомендуется хранить термос со снятой пробкой во избежание появления остаточных запахов.
- Реализация устройства должна производиться в соответствии с действующим законодательством РФ.
- Утилизация данного изделия должна быть осуществлена согласно местным нормам и правилам по переработке отходов. Утилизация изделий позволяет предотвратить нанесение потенциального вреда окружающей среде и здоровью человека в результате неконтролируемого выброса отходов и рационально использовать материальные ресурсы. За более подробной информацией обратитесь в соответствующее управление вашего муниципального органа власти.



Дополнительная информация

Изготовитель: Гуанчжоу Райгал Электроникс Ко., Лтд.
Зд. 1, Хунмяньдадао 30, ул. Сюцунь, р-н Хуаду, Гуанчжоу, Китай.

Уполномоченное изготовителем лицо: ООО «Атлас»,
690068, Приморский край, г. Владивосток, пр-т 100 лет Владивостоку, 155, корп.
№3.

Изделие имеет сертификат соответствия, выданный Государственным органом по Сертификации.

Спецификации, информация о продукте, его комплектация и функционал могут быть изменены без предварительного уведомления пользователя.

Фактический интерфейс устройства может отличаться от представленного в данном руководстве.

