

DEXP

РУКОВОДСТВО ПОЛЬЗОВАТЕЛЯ

Портативный музыкальный проигрыватель DEXP P320

Уважаемый покупатель!

Благодарим Вас за выбор продукции, выпускаемой под торговой маркой DEXP. Мы рады предложить Вам изделия, разработанные и изготовленные в соответствии с высокими требованиями к качеству, функциональности и дизайну. Перед началом эксплуатации прибора внимательно прочитайте данное руководство, в котором содержится важная информация, касающаяся Вашей безопасности, а также рекомендации по правильному использованию прибора и уходу за ним. Позаботьтесь о сохранности настоящего Руководства, используйте его в качестве справочного материала при дальнейшем использовании прибора.

Портативный музыкальный проигрыватель DEXP предназначен для воспроизведения музыки, в том числе в местах без доступа к сетевой розетке.

Технические характеристики

- Мощность: 4,2 Вт.
- Поддержка: Bluetooth, microSD, AUX.
- Спикерфон.
- Сенсорное управление.
- Встроенный аккумулятор: 3,7 В / 1000 мА·ч.
- Время зарядки: 2,5 ч.
- Время работы: 4,5 ч.
- Разъем питания: microUSB.
- Размер: 79 * 79 * 63 мм.
- Многоцветная подсветка.

Меры предосторожности

ВАЖНО: Внимательно прочитайте, прежде чем начать эксплуатацию!

Не вскрывайте устройство и не производите ремонт самостоятельно. Обслуживание и ремонт должны осуществлять только квалифицированные специалисты уполномоченного сервисного центра.

- Оберегайте устройство от попадания в отверстия посторонних предметов.
- Оберегайте устройство от повышенной влажности, попадания воды и пыли.
- Оберегайте устройство от нагрева: устанавливайте ее не ближе чем 1 м от нагревательных приборов. Не подвергайте воздействию прямых солнечных лучей.
- Не размещайте на устройство и вблизи него никаких источников открытого пламени.
- Не применяйте химические реагенты для чистки устройства, используйте мягкую сухую ткань.
- При обнаружении любых сбоев в работе, рекомендуется немедленно отключить устройство и обратиться в сервисный центр.
- Устройство не требует какого-либо монтажа или дополнительной фиксации
- Хранение и транспортировка устройства должны производиться в сухом помещении. Устройство требует бережного обращения, оберегайте его от воздействия пыли, грязи, ударов, влаги, огня и т.д.
- Реализация устройства должна производиться в соответствии с действующим законодательством РФ.
- После окончания срока службы изделия его нельзя выбрасывать вместе с обычным бытовым мусором. Вместо этого оно подлежит сдаче на утилизацию в соответствующий пункт приема электрического и электронного оборудования для последующей переработки и утилизации в соответствии с федеральным или местным законодательством. Обеспечивая правильную утилизацию данного продукта, вы помогаете сберечь природные ресурсы и предотвращаете ущерб для окружающей среды и здоровья людей, который возможен в случае ненадлежащего обращения. Более подробную информацию о пунктах приема и утилизации данного продукта можно получить в местных муниципальных органах или на предприятии по вывозу бытового мусора.

Важные инструкции по безопасности

1. **Прочитайте инструкцию** – Вся информация о мерах предосторожности при пользовании устройством должна быть прочитана до начала эксплуатации устройства.
2. **Сохраните руководство** – Данное руководство рекомендуется сохранить, чтобы обращаться к нему в будущем.
3. **Следуйте руководству** – Все рекомендации по безопасности и пользованию устройством следует принимать к сведению, и следовать им.
4. **Очистка** – Отключите устройство от источника питания перед началом очистки. Не используйте жидкие чистящие средства, или аэрозоли. Используйте слегка влажную, мягкую ткань.
5. **Вода и влага** – Не используйте устройство вблизи воды, например, ванны, раковины, бассейна и прочих ёмкостей, содержащих воду, а также в помещениях с повышенной влажностью (подвал и т.д.).
6. **Аксессуары** – Не помещайте устройство на нестойкие поверхности (подставки, штативы, столы и прочее). Устройство может упасть, что приведет к его серьёзным повреждениям. Используйте только аксессуары, рекомендованные производителем. Любой монтаж устройства должен соответствовать инструкции производителя, а материалы для него выбраны с учетом рекомендаций производителя.
7. **Вентиляция** – Отверстия в корпусе предназначены для вентиляции и обеспечения корректной работы устройства, защиты его от перегрева. Данные отверстия не должны быть заблокированы при помещении устройства на диван, кресло, ковер и схожие поверхности. Устройство не следует помещать на встроенные конструкции, такие как книжный шкаф, стеллаж и т.д., если это помешает нормальной вентиляции устройства.
8. **Источники питания** – Устройство должно быть подключено только к подходящим источникам питания, обозначенным на упаковке.
9. **Защита провода питания.** Провод питания следует проводить так, чтобы не было возможности наступить на него, защемить или придавить какими-либо предметами.
10. **Защита устройства в грозу** – Для защиты устройства во время грозы, либо при длительном неиспользовании отключите его от источника питания и отсоедините антенный, или любой другой кабель. Это оградит устройство от удара молнии и скачков напряжения.
11. **Перегрузка** – Не перегружайте розетку и удлинители, это может привести к возгоранию или поражению электрическим током.
12. **Попадание предметов и жидкостей внутрь устройства** – Никогда не помещайте в отверстия на устройстве никаких предметов, они могут затронуть части с опасно высоким напряжением, что приведет к электрошоку или возгоранию. Не подвергайте устройство воздействию брызг, капель.

Рекомендации по работе с литий содержащей аккумуляторной батареей (Li-pol/Li-ion)

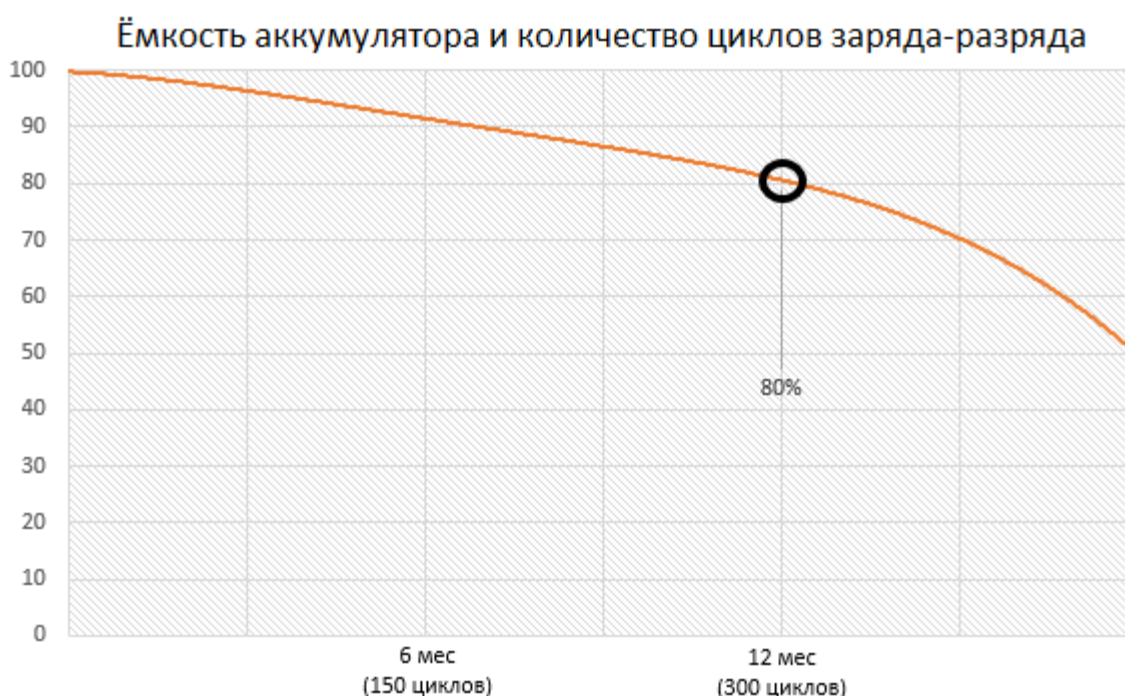
Уважаемый пользователь! Обращаем Ваше внимание, что приобретённое Вами устройство использует в своём составе аккумулятор на основе лития в качестве источника питания. Пожалуйста, внимательно ознакомьтесь с нижеуказанной информацией. Она поможет Вам продлить срок службы вашего аккумулятора и предотвратить нежелательные последствия при его эксплуатации.

1. Естественный износ АКБ.

При длительном хранении и использовании устройства, аккумулятор (далее по тексту – «АКБ») имеет свойство терять заряд и ёмкость.

В период использования устройства, можно ожидать, что после 300 циклов заряда-разряда (примерно год использования устройства), ёмкость АКБ может снизиться до 80 % от номинальной. Ёмкость АКБ после 400 заряд-разрядных циклов может снизиться до 60 % от номинальной ёмкости.

Частичное снижение ёмкости в указанных пределах и временных периодах - это естественный износ АКБ, который не является дефектом.



АКБ теряет заряд, даже если она хранится отдельно от устройства. Саморазряд составляет около 5 % в месяц. АКБ по своему строению недолговечны и постоянно деградируют вне зависимости от того, эксплуатируются они или нет. Данная деградация тем интенсивней, чем выше температура, и чем дальше величина заряда от «оптимального» (с точки зрения сохранности), который принято считать равным 40 %. Другими словами, если АКБ не используется, то имеет смысл держать заряд на уровне 40-50 %.

1. Используйте только оригинальное зарядное устройство.

Способность заряда-разряда аккумуляторной батареи управляется встроенным в неё контроллером. Крайне противопоказаны принудительные режимы «быстрой зарядки» во внешних зарядных устройствах, не входящих в состав оригинального комплекта, т. к. токи заряда и разряда ограничены.

У АКБ отсутствует так называемый «эффект памяти». Начинать разряжать/заряжать АКБ можно с любого уровня заряда.

В большинстве устройств стоит ограничение по степени заряда-разряда - контроллер может не позволить заряжать АКБ, если, например, заряд уже более 90 %. Также он не позволит полностью разрядить АКБ, препятствуя выходу из строя её элементов (из-за эффекта «глубокого разряда»).

Если АКБ находится в разряженном состоянии 2 недели и более, то происходит необратимый процесс потери ёмкости в её элементах, следствием чего является выход из строя самой АКБ.

Если АКБ устройства была разряжена и некоторое время не использовалась, то перед возобновлением эксплуатации устройства необходимо оставить его подключенным к ЗУ приблизительно на 1-2 часа.

2. Соблюдайте температурный режим.

АКБ должны храниться в заряженном состоянии при температуре от +15 °С до +35 °С.

АКБ плохо переносят длительную эксплуатацию при очень высоких (выше 50 °С) и очень низких (ниже -30 °С) температурах окружающей среды. Не допускайте попадания на устройство прямых солнечных лучей, а также не оставляйте его в непосредственной близости от источников тепла, например, электрообогревателей.

3. Не разбирайте, не сжигайте, не используйте АКБ со следами повреждений.

Ни в коем случае нельзя самостоятельно разбирать АКБ и заряжать их элементы, это должны делать квалифицированные специалисты. Прокол или смятие элементов может привести ко внутреннему короткому замыканию, с последующим возгоранием и взрывом.

При разгерметизации корпуса АКБ, внутрь элемента может попасть вода или сконденсироваться атмосферная влага, что может привести к реакции с выделением водорода и возгоранию. Поврежденные АКБ выделяют вредные для здоровья человека вещества.

В случае, если АКБ перестала работать в штатном режиме, по той или иной причине деформировалась (вздулась, втянулась и т.п.), следует незамедлительно обратиться в авторизованный сервисный центр.

ВНИМАНИЕ: время работы АКБ зависит от многих факторов (длительность прослушивания, громкость звука и т.д.); действительное время работы может не совпадать с указанным. АКБ допускает ограниченное число циклов зарядки и по прошествии некоторого времени может потребовать замены (условия ограниченной гарантии на АКБ смотрите в гарантийном талоне).
Время работы АКБ зависит от режима использования и настроек.

Комплектация

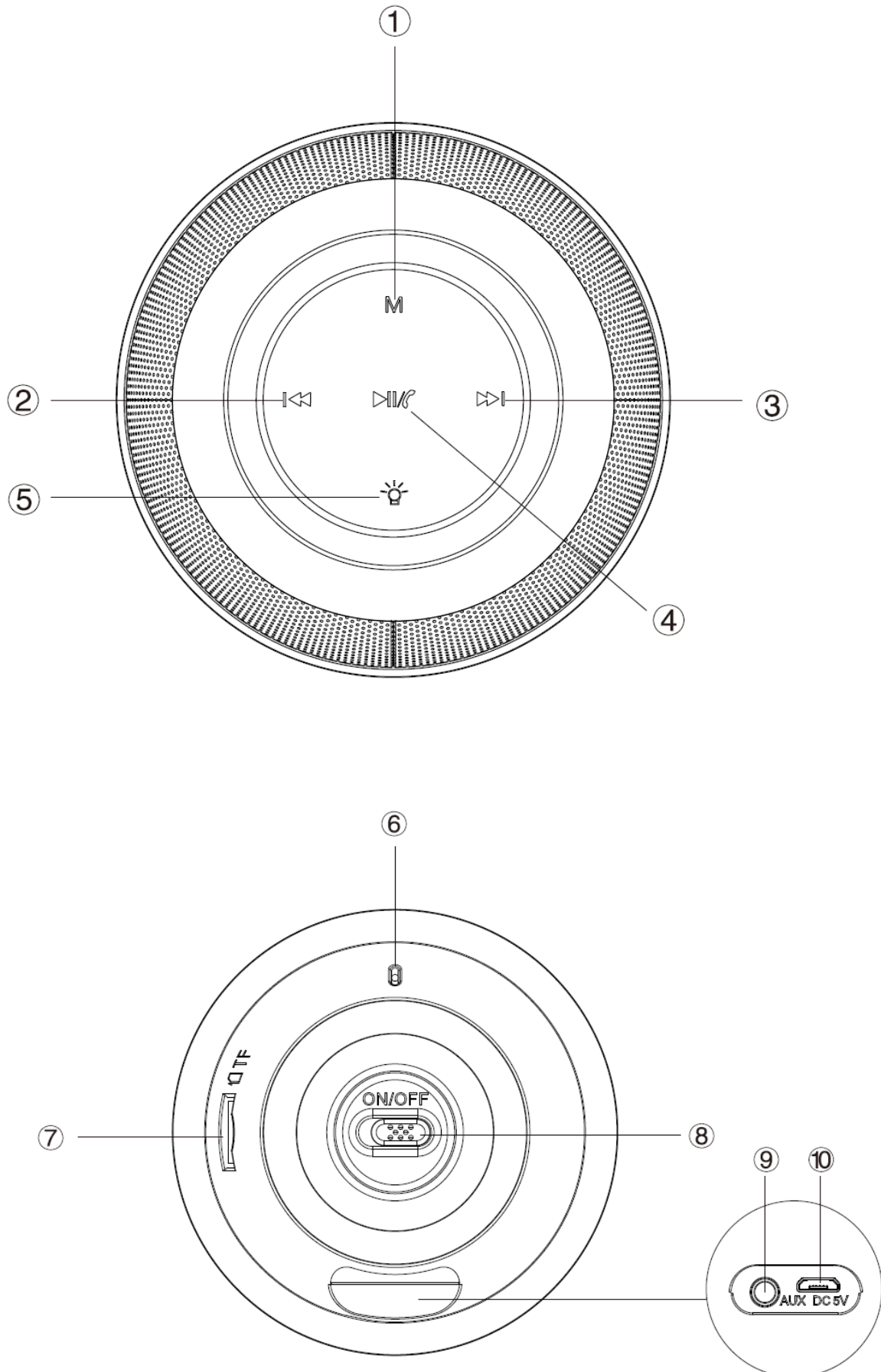
- Портативный музыкальный проигрыватель.
- Кабель для зарядки.
- Аудио кабель.
- Руководство пользователя.
- Гарантийный талон.

Основные функции

1. Воспроизведение через Bluetooth.
2. Функция громкой связи.
3. Проводное подключение источника аудио сигнала.
4. Воспроизведение MP3 с карты памяти или USB.
5. Встроенная литиевая батарея, возможность питания через USB.

Руководство по эксплуатации

Схема устройства



- | | |
|--|--|
| <p>1. Кнопка Режим.
Долгое нажатие
блокирует/разблокирует
сенсорный ввод.</p> <p>2. Пред. / Уменьшение
громкости.
Короткое нажатие:
Предыдущая песня.
Долгое нажатие:
уменьшение громкости.</p> <p>3. След. / Увеличение
громкости.
Короткое нажатие:
Следующая песня.</p> | <p>Долгое нажатие:
увеличение громкости.</p> <p>4. Воспроизведение / Пауза.
Принять / завершить вызов.</p> <p>5. Режим подсветки.</p> <p>6. Отверстие микрофона.</p> <p>7. Разъем карты памяти.</p> <p>8. ВКЛ / ВЫКЛ.</p> <p>9. Аудио вход.</p> <p>10. Разъем для зарядки.</p> |
|--|--|

Включение / выключение устройства

Переведите переключатель в положение ON для включения и OFF для выключения.

Подключение мобильного устройства по Bluetooth

1. Включите устройство. Прозвучит звуковой сигнал и индикатор будет мигать красным и синим. Если вставлена карта памяти, нажмите (1) для перехода в режим Bluetooth.
2. Выполните поиск доступных для подключения Bluetooth-устройств на Вашем мобильном устройстве и найдите в списке данную модель. Нажмите на имя устройства и установите подключение. При запросе пароля введите «0000».
3. При включении, устройство автоматически подключается к последнему подключенному устройству, если это возможно.
4. При входящем вызове в режиме Bluetooth нажмите (4) для принятия вызова или удерживайте (4) для отклонения. Нажмите (4) для завершения вызова.
5. Используйте кнопки (2) и (3) для настройки громкости.

Воспроизведение с карты памяти

Для воспроизведения музыки с карты памяти вставьте носитель в соответствующий разъем устройства. Вы услышите звуковой сигнал и воспроизведение начнется автоматически.

Проводное подключение

Подключите устройство к источнику сигнала при помощи аудио кабеля в разъем (9). Звуковой сигнал оповестит вас об успешном

подключении.

Переключение режимов подсветки

1. Нажимайте кнопку (5) чтобы переключаться между различными режимами подсветки (зеленый, красный, синий, светло-зеленый, фиолетовый, голубой, разноцветный, под музыку).
2. Нажмите и удерживайте кнопку (5) для включения / отключения подсветки.

Зарядка

1. Выключите устройство, подключите к нему кабель питания. Другой конец подключите к компьютеру или зарядному устройству 5 В.
2. Заряжайте в течении 2,5 часов.
3. При зарядке индикатор мигает красным, после завершения – непрерывно горит красным.
4. Заряжайте устройство в выключенном состоянии и не используйте его при зарядке для продления срока службы батареи.

Возможные проблемы и их решение

1. Устройство не включается: проверьте, заряжена ли батарея.
2. Нет звука, или звук слишком тихий:
 - а) проверьте, в каком положении находится регулятор громкости на проигрывателе и устройстве-источнике. Увеличьте громкость при необходимости.
 - б) проверьте корректность подключения устройства-источника к проигрывателю.

ВНИМАНИЕ: Если вышеперечисленные меры не помогли в решении проблемы, обратитесь в авторизованный сервисный центр.

Дополнительная информация

Изготовитель: Джишн Интернейшенел Лимитед,
4401, площ. R&F Инкай 16, Шоссе Хуася, г. Чжуцзян, р-н Тяньхе,
Гуанчжоу, Китай.

Уполномоченное изготовителем лицо: ООО «Атлас»,
690068, Приморский край, г. Владивосток, пр-т 100 лет Владивостоку,
155, корп. №3.

Изделие имеет сертификат соответствия, выданный Государственным органом по Сертификации.

Сертификат соответствия № TC RU C-CN.МЛ66.В.02270.

Срок действия с 04.10.2016 по 03.10.2019 включительно.

Орган по сертификации: общество с ограниченной ответственностью «Серт и Ко».

Спецификации, информация о продукте, его комплектация и функционал могут быть изменены без предварительного уведомления пользователя.

Фактический интерфейс устройства может отличаться от представленного в данном руководстве.

Адрес в интернете:

www.dexp.club

Товар изготовлен (дд.мм.гггг): _____

v.2



www.dexp.club