

DEXP

РУКОВОДСТВО ПОЛЬЗОВАТЕЛЯ

Портативный музыкальный проигрыватель DEXP Droid

Уважаемый покупатель!

Благодарим Вас за выбор продукции, выпускаемой под торговой маркой «DEXP». Мы рады предложить Вам изделия, разработанные и изготовленные в соответствии с высокими требованиями к качеству, функциональности и дизайну. Перед началом эксплуатации прибора внимательно прочитайте данное руководство, в котором содержится важная информация, касающаяся Вашей безопасности, а также рекомендации по правильному использованию прибора и уходу за ним. Позаботьтесь о сохранности настоящего Руководства, используйте его в качестве справочного материала при дальнейшем использовании прибора.

Портативный музыкальный проигрыватель DEXP предназначен для воспроизведения музыки, в том числе в местах без доступа к сетевой розетке.

Правила и условия монтажа, хранения, перевозки (транспортирования), реализации и утилизации

- Устройство не требует какого-либо монтажа или дополнительной фиксации
- Хранение и транспортировка устройства должны производиться в сухом помещении. Устройство требует бережного обращения, оберегайте его от воздействия пыли, грязи, ударов, влаги, огня и т.д.
- Реализация устройства должна производиться в соответствии с действующим законодательством РФ. После окончания срока службы изделия его нельзя выбрасывать вместе с обычным бытовым мусором. Вместо этого оно подлежит сдаче на утилизацию в соответствующий пункт приема электрического и электронного оборудования для последующей переработки и утилизации в соответствии с федеральным или местным законодательством. Обеспечивая правильную утилизацию данного продукта, вы помогаете сберечь природные ресурсы и предотвращаете ущерб для окружающей среды и здоровья людей, который возможен в случае ненадлежащего обращения. Более подробную информацию о пунктах приема и утилизации данного продукта можно получить в местных муниципальных органах или на предприятии по вывозу бытового мусора.

Меры предосторожности

Чистка – Отключите устройство от источника питания перед началом протирки. Не используйте жидкие чистящие средства или аэрозоли. Используйте влажную, мягкую ткань для протирки.

Вода и влага – Не используйте устройство вблизи воды, например, ванны, раковины, бассейна и прочих емкостей, содержащих воду, а также в помещениях с повышенной влажностью (подвал и т.д.).

Размещение – Не помещайте устройство на нестойкие тележки, подставки, штативы, столы и прочее. Устройство может упасть, что приведет к его серьезным повреждениям.

Вентиляция – Отверстия в корпусе предназначены для вентиляции и обеспечения корректной работы устройства, защиты его от перегрева. Данные отверстия не должны быть заблокированы при помещении устройства на диван, кресло, ковер и схожие предметы. Устройство не следует помещать на встроенные конструкции, такие как книжный шкаф, стеллаж и т.д., если это помешает должной вентиляции устройства.

Источники питания – Устройство должно быть подключено только к подходящим источникам питания, обозначенным на упаковке/в данном руководстве.

Защита провода питания. Провод питания следует проводить так, чтобы не было возможности наступить на него, защемить или придавить какими-либо предметами.

Защита устройства в грозу – Для защиты устройства во время грозы, либо при длительном неиспользовании отключите его от источника питания и отсоедините антенный или любой другой кабель. Это оградит устройство от удара молнии и скачков напряжения.

Попадание предметов и жидкостей внутрь устройства –
Никогда не помещайте в отверстия на устройстве никаких предметов, они могут затронуть части с опасно высоким напряжением, что приведет к электрошоку или возгоранию. Не подвергайте устройство воздействию брызг, капель.

Обслуживание – Не пытайтесь произвести обслуживание или ремонт устройства своими силами, так как это может привести к электрошоку и другим опасностям. Всегда пользуйтесь услугами квалифицированных специалистов.

Повреждения, требующие ремонта – Отсоедините устройство от источника питания и передайте квалифицированному персоналу для ремонта в случае, если:

Провод питания или штепсель повреждены;

На устройство была пролита жидкость;

Устройство подверглось падению, или что-то упало на него;

Внутрь устройства попала жидкость или мелкие предметы;

Устройство не функционирует нормально в соответствии с инструкцией;

В производительности устройства произошли заметные изменения.

Запасные части – Если для ремонта требуются запчасти, убедитесь, что специалист использует только соответствующие устройству и идентичные оригинальным по характеристикам. Использование некачественных, либо неподходящих Вашей модели деталей может привести к возгоранию, электрошоку и другим опасным для жизни последствиям.

Проверка безопасности – По завершению работы, попросите специалиста провести проверку безопасности, чтобы установить, в рабочем ли состоянии устройство.

Комплектация

- Портативная акустическая система
- Аудиокабель
- USB-кабель
- Руководство пользователя
- Гарантийный талон

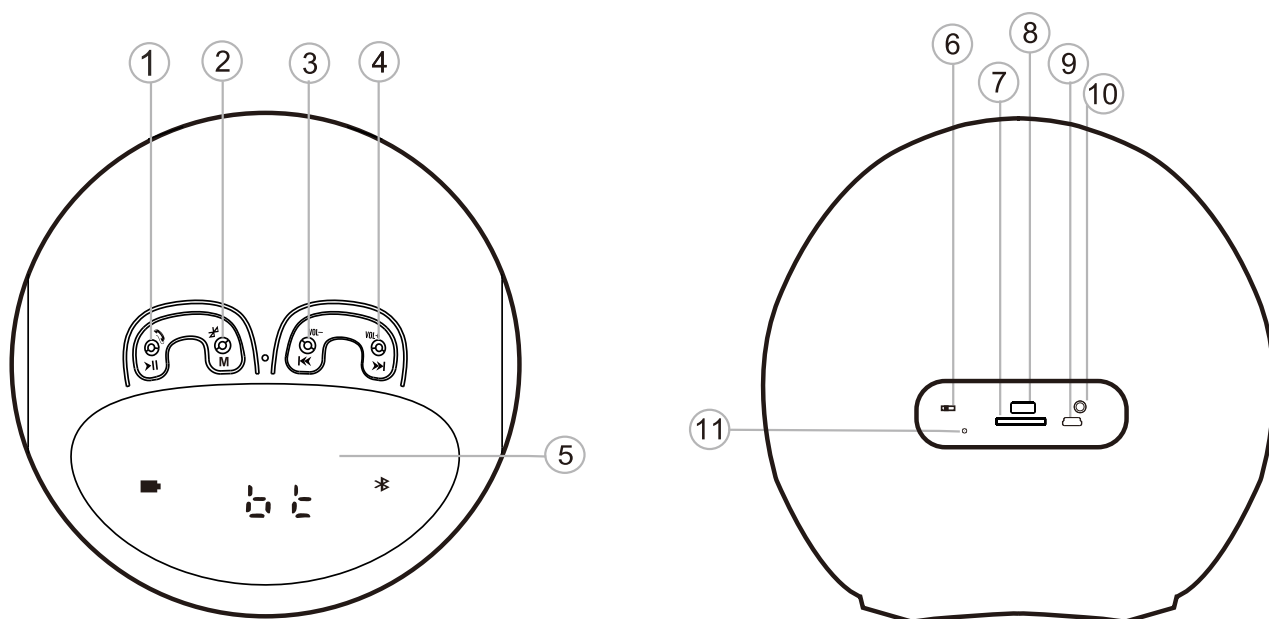
Основные особенности

- Поддержка воспроизведения с iPhone, iPad, и всех Bluetooth-устройств
- Линейный вход, поддержка USB/SD/MP3/MP4/ПК
- FM-радио
- Функция «Handsfree»

Технические характеристики

- Габариты: 130*130*110 мм
- Вес: 523 г.
- Мощность: 3 + 3 Вт
- Чувствительность: 80 дБ
- Частота: 80 Гц-20 кГц
- Батарея: Литий-полимерная, 1000 мАч

Схема устройства



1. Воспроизведение/Пауза/Телефон
2. Смена режима/Создание пары по Bluetooth
3. Громкость -/Предыдущая композиция
4. Громкость +/Следующая композиция
5. LED-экран
6. Главный выключатель
7. Разъём для SD-карты
8. USB-разъём
9. Разъём питания
10. Аудиоразъём 3.5 мм
11. Индикатор зарядки

Инструкция по пользованию

Зарядка акустической системы

Подключите USB-кабель к USB-порту работающего устройства, а другой конец – в Micro USB – разъём на акустической системе. Индикатор зарядки загорится красным. После полной зарядки индикатор загорится жёлтым.

Создание пары с мобильным устройством

ВНИМАНИЕ: Способ подключения может отличаться в зависимости от конкретного мобильного устройства, которое Вы используете. Возможно, необходимо будет обратиться непосредственно к руководству пользователя Вашего мобильного устройства

1. Убедитесь, что Ваше мобильное устройство поддерживает Bluetooth, а также находится на расстоянии 1 метра от акустической системы. Также система должна быть включена на момент подключения.
2. Если акустическая система ещё не подключена ни к одному мобильному устройству, она автоматически перейдёт в режим создания пары.

Если подключение к какому-либо мобильному устройству уже было установлено ранее, нажмите **Клавишу создания пары (2)** на 2 секунды, пока акустическая система не войдёт в режим создания пары снова. Значок Bluetooth на экране будет быстро мигать.

3. Зайдите в настройки Bluetooth на Вашем мобильном устройстве, и начните поиск доступных для подключения устройств.
4. Вы увидите список найденных устройств, и в нём – DEXP Droid. Выберите его, и если появится окно ввода пароля, введите «0000».

5. После успешного подключения, значок Bluetooth на экране системы будет мигать около 2х секунд. При отсутствии соединения с мобильным устройством в течении 3х минут, система автоматически выключится.

Повторное подключение

1. При включении, акустическая система будет автоматически подключаться к последнему соединённому с ней мобильному устройству.
2. Если система не подключается автоматически, убедитесь, что Ваше мобильное устройство находится не дальше 1 метра от неё, затем откройте меню Bluetooth на мобильном устройстве, Выберите DEXP Droid в списке. Если же системы нет среди появившихся, повторите все действия с начала.
3. После успешного создания пары, значок Bluetooth на экране будет мигать каждые 2 секунды.

Прослушивание музыки

1. Убедитесь, что акустическая система подключена к мобильному устройству.
2. Начните воспроизведение музыки на мобильном устройстве, либо нажмите клавишу **Воспроизведения (1)**, и музыка будет воспроизводиться акустической системой. Если громкость слишком тихая/громкая, Вы можете отрегулировать её, зажав **Клавишу Громкость - (3)**, или **Громкость + (4)**, а также, используя проигрыватель Вашего мобильного устройства.
3. Вы можете управлять воспроизведением непосредственно с акустической системы.
 - Для перехода к следующей композиции, нажмите **Клавишу следующей композиции (4)**
 - Для перехода к предыдущей композиции, нажмите **Клавишу предыдущей композиции (3)**
 - Для приостановки/возобновления воспроизведения нажмите **Клавишу воспроизведения/паузы (1)**

Функция «Hands-free»

- Когда акустическая система подключена к мобильному устройству, при поступлении входящего вызова, система воспроизведёт звонок.
- Нажмите **Клавишу телефона (1)**, чтобы принять вызов и разговаривать при помощи акустической системы.
- Вы также можете отклонить вызов, нажав **Клавишу телефона (1)** дважды.
- Если Вы дважды нажмёте **Клавишу телефона (1)** в режиме ожидания, Ваше мобильное устройство осуществит вызов на последний набранный Вами номер.
- Кроме того, если мобильное устройство поддерживает функцию голосового управления, Вы сможете пользоваться ей при помощи акустической системы

Подключение по линейному входу

1. Включите систему
2. Подключите любой MP3/MP4-плеер, ПК, мобильное устройство через вход AUX
3. После начала воспроизведения музыки на подключенном устройстве, система будет воспроизводить музыку, а функция Bluetooth на ней автоматически отключится.

Функция FM-радио

1. Включите акустическую систему
2. Нажмите **Клавишу смены режима (2)**, и вы перейдёте в режим FM.
3. Зажмите **Клавишу смены режима (2)** на 2 секунды, пока не начнётся поиск радиостанций. После этого устройство начнёт воспроизведение сигнала первой найденной станции
4. Нажимайте **Клавишу воспроизведения/паузы (1)**

Воспроизведение с USB и SD – носителей

1. Включите акустическую систему
2. Вставьте USB-носитель/карту памяти SD в USB-порт/разъём для карты памяти, соответственно, и система сможет воспроизводить музыку, находящуюся на нём.

Возможные проблемы и их решение

1. Устройство не включается: проверьте, заряжена ли батарея.
2. Нет звука, или звук слишком тихий:
 - а) проверьте, в каком положении находится регулятор громкости на проигрывателе и устройстве-источнике. Увеличьте громкость при необходимости.
 - б) проверьте корректность подключения устройства-источника к проигрывателю.

ВНИМАНИЕ: Если вышеперечисленные меры не помогли в решении проблемы, обратитесь в авторизованный сервисный центр.

Дополнительная информация

Производитель: Альпинор Технолоджи (Гонконг) Лимитед.
Промпарк Цзиньхуа, Пинху, Лунган, Шэньчжэнь, Китай.

Импортер: ООО «Агат»,
690068, Приморский край, г. Владивосток, пр-т 100 лет
Владивостоку, 155, корп. №3.

Изделие имеет сертификат соответствия, выданный
Государственным органом по Сертификации.

Спецификации и информация о продукте могут быть изменены
без уведомления пользователя.

Фактический интерфейс устройства может отличаться от
представленного в данном руководстве.

Адрес в интернете:

www.dexp.club

Товар изготовлен: _____

www.dexp.club