

**DEXP**

**РУКОВОДСТВО ПОЛЬЗОВАТЕЛЯ**

# Акустическая система DEXP P150

## ***Уважаемый покупатель!***

Благодарим Вас за выбор продукции, выпускаемой под торговой маркой «DEXP».

Мы рады предложить Вам изделия, разработанные и изготовленные в соответствии с высокими требованиями к качеству, функциональности и дизайну. Перед началом эксплуатации прибора внимательно прочитайте данное руководство, в котором содержится важная информация, касающаяся Вашей безопасности, а также рекомендации по правильному использованию прибора и уходу за ним. Позаботьтесь о сохранности настоящего Руководства, используйте его в качестве справочного материала при дальнейшем использовании прибора.

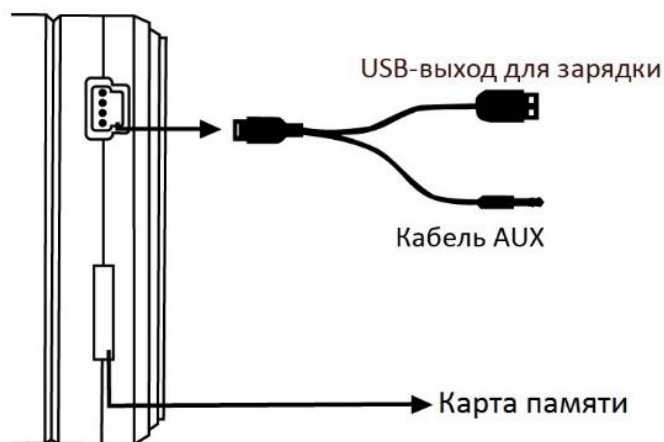
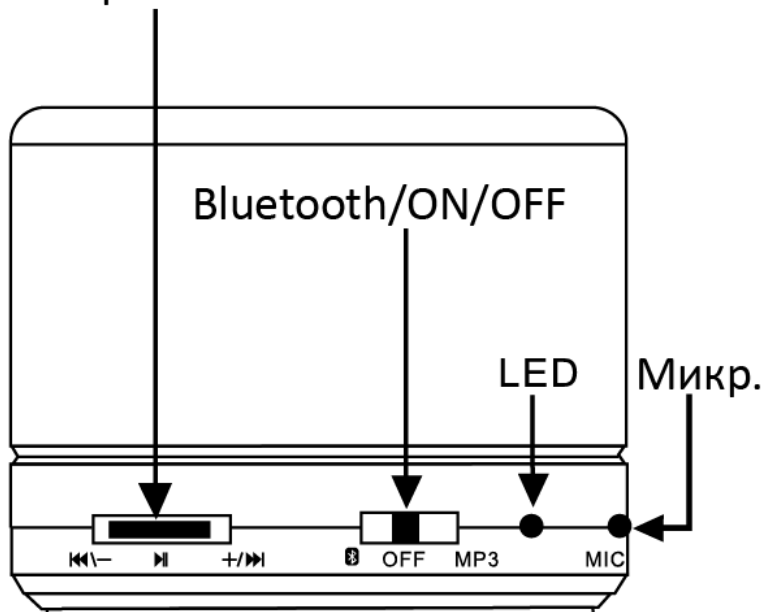
Акустическая система (АС) DEXP предназначена для воспроизведения музыки и озвучивания игр, фильмов и проч. АС имеет встроенные усилитель, а также акустический и сигнальный кабели, благодаря чему может быть подключена к ПК, ноутбуку, MP3 или CD-плееру либо другим источникам звука. Колонка, которая имеет аудиовход и панель управления, условно названа активной.

## ***Меры предосторожности***

- Не вскрывайте корпус устройства и не пытайтесь самостоятельно произвести его ремонт.
- Не пользуйтесь устройством мокрыми руками.
- Оберегайте устройство от попадания посторонних предметов внутрь корпуса, или какие-либо его отверстия. Следите, чтобы иголки, шпильки, монеты и прочие мелкие предметы, а также насекомые не попали внутрь устройства.
- Оберегайте устройство от попадания воды и любых жидкостей, воздействия повышенной влажности, а также экстремальных температур, пыли и грязи. Не устанавливайте устройство в помещениях с повышенной влажностью и запыленностью. Не помещайте на устройство сосуды с жидкостями (вазы, стаканы, бутылки и т.д.)
- Оберегайте устройство от перегрева. Не устанавливайте устройство рядом с мощными источниками тепла (нагревательные приборы и т.д.), а также не подвергайте воздействию прямых солнечных лучей.
- Не используйте для протирки устройства бензосодержащие вещества, спирты, растворители и т.д., так как они могут навредить устройству, а также его окрашенной поверхности. Для чистки устройства используйте исключительно мягкую, сухую ткань.
- Если устройство перестало функционировать, или выдаёт какие-либо сбои в работе, немедленно прекратите его использование и обратитесь в сервисный центр.

## Схема устройства и его подключения

### Универсальная кнопка



## Работа с устройством

1. Кнопка Bluetooth/ON/OFF/MP3.  
Чтобы включить Bluetooth, сдвиньте переключатель влево.  
Чтобы запустить воспроизведение с карты памяти, сдвиньте переключатель вправо.
2. Кнопка +/▶.  
**Краткое нажатие** – переход к следующему треку.  
**Длительное нажатие** – увеличение звука.
3. Кнопка -/◀.  
**Краткое нажатие** – переход к предыдущему треку.  
**Длительное нажатие** – уменьшение звука.
4. Кнопка ▶▶.  
**При воспроизведении с карты памяти** – Воспроизведение/Пауза.  
**При подключении через Bluetooth:**  
**Краткое нажатие** – Воспроизведение/Пауза/Ответ/Сброс/Отмена вызова/Создание пары.  
**Двойное нажатие** – повтор набора последнего номера.  
**Длительное нажатие** – Отбой входящего вызова.  
Смена режимов (воспроизведение с карты памяти/AUX/FM).

## Подключение устройства через Bluetooth

1. Нажмите кнопку ON/OFF. Индикатор мигнёт синим цветом 6 раз, после чего нажмите кнопку **▶||**, индикатор начнёт мигать попеременно красным/синим цветом.
2. Подключите устройство через Bluetooth, следуя инструкции к Вашему смартфону (планшету/ПК/ноутбуку/другому устройству, поддерживающему подключение через Bluetooth).

## LED-сигналы

- Индикатор мигает голубым – воспроизведение в режиме MP3 или Bluetooth.
- Индикатор светится голубым – воспроизведение поставлено на паузу или включён режим AUX.
- Красный и синий индикаторы мигают попеременно – устройство готово к подключению через Bluetooth.
- Индикатор горит красным – идёт зарядка аккумулятора.
- Индикатор мигает красным – малый заряд аккумулятора.

## Комплектация

- Устройство.
- Руководство пользователя.
- Гарантийный талон.

## Возможные проблемы и их решение

Проблема	Решение
Устройство не включается	Проверьте заряд батареи.
	Проверьте, в каком положении находится выключатель. Возможно, он находится в положении «Выкл.»
Нет звука/слишком тихий звук	Возможно, регулятор громкости находится в положении минимальной громкости. Проверьте, так ли это, и прибавьте громкость при необходимости.
	Возможно, источник аудиосигнала подключен некорректно. Подключите его правильно.
Звук выдаётся с искажениями	Причиной может быть большая амплитуда входного сигнала. Настройте громкость непосредственно в источнике сигнала до оптимального уровня, а также подрегулируйте громкость акустической системы.

## Технические характеристики

- Bluetooth 3.1+EDR.
- Выходная мощность: 3 Вт.
- Частота: 180 гц – 16 кГц.
- Диаметр динамиков: 40 мм.
- Питание: DC 5 В.
- Батарея: 300 мАч.

## **Правила и условия монтажа, хранения, перевозки (транспортирования), реализации и утилизации**

- Устройство не требует какого-либо монтажа или дополнительной фиксации.
- Хранение и транспортировка устройства должны производиться в сухом помещении. Устройство требует бережного обращения, оберегайте его от воздействия пыли, грязи, ударов, влаги, огня и т.д.
- Реализация устройства допускается в любых условиях.
- После окончания срока службы изделия его нельзя выбрасывать вместе с обычным бытовым мусором. Вместо этого оно подлежит сдаче на утилизацию в соответствующий пункт приема электрического и электронного оборудования для последующей переработки и утилизации в соответствии с федеральным или местным законодательством. Обеспечивая правильную утилизацию данного продукта, вы помогаете сберечь природные ресурсы и предотвращаете ущерб для окружающей среды и здоровья людей, который возможен в случае ненадлежащего обращения. Более подробную информацию о пунктах приема и утилизации данного продукта можно получить в местных муниципальных органах или на предприятии по вывозу бытового мусора.

### **Дополнительная информация**

**Изготовитель:** Производитель: Шэньчжэнь Кливьень Электроникс Ко., Лтд.  
корп. 37, промпарк 7, Тяньляо, новый р-н Гуанмин, г. Шэньчжэнь, Китай.

**Уполномоченное изготовителем лицо:** ООО «Атлас»,  
690068, Приморский край, г. Владивосток, пр-т 100 лет Владивостоку, 155, корп. №3.

Изделие имеет сертификат соответствия, выданный Государственным органом по Сертификации.

Спецификации и информация о продукте могут быть изменены без уведомления пользователя.

Фактический интерфейс устройства может отличаться от представленного в данном руководстве.

**Адрес в интернете:**

[www.dexp.club](http://www.dexp.club)



[www.dexp.club](http://www.dexp.club)