

**DEXP**

**РУКОВОДСТВО ПОЛЬЗОВАТЕЛЯ**

# Портативный аудиопроигрыватель DEXP Pulsar

## Меры предосторожности

Пожалуйста, внимательно изучите данное руководство по эксплуатации и следуйте всем указаниям во время работы с устройством.

- Подключая устройство к электрической розетке, убедитесь, что Вы будете иметь доступ к ней в любой момент и сможете отключить устройство от питания в экстренной ситуации. Рекомендуется также удостовериться в том, что вилка адаптера питания вставляется и извлекается легко.
- Если устройство не используется в течение долгого времени, оно должен быть отключено от электрической сети.
- Не ставьте тяжёлые предметы на устройство или на кабель питания.
- Не помещайте химикаты, косметику или лекарства на устройство. Попадание подобных веществ на корпус устройства может повредить его.
- Во время эксплуатации старайтесь избегать мест с повышенной влажностью и ёмкостей с жидкостями (бочки, миски, раковины и т.д.). Не ставьте устройство на мокрые поверхности.
- Чтобы не препятствовать процессу охлаждения устройства, не накрывайте его тканью.
- Запрещается тянуть устройство за кабель питания с целью его перемещения. Выньте вилку из розетки, затем перенесите устройство в желаемое место.
- Герметичность кабеля питания не должна быть нарушена. Если кабель повреждён, отключите его от сети и не прикасайтесь к его оголённым частям.
- Устанавливайте устройство вдалеке от мощных источников холода и тепла (например, кондиционера или печи).
- Используйте устройство в проветриваемом и сухом месте. Никогда не используйте устройство в местах с повышенной влажностью.
- При появлении дыма или запаха гари немедленно отключите устройство и обратитесь в авторизованный сервисный центр.
- При обнаружении любой неисправности устройства, прекратите его использование, и обратитесь в авторизованные сервисные центры.
- Допустимо использование небольшого количества нейтрального моющего средства для очистки устройства. Никогда не используйте для этих целей абразивные материалы или органические соединения (алкоголь, бензин и т. д.).
- Для ремонта и технического обслуживания обращайтесь только к квалифицированным специалистам.
- Установка устройства рядом с телевизором или радио может привести к появлению нечёткого изображения и искажения звука. При появлении подобных признаков отодвиньте устройство подальше.
- Во избежание поражения электрическим током, всегда плотно вставляйте вилку в розетку.
- При извлечении вилки из розетки не тяните за провод. Беритесь только за адаптер.
- Во избежание поражения электрическим током не прикасайтесь к электрической вилке мокрыми руками.
- Все ремонтные работы должны проводиться исключительно квалифицированным персоналом авторизованного сервисного центра. В случаях, если была самостоятельно произведена замена, ремонт или разборка любой из частей устройства, покупатель лишается права на бесплатное гарантийное обслуживание.

## Рекомендации по использованию литий содержащей аккумуляторной батареи (Li-pol/Li-ion)

Уважаемый пользователь! Обращаем Ваше внимание, что источником питания приобретённого Вами устройства является аккумулятор на основе лития. Пожалуйста, внимательно ознакомьтесь

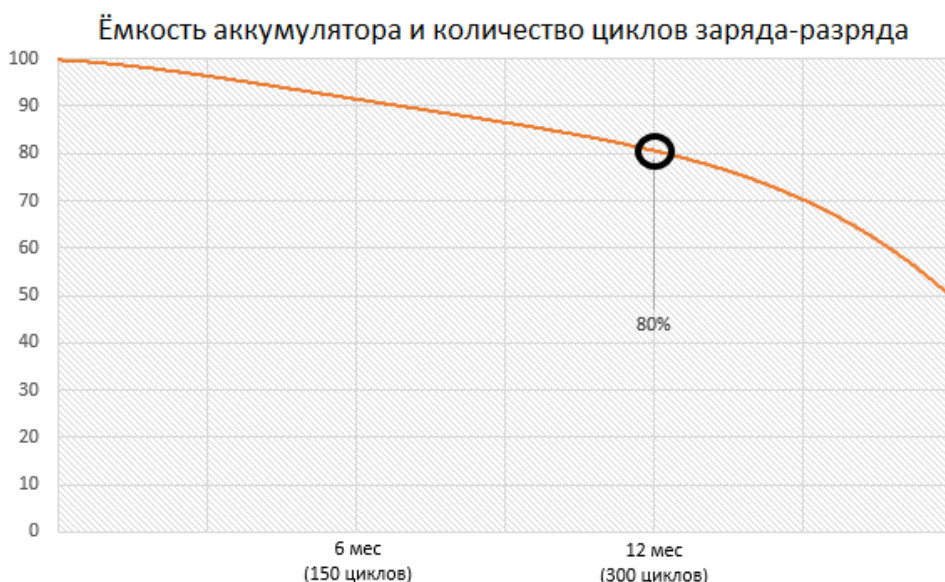
с нижеуказанной информацией. Она поможет Вам продлить срок службы вашего аккумулятора и предотвратить нежелательные последствия при его эксплуатации.



### Естественный износ АКБ

При длительном хранении и использовании устройства, аккумулятор (далее по тексту – «АКБ») имеет свойство терять заряд и ёмкость. В период использования устройства, можно ожидать, что после 300 циклов заряда-разряда (примерно год использования устройства), ёмкость АКБ может снизиться до 80 % от номинальной. Ёмкость АКБ после 400 заряд – разрядных циклов может снизиться до 60 % от номинальной ёмкости.

Частичное снижение ёмкости в указанных пределах и временных периодах - это естественный износ АКБ, который не является дефектом.



АКБ теряет заряд, даже если она хранится отдельно от устройства. Саморазряд составляет около 5 % в месяц. АКБ по своему строению недолговечны и постоянно деградируют вне зависимости от того, эксплуатируются они или нет. Данная деградация тем интенсивней, чем выше температура, и чем дальше величина заряда от «оптимального» (с точки зрения сохранности), который принято считать равным 40 %. Другими словами, если АКБ не используется, то имеет смысл держать заряд на уровне 40-50 %.

Способность заряда/разряда аккумуляторной батареи управляется встроенным в неё контроллером. Крайне противопоказаны принудительные режимы «быстрой зарядки» во внешних зарядных устройствах, не входящих в состав оригинального комплекта, т. к. токи заряда и разряда ограничены. У АКБ отсутствует так называемый «эффект памяти». Начинать разряжать/заряжать АКБ можно с любого уровня заряда. В большинстве устройств стоит ограничение по степени заряда/разряда - контроллер может не позволить заряжать АКБ, если, например, заряд уже более 90 %. Также он не позволит полностью разрядить АКБ, препятствуя выходу из строя её элементов (из-за эффекта «глубокого разряда»).

Если АКБ находится в разряженном состоянии 2 недели и более, то происходит необратимый процесс потери ёмкости в её элементах, следствием чего является выход из строя самой АКБ.

Если АКБ устройства была разряжена и некоторое время не использовалась, то перед возобновлением эксплуатации устройства необходимо оставить его подключенным к ЗУ приблизительно на 1-2 часа.

## ***Используйте только оригинальное зарядное устройство***

1. Подсоедините ЗУ к устройству.
2. Вставьте вилку зарядного устройства в розетку.
3. Индикатор уровня заряда батареи будет мигать до тех пор, пока батарея не зарядится полностью.
4. Во время зарядки батарея обычно нагревается, это совершенно нормально.

**Внимание:** убедитесь в том, что зарядное устройство находится в соответствующем разъеме.

В противном случае устройство заряжаться не будет. Убедитесь, что уровень напряжения и мощность в сети соответствует номинальному напряжению и мощности зарядного устройства. Если батарея полностью разряжена, перед появлением индикатора зарядки на дисплее пройдет некоторое время. После этого Вы можете начать пользоваться устройством.

## ***Соблюдайте температурный режим***

АКБ должны храниться в заряженном состоянии при температуре от +15 °C до +35 °C.

АКБ плохо переносят длительную эксплуатацию при очень высоких (выше 50 °C) и очень низких (ниже -30 °C) температурах окружающей среды. Не допускайте попадания на устройство прямых солнечных лучей, а также не оставляйте его в непосредственной близости от источников тепла, например, электрообогревателей.

## ***Не разбирайте, не сжигайте, не используйте АКБ со следами повреждений***

Ни в коем случае нельзя самостоятельно разбирать АКБ и заряжать их элементы, это должны делать квалифицированные специалисты. Прокол или смятие элементов может привести к внутреннему короткому замыканию, с последующим возгоранием и взрывом. При разгерметизации корпуса АКБ, внутрь элемента может попасть вода или сконденсироваться атмосферная влага, что может привести к реакции с выделением водорода и возгоранию. Поврежденные АКБ выделяют вредные для здоровья человека вещества.

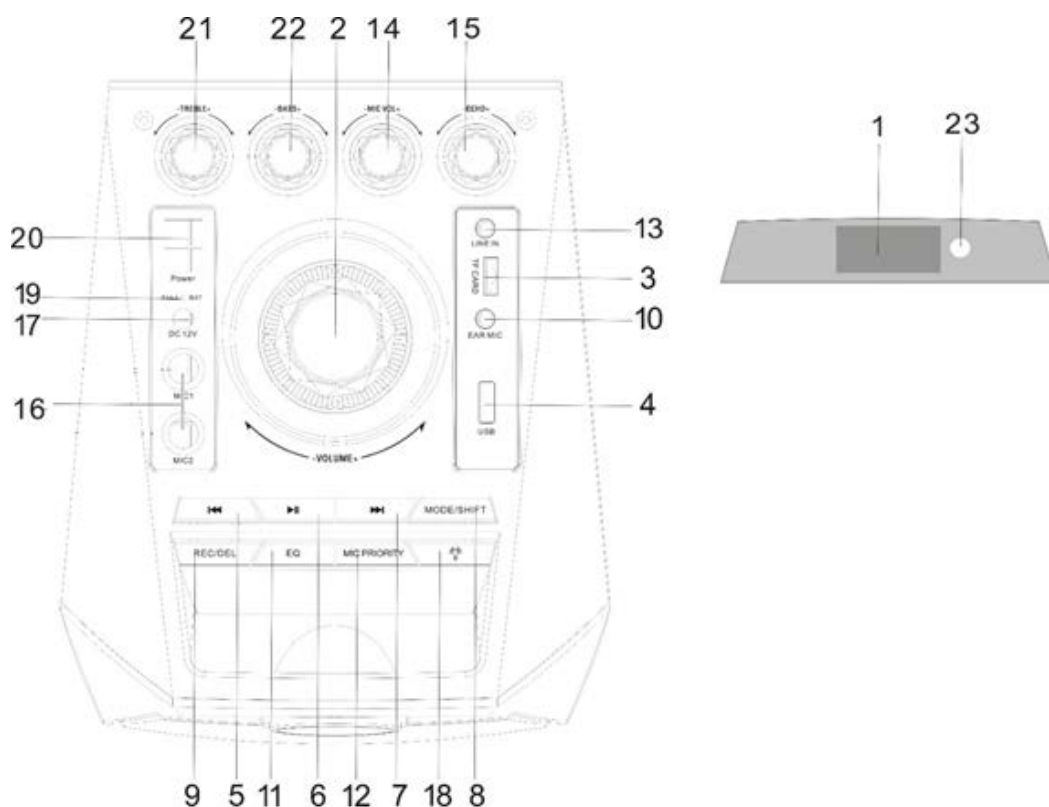
В случае, если АКБ перестала работать в штатном режиме, по той или иной причине деформировалась (вздулась, втянулась и т.п.), следует незамедлительно обратиться в авторизованный сервисный центр.

**ВНИМАНИЕ:** время работы АКБ зависит от многих факторов (громкость и продолжительность воспроизведения и т.д.); действительное время работы может не совпадать с указанным. АКБ допускает ограниченное число циклов зарядки и по прошествии некоторого времени может потребовать замены (условия ограниченной гарантии на АКБ смотрите в гарантийном талоне). Время работы АКБ зависит от режима использования и настроек.

## ***Для оптимальной работы батареи соблюдайте следующие правила***

- Используйте батарею только из комплекта поставки устройства. Замена аккумуляторной батареи на батарею другого (не соответствующего) типа, неверная установка батареи может привести к повреждению устройства.
- Если батарея новая или не использовалась в течение длительного времени, процесс зарядки может занять больше времени, чем обычно. Если напряжения батареи недостаточно для того, чтобы включить устройство, заряжайте батарею подольше. Если батарея полностью разряжена, перед появлением индикатора зарядки на дисплее пройдет некоторое время.
- Заряжайте батарею при комнатной температуре.

## Схема устройства



1. LED-дисплей.
2. Настройка громкости.
3. Слот для карты памяти.
4. USB-вход.
5. Кнопка **⏮**: переход к предыдущему треку/смена канала FM-радио.
6. Кнопка **⏸**: воспроизведение/пауза, долгое нажатие - вкл./выкл. последовательности воспроизведения. В режиме приёма FM-радио долгое нажатие запускает поиск доступных радиостанций (все найденные станции будут сохранены), короткое нажатие – вкл./выкл. звука.
7. Кнопка **⏭**: переход к предыдущему треку/смена канала FM-радио.
8. Кнопка Mode/SHIFT: переключение между USB/картой памяти/FM-радио.
9. Кнопка Rec/DEL: краткое нажатие запускает запись (для этого подключите карту памяти или другое устройство хранения данных).
10. Разъём для микрофона.
11. Кнопка EQ: эквалайзер.
12. Кнопка MIC PRIORITY: подключите микрофон и нажмите эту кнопку для перехода в режим приоритета микрофона.
13. LINE IN: аналоговый аудиовход.
14. Регулировка звука микрофона.
15. Регулировка реверберации звука.
16. Разъёмы подключения микрофона.
17. Разъём для подключения зарядного устройства (12 В).
18. Включение/выключение подсветки.
19. Индикатор заряда батареи (при подключении ЗУ горит красным, когда устройство полностью заряжено, индикатор горит синим).
20. Переключатель Вкл./Выкл.
21. Регулировка высоких частот.
22. Регулировка низких частот.
23. Окошко приёма ИК-сигнала.

## **Запись**

### **Запись в режиме AUX**

Подключите устройство хранения данных (USB/карта памяти) и нажмите кнопку Mode для входа в режим AUX. Нажмите на кнопку Rec для начала записи.

### **Запись в режиме FM-радио**

Подключите устройство хранения данных (USB/карта памяти) и нажмите кнопку Mode для входа в режим FM-радио. Выберите радиостанцию и нажмите кнопку Rec для начала записи.

Внимание: располагайте колонку в зоне уверенного приёма сигнала для улучшения качества записи.

### **Запись через подключаемый микрофон**

Подключите устройство хранения данных (USB/карта памяти) и нажмите кнопку Rec для начала записи.

Во время записи установите уровень реверберации на минимум.

Внимание: микрофон следует располагать на достаточном удалении от колонки для того, чтобы избежать помех.

## **Подключение устройства через Bluetooth**

1. Включите устройство, нажмите кнопку Mode для входа в режим Bluetooth, на дисплее отобразится надпись «Blue».
2. Подключите устройство через Bluetooth, следуя инструкции к Вашему смартфону (планшету/ПК/ноутбуку/другому устройству, поддерживающему подключение через Bluetooth).

## **Правила и условия монтажа, хранения, перевозки (транспортировки), реализации и утилизации**

- Хранение и транспортировка устройства должны производиться в сухом помещении. Устройство требует бережного обращения, оберегайте его от воздействия пыли, грязи, ударов, влаги, огня и т.д.
- Реализация устройства должна производиться в соответствии с действующим законодательством РФ.
- Устройство не требует дополнительного монтажа или фиксации.
- По окончании срока службы изделия не выбрасывайте его вместе с остальными бытовыми отходами. Утилизация данного изделия должна быть осуществлена согласно местным нормам и правилам по переработке отходов. Утилизация изделий позволяет предотвратить нанесение потенциального вреда окружающей среде и здоровью человека в результате неконтролируемого выброса отходов и рационально использовать материальные ресурсы. За более подробной информацией по сбору и утилизации отслужившего электрического и электронного оборудования, осуществляемым бесплатно и по вашему месту жительства, обратитесь в соответствующее управление вашего муниципального органа власти.



## ***Дополнительная информация***

**Изготовитель:** айВорлд Гаджет Индастриал Лимитед,  
Корп. 2, промпарк Чжипэн, д. Хэпин, Фуюн, Баоань, г. Шэньчжэнь, Китай.

**Уполномоченное изготовителем лицо:** ООО «Атлас».  
690068, Приморский край, г. Владивосток, пр-т 100 лет Владивостоку, 155, корп. №3.

Изделие имеет сертификат соответствия, выданный Государственным органом по Сертификации.

Спецификации, информация о продукте, его комплектация и функционал могут быть изменены без предварительного уведомления пользователя.

Фактический интерфейс устройства может отличаться от представленного в данном руководстве.

## ***Информация о сертификате***

Сертификат соответствия № TC RU C-CN.МЛ66.В.02270.

Срок действия с 04.10.2016 по 03.10.2019 включительно.

Орган по сертификации: общество с ограниченной ответственностью «Серт и Ко».

Товар изготовлен (мм.ггг.): \_\_\_\_\_

v.3



[www.dexp.club](http://www.dexp.club)