

**DEXP**

**РУКОВОДСТВО ПОЛЬЗОВАТЕЛЯ**

## **Акустическая система DEXP R550**

### ***Уважаемый покупатель!***

Благодарим Вас за выбор продукции, выпускаемой под торговой маркой «DEXP». Мы рады предложить Вам изделия, разработанные и изготовленные в соответствии с высокими требованиями к качеству, функциональности и дизайну.

Перед началом эксплуатации прибора внимательно прочитайте данное руководство, в котором содержится важная информация, касающаяся Вашей безопасности, а также рекомендации по правильному использованию прибора и уходу за ним.

Позаботьтесь о сохранности настоящего Руководства, используйте его в качестве справочного материала при дальнейшем использовании прибора.

Акустическая система (АС) DEXP предназначена для воспроизведения музыки и озвучивания игр, фильмов и проч. АС имеет встроенные усилитель, а также акустический и сигнальный кабели, благодаря чему может быть подключена к ПК, ноутбуку, MP3 или CD-плееру либо другим источникам звука. Колонка, которая имеет аудиовход и панель управления, условно названа активной.

## **Введение**

Акустическая система предназначена для воспроизведения звука при прослушивании аудио- и просмотре видеозаписей, и может быть подключена практически к любым источникам аудиосигнала без использования дополнительного усилителя мощности.

Одна колонка является активной (в неё встроен усилитель мощности, а также на ней расположены средства управления), другая – пассивной. Пассивная колонка подключается к активной посредством встроенного акустического кабеля. Сигнальный кабель и кабель питания встроены в активную колонку.

## **Меры предосторожности**

- Во избежание поражения электрическим током, не разбирайте и не вскрывайте корпус устройства и не пытайтесь самостоятельно произвести его ремонт.
- Не допускайте замыканий проводов (в том числе и заземленных) колонок между собой, на корпус усилителя и на землю, так как это выведет из строя выходные каскады усилителя.
- Отключайте устройство от источника питания при длительном неиспользовании.
- При отключении устройства от источника питания не держитесь за вилку штекера, а также не тяните на сам провод. Беритесь только за изолированную часть штекера.
- Не прикасайтесь к устройству мокрыми руками.
- Оберегайте устройство от попадания посторонних предметов внутрь корпуса или какие-либо его отверстия. Следите, чтобы иголки, шпильки, монеты и прочие мелкие предметы, а также насекомые не попали внутрь устройства.
- Оберегайте устройство от попадания воды и любых жидкостей, воздействия повышенной влажности, а также экстремальных температур, пыли и грязи. Не устанавливайте устройство в помещениях с повышенной влажностью и запыленностью. Не помещайте на устройство сосуды с жидкостями (вазы, стаканы, бутылки и т.д.).

- Оберегайте устройство от перегрева. Не устанавливайте устройство рядом с мощными источниками тепла (нагревательные приборы и т.д.), а также не подвергайте воздействию прямых солнечных лучей.
- Не используйте для протирки устройства бензосодержащие вещества, спирты, растворители и т.д., так как они могут навредить устройству, а также его окрашенной поверхности. Для чистки устройства используйте исключительно мягкую, сухую ткань.
- Если устройство перестало функционировать, или выдаёт какие-либо сбои в работе, немедленно прекратите его использование и обратитесь в сервисный центр.

**ВНИМАНИЕ:** Внутри корпуса устройства на элементах без изоляции имеется высокое напряжение, которое может вызвать поражение электрическим током. Ни в коем случае не разбирайте и не вскрывайте корпус устройства.

Любое его обслуживание должно производиться только квалифицированными специалистами сервисного центра.

### **Правила и условия монтажа, хранения, перевозки (транспортировки), реализации и утилизации**

- Устройство не требует какого-либо монтажа или дополнительной фиксации.
- Хранение и транспортировка устройства должны производиться в сухом помещении. Устройство требует бережного обращения, оберегайте его от воздействия пыли, грязи, ударов, влаги, огня и т.д.
- Реализация устройства должна производиться в соответствии с действующим законодательством РФ.

- После окончания срока службы изделия его нельзя выбрасывать вместе с обычным бытовым мусором. Вместо этого оно подлежит сдаче на утилизацию в соответствующий пункт приема электрического и электронного оборудования для последующей переработки и утилизации в соответствии с федеральным или местным законодательством. Обеспечивая правильную утилизацию данного продукта, вы помогаете сберечь природные ресурсы и предотвращаете ущерб для окружающей среды и здоровья людей, который возможен в случае ненадлежащего обращения. Более подробную информацию о пунктах приема и утилизации данного продукта можно получить в местных муниципальных органах или на предприятии по вывозу бытового мусора.

## **Комплектация**

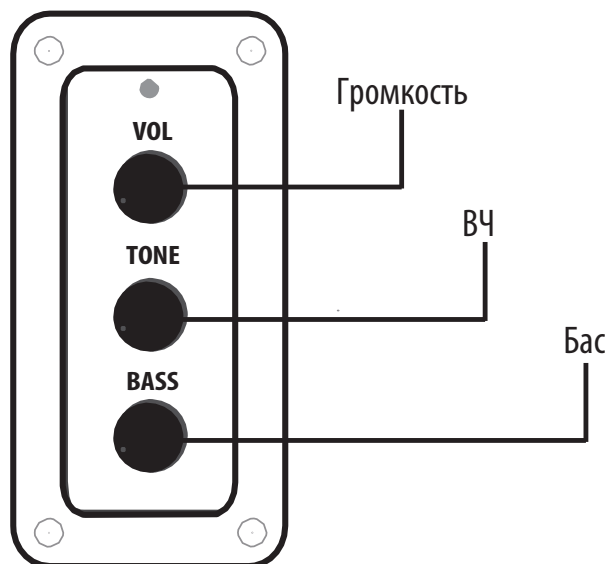
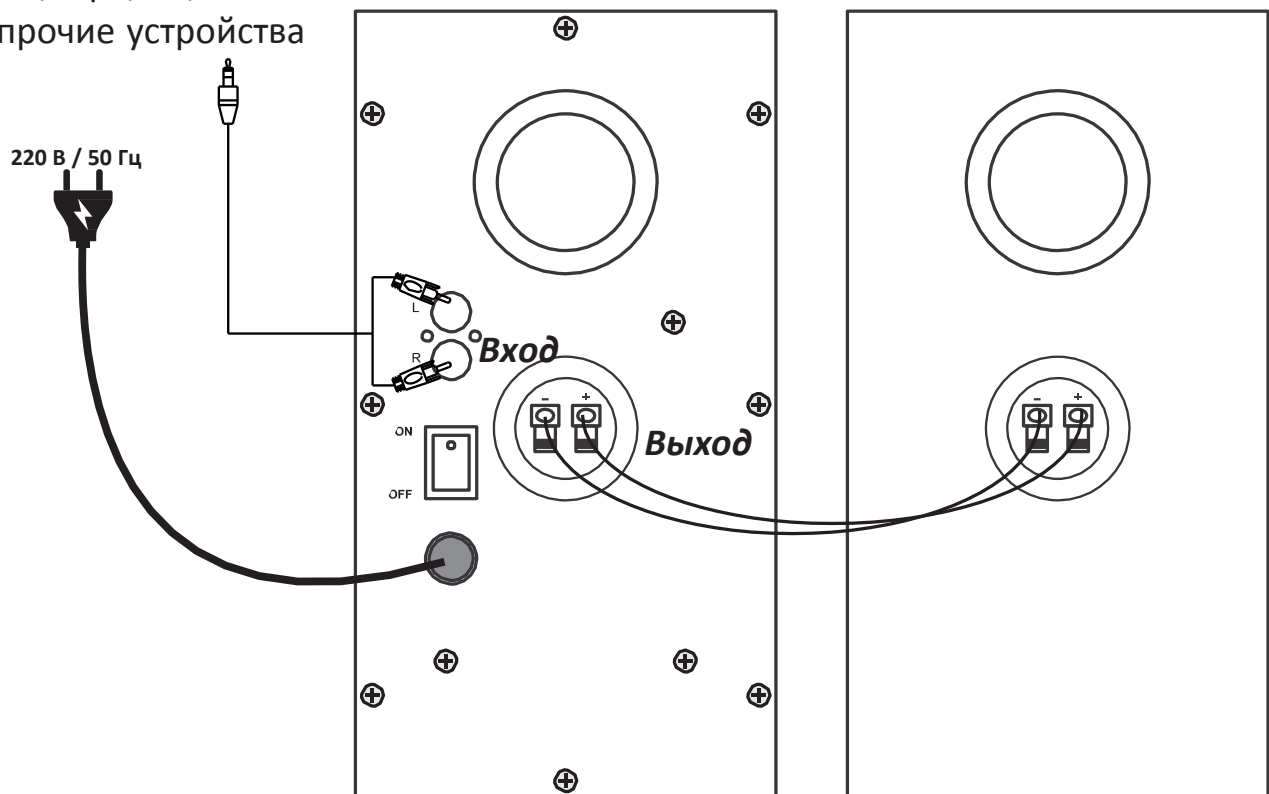
- Активная и пассивная колонки.
- Аудиокабель 3.5 мм.
- Руководство пользователя.
- Гарантийный талон.

## **Особенности акустической системы**

- Встроенный трансформаторный источник питания.
- Встроенный регулятор общей громкости и тембра.
- Светодиодный индикатор питания.
- Увеличенный ход катушки динамиков позволяет воспроизводить звук практически без искажений.
- Материал корпуса – дерево.

## Схема устройства и его подключения

CD/MP3/ПК/  
прочие устройства



1. Перед подключением к источнику звука, убедитесь, что устройство отключено от сети.
2. Соедините колонки между собой с помощью встроенного акустического кабеля.

3. Вставьте коннектор mini-jack встроенного в активную колонку сигнального кабеля в выходной разъём звуковой карты компьютера, медиаплеера, или любого другого устройства воспроизведения.
4. Вставьте вилку встроенного в активную колонку кабеля питания в розетку, как показано на схеме выше.
5. Включите питание устройства выключателем, затем включите источник аудиосигнала.
6. Настройте уровень громкости и тембра поворотом регуляторов на панели активной колонки по часовой стрелке.

**ВНИМАНИЕ:**

- По завершении использования устройства не забудьте отключить его из розетки.
- Для повышения качества воспроизведения звука воспользуйтесь выходом звуковой карты (Line-Out).

## Возможные проблемы и их решение

| Проблема                     | Решение  |
|------------------------------|--|
| Устройство не включается     | Проверьте подключение устройства к USB-разъёму компьютера  |
|                              | Проверьте, в каком положении находится выключатель на панели активной колонки. Возможно, он находится в положении «Выкл.»  |
| Нет звука/слишком тихий звук | Возможно, регулятор громкости находится в положении минимальной громкости. Проверьте, так ли это, и прибавьте громкость при необходимости. Возможно, источник аудиосигнала подключен некорректно. Подключите его правильно |
| Звук выдаётся с искажениями  | Причиной может быть большая амплитуда входного сигнала. Настройте громкость непосредственно на источнике сигнала до оптимального уровня, а также подрегулируйте громкость колонок  |



## **Технические характеристики**

- Мощность: 40 Вт (20 Вт x 2).
- Размер динамиков: 101 мм, 25 мм.
- Длина аудио кабеля: 120 см.
- Длина акустического кабеля: 200 см.
- Длина кабеля питания: 150 см.
- Питание: 220 В.

## **Дополнительная информация**

**Изготовитель:** ФэнМини Тэкнолоджи (Шэньчжэнь) Ко., Лтд.  
Зд. 1-3, промзона Шэнтун, дер. Чжан Кэн Цзин, Гуаньлань,  
р-н Лунхуа, г. Шэньчжэнь, Китай.

**Уполномоченное изготовителем лицо:** ООО «Атлас»,  
690068, Приморский край, г. Владивосток, пр-т 100 лет  
Владивостоку, 155, корп. №3.

Изделие имеет сертификат соответствия, выданный  
Государственным органом по Сертификации.

Спецификации, информация о продукте, его комплектация  
и функционал могут быть изменены без предварительного  
уведомления пользователя.

Фактический интерфейс устройства может отличаться от  
представленного в данном руководстве.

Адрес в интернете: [www.dexp.club](http://www.dexp.club)



[www.dexp.club](http://www.dexp.club)