

DEXP

РУКОВОДСТВО ПОЛЬЗОВАТЕЛЯ

Акустическая система DEXP T110

Уважаемый покупатель!

Благодарим Вас за выбор продукции, выпускаемой под торговой маркой «DEXP». Мы рады предложить Вам изделия, разработанные и изготовленные в соответствии с высокими требованиями к качеству, функциональности и дизайну.

Перед началом эксплуатации прибора внимательно прочитайте данное руководство, в котором содержится важная информация, касающаяся Вашей безопасности, а также рекомендации по правильному использованию прибора и уходу за ним. Позаботьтесь о сохранности настоящего Руководства, используйте его в качестве справочного материала при дальнейшем использовании прибора.

Аудиоколонка DEXP является пассивным устройством воспроизведения звука с возможностью подключения к персональному компьютеру, ноутбуку или прочим устройствам являющимся источником звука при наличии соответствующих звуковых разъёмов.

Принцип работы устройства: преобразование электрических колебаний в акустические.

Введение

Устройство предназначено для подключения к источнику (например, персональному компьютеру) и воспроизведения получаемого от источника звукового сигнала.

Устройство состоит из двух пассивных колонок.

Передача звукового сигнала осуществляется через интерфейс TRS (Jack 3,5 мм).

Питание устройства осуществляется через интерфейс USB.

Меры предосторожности

- Во избежание поражения электрическим током, не разбирайте и не вскрывайте корпус устройства и не пытайтесь самостоятельно произвести его ремонт.
- Отключайте устройство от источника звука, если устройство не будет использоваться в течение длительного времени.
- При отключении устройства от источника питания прикасайтесь только к изолированной части штекера. Не тяните за провод.
- Не пользуйтесь устройством мокрыми руками.
- Оберегайте устройство от попадания посторонних предметов внутрь корпуса, или какие-либо его отверстия. Следите, чтобы иголки, шпильки, монеты и прочие мелкие предметы, а также насекомые не попали внутрь устройства.
- Оберегайте устройство от попадания воды и любых жидкостей, воздействия влаги, а также экстремальных температур, пыли и грязи. Не устанавливайте устройство в помещениях с повышенной влажностью и запыленностью. Не помещайте на устройство и в непосредственной близости от него сосуды с жидкостями (вазы, стаканы, бутылки и т.д.).
- Оберегайте устройство от перегрева. Не устанавливайте его рядом с мощными источниками тепла (нагревательные приборы и т.д.), а также не подвергайте воздействию прямых солнечных лучей.
- Не используйте для очистки устройства бензосодержащие вещества, спирты, растворители и т.д., так как они могут навредить устройству, а также его окрашенной поверхности. Для чистки устройства используйте исключительно мягкую, сухую ткань.
- Во избежание поломки и поражения электрическим током, используйте только исправные разъёмы для подключения.
- Используйте устройство только по прямому назначению (воспроизведение звука).

- Если устройство перестало функционировать или функционирует неправильно, немедленно прекратите использование и обратитесь в сервисный центр.

ВНИМАНИЕ: внутри корпуса устройства на элементах без изоляции имеется высокое напряжение, которое может вызвать поражение электрическим током. Ни в коем случае не разбирайте и не вскрывайте корпус устройства. Любое его обслуживание должно производиться только квалифицированными специалистами сервисного центра.

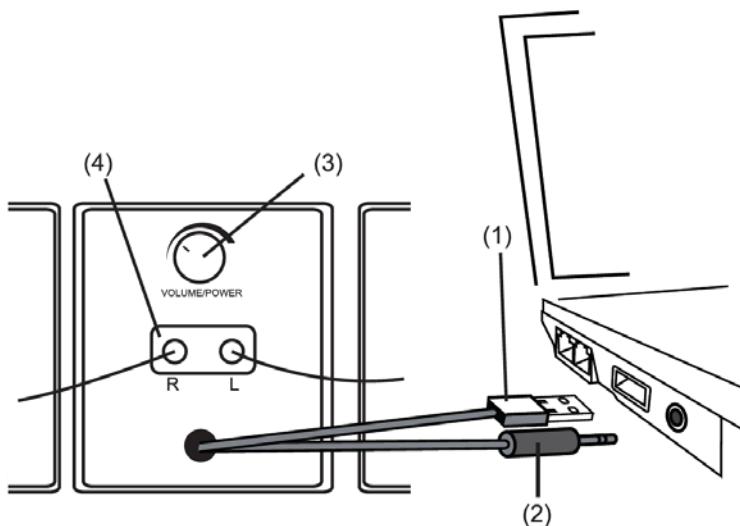
Комплектация

- Две колонки.
- Усилитель (сабвуфер).
- Руководство пользователя.
- Гарантийный талон.

Инструкция по эксплуатации

1. Подключите USB-коннектор устройства к USB-разъёму компьютера/ноутбука.
2. Подключите аудиокабель устройства к аудиоразъёму компьютера/ноутбука (3.5 мм).
3. Устройство будет автоматически обнаружено операционной системой, и Вы сможете немедленно начать его использование.

Схема подключения



1. USB-коннектор.
2. Штекер mini Jack 3.5 мм.
3. Регулятор звука.
4. Гнёзда для подключения колонок.

Технические характеристики

Формат акустической системы: 2.1.

Общая выходная мощность: 11 Вт (колонки 3 Вт х 2 и сабвуфер 5 Вт).

Вид электропитания: USB-порт.

Регулятор громкости.

Возможные проблемы и их решение

Проблема	Решение
Устройство не включается	<i>Проверьте подключение устройства к USB-разъёму компьютера. Проверьте целостность кабеля питания и штекера</i>
Нет звука/слишком тихий звук	<i>Возможно, регулятор громкости находится в положении минимальной громкости. Проверьте, так ли это, и прибавьте громкость при необходимости. Возможно, источник аудиосигнала подключен некорректно. Подключите его правильно</i>
Звук с искажениями	<i>Причиной может быть большая амплитуда входного сигнала. Настройте громкость непосредственно на источнике сигнала до оптимального уровня, а также отрегулируйте громкость колонок</i>

Правила и условия хранения, перевозки (транспортировки), реализации и утилизации

Хранение и транспортировка устройства должны производиться в сухом помещении. Устройство требует бережного обращения, оберегайте его от воздействия пыли, грязи, ударов, влаги, огня и т.д. Реализация устройства должна производиться в соответствии с действующим законодательством РФ. По окончании срока службы изделия не выбрасывайте его вместе с остальными бытовыми отходами. Утилизация данного изделия должна быть осуществлена согласно местным нормам и правилам по переработке отходов. Утилизация изделий позволяет предотвратить нанесение потенциального вреда



окружающей среде и здоровью человека в результате неконтролируемого выброса отходов и рационально использовать материальные ресурсы. За более подробной информацией по сбору и утилизации отслужившего электрического и электронного оборудования, осуществляемым бесплатно и по Вашему месту жительства, обратитесь в соответствующее управление Вашего муниципального органа власти.

Дополнительная информация

Изготовитель:

ФэнМини Тэкнолоджи (Шэньчжэнь) Ко., Лтд.
Зд. 1-3, промзона Шэнтун, дер. Чжан Кэн Цзин, Гуаньлань, р-н Лунхуа,
г. Шэньчжэнь, Китай.

Уполномоченное изготовителем лицо: ООО «Атлас»,
690068, Приморский край, г. Владивосток, пр-т 100 лет Владивостоку, 155,
корп. №3.

Изделие имеет сертификат соответствия, выданный Государственным органом по Сертификации.

Сертификат соответствия № TC RU C-CN.МЛ66.В.02365.

Срок действия с 11.10.2016 по 10.10.2019 включительно.

Орган по сертификации: общество с ограниченной ответственностью «Серт и Ко».

Спецификации и информация о продукте могут быть изменены без уведомления пользователя.

Фактический интерфейс устройства может отличаться от представленного в данном руководстве.

Адрес в интернете: www.dexp.club



Товар изготовлен (мм.гггг.): _____

v.3

www.dexp.club