

DEXP

РУКОВОДСТВО ПОЛЬЗОВАТЕЛЯ

Акустическая система DEXP T330

Уважаемый покупатель!

Благодарим Вас за выбор продукции, выпускаемой под торговой маркой «DEXP». Мы рады предложить Вам изделия, разработанные и изготовленные в соответствии с высокими требованиями к качеству, функциональности и дизайну. Перед началом эксплуатации прибора внимательно прочитайте данное руководство, в котором содержится важная информация, касающаяся Вашей безопасности, а также рекомендации по правильному использованию прибора и уходу за ним. Позаботьтесь о сохранности настоящего Руководства, используйте его в качестве справочного материала при дальнейшем использовании прибора.

Акустическая система (АС) DEXP предназначена для воспроизведения музыки и озвучивания игр, фильмов и проч. АС имеет встроенные усилитель, а также акустический и сигнальный кабели, благодаря чему может быть подключена к ПК, ноутбуку, MP3 или CD-плееру либо другим источникам звука. Колонка, которая имеет аудиовход и панель управления, условно названа активной.

Меры предосторожности

Не вскрывайте АС и не производите ремонт самостоятельно. Обслуживание и ремонт должны осуществлять только квалифицированные специалисты уполномоченного сервисного центра.

- Не допускайте замыканий проводов (в том числе и «заземленных») колонок АС между собой, на корпус усилителя и на землю, т. к. это выводит из строя выходные каскады усилителя.
- Не подсоединяйте внешний усилитель к входному разъему сабвуфера.
- Пожалуйста, настройте громкость звука на комфортный для прослушивания уровень, чрезмерно высокая громкость может навредить Вашему слуху и устройству.
- Во избежание удара током и других происшествий, не открывайте заднюю стенку динамика НЧ.
- Оберегайте АС от попадания в отверстия посторонних предметов.
- Оберегайте АС от повышенной влажности, попадания воды и пыли.
- Оберегайте АС от нагрева: устанавливайте ее не ближе чем 1 м от нагревательных приборов. Не подвергайте воздействию прямых солнечных лучей.
- Не размещайте на АС никаких источников открытого пламени, а также вблизи системы.
- Не применяйте химические реагенты для чистки АС, используйте мягкую сухую ткань.
- При обнаружении любых сбоев в работе, рекомендуется немедленно отключить устройство и обратиться в сервисный центр.

Правила и условия монтажа, хранения, перевозки (транспортировки), реализации и утилизации

- Устройство не требует какого-либо монтажа или дополнительной фиксации
- Хранение и транспортировка устройства должны производиться в сухом помещении. Устройство требует бережного обращения, оберегайте его от воздействия пыли, грязи, ударов, влаги, огня и т.д.
- Реализация устройства должна производиться согласно действующему законодательству РФ.
- После окончания срока службы изделия его нельзя выбрасывать вместе с обычным бытовым мусором. Вместо этого оно подлежит сдаче на утилизацию в соответствующий пункт приема электрического и электронного оборудования для последующей переработки и утилизации в соответствии с федеральным или местным законодательством. Обеспечивая правильную утилизацию данного продукта, вы помогаете сберечь природные ресурсы и предотвращаете ущерб для окружающей среды и здоровья людей, который возможен в случае ненадлежащего обращения. Более подробную информацию о пунктах приема и утилизации данного продукта можно получить в местных муниципальных органах или на предприятии по вывозу бытового мусора.

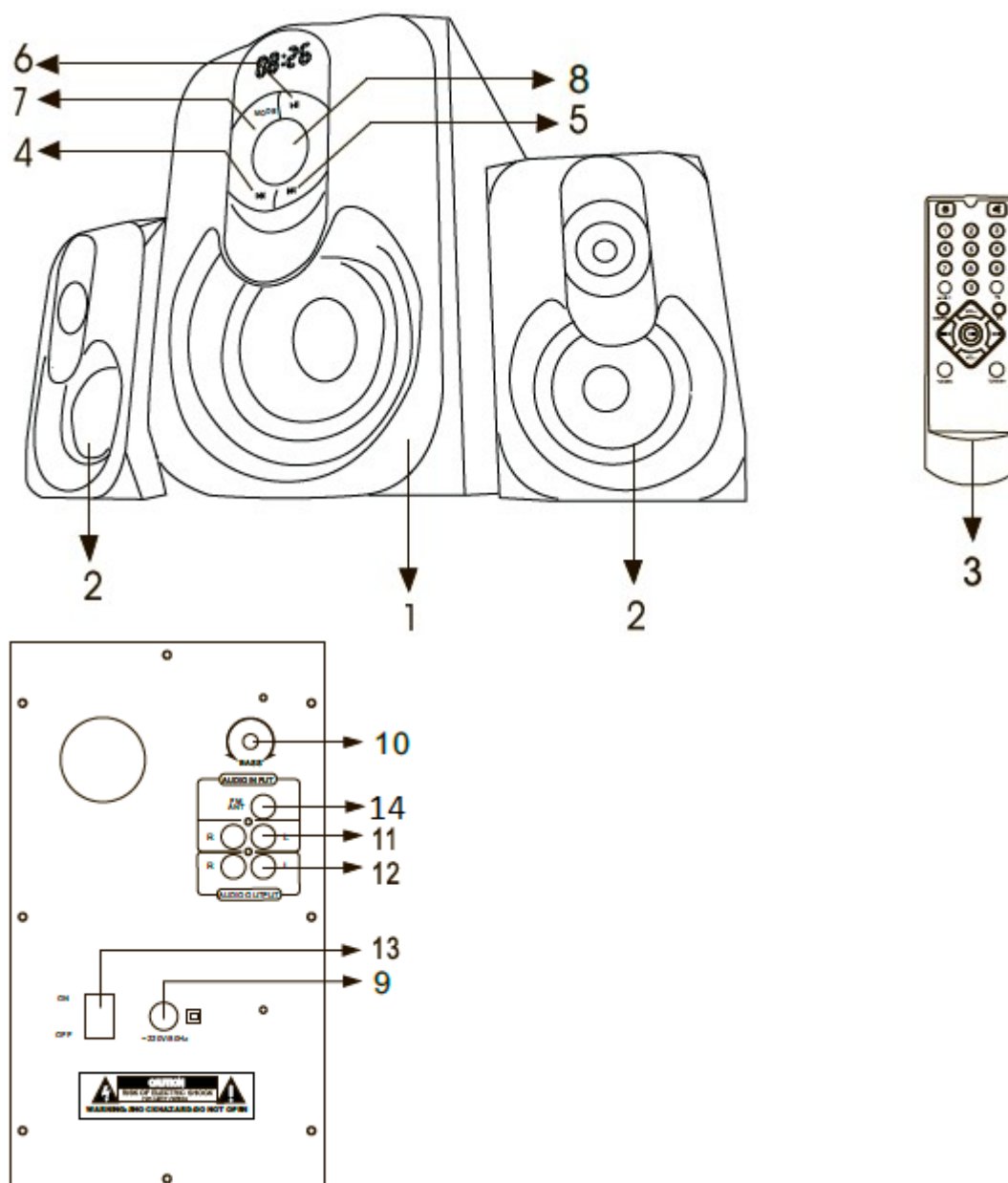
Содержимое упаковки:

- Сабвуфер: 1 шт.
- Вспомогательные колонки: 2 шт.
- Stereo-кабель (Ф 3.5-2RCA) со штекером: 1 шт.
- Руководство пользователя: 1 шт.
- Гарантийный талон: 1 шт.
- Пульт управления: 1 шт.
- FM антенна: 1 шт.

Технические характеристики:

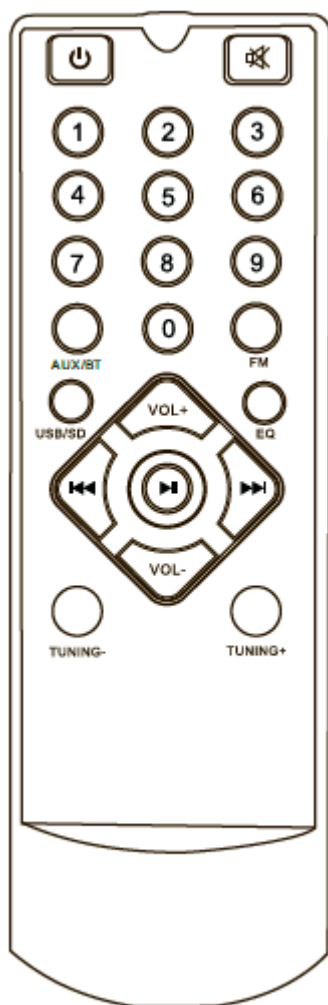
- Общая мощность: 38 Вт.
- Мощность сабвуфера: 14 Вт.
- Мощность сателлитов: 2 x 12 Вт.
- Bluetooth.
- Разъём: 3.5 мм.
- Частота (сабвуфер): 20 Гц – 200 Гц.
- Частота (сателлиты): 20 Гц – 20 кГц.
- Пульт ДУ в комплекте.
- LED дисплей.
- Регулятор громкости.
- SD картридер.
- USB.
- Магнитное экранирование.
- FM-радио.
- Питание 220 В.

Схема устройства



1. Сабвуфер.
2. Вспомогательные колонки.
3. Пульт управления.
4. Предыдущая композиция.
5. Следующая композиция.
6. Воспроизведение/Пауза.
7. Режим.
8. Громкость.
9. Разъем питания.
10. Регулировка басов.
11. Аудиовход.
12. Аудиовыход.
13. Включение/Выключение питания.
14. FM антенна.

Пульт дистанционного управления



Клавиша включения/выключения.

Выключение громкости.

FM FM вход.

AUX/BT AUX/Bluetooth вход.

USB/SD USB/SD вход.

EQ Эквилайзер (В режиме USB/SD).

VOL+/- Регулировка громкости.

Воспроизведение/Пауза и Память
(Удерживайте в режиме FM).

Предыдущая песня (В режиме
USB/SD).

Следующая песня (В режиме
USB/SD).

TUNING- Предыдущий канал, удерживайте
для поиска каналов.

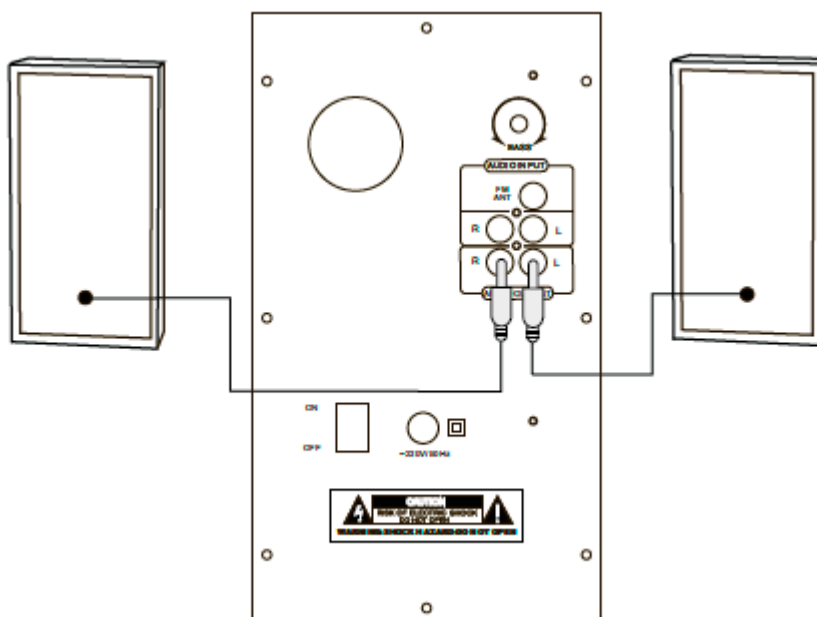
TUNING+ Следующий канал, удерживайте
для поиска каналов.

0~9 Нажмите любую клавишу для
выбора канала/песни.

ВНИМАНИЕ:

1. Для сохранения системы в работоспособном состоянии, пожалуйста, после выключения подождите 1-2 секунды перед следующим включением.
2. При подключении USB/SD, автоматически начнется воспроизведение с USB/SD.

Схема подключения:



1. Подключите вспомогательные колонки к аудио выходу на сабвуфере.
2. Подключите 3.5 стерео или RCA штекер к аудио входу, другой конец к источнику звука.
3. Подключите кабель в разъем питания, включите питание и дождитесь звукового сигнала.

ВНИМАНИЕ!

С данной акустической системой не допускается использование мобильных телефонов, портативных жестких дисков, MP4-плееров, а также устройств с питанием от USB.

Возможные проблемы и их решение

Проблема	Причина	Решение
АС не включается	Не подключена к сети	Проверьте правильность подключения
	Не включен сетевой выключатель	Включите выключатель
Нет звука или в колонках АС слишком тихий звук	Регулятор громкости установлен в положение наименьшей громкости	Подстройте регулятор громкости
	Неправильно подключен источник аудиосигнала	Подключите источники сигнала правильно
Искажение звука	Большая амплитуда входного сигнала	Уменьшите громкость входного сигнала при помощи регулятора громкости на источнике сигнала

Дополнительная информация

Изготовитель: Голден Филд Индастриал Ко., Лтд.
Промзона высоких технологий, Тиншань, Хоуцзе, Дунгуань, 523943, Гуандун, Китай.

Уполномоченное изготовителем лицо: ООО «Атлас»,
690068, Приморский край, г. Владивосток, пр-т 100 лет Владивостоку, 155, корп. №3.

Изделие имеет сертификат соответствия, выданный Государственным органом по Сертификации.

Сертификат соответствия № TC RU C-CN.АБ15.В.02385.

Срок действия с 20.06.2017 по 19.06.2020 включительно.

Орган по сертификации: общество с ограниченной ответственностью «ЦЕНТРОТЕСТ».

Спецификации, информация о продукте, его комплектация и функционал могут быть изменены без предварительного уведомления пользователя.

Адрес в интернете:

www.dexp.club



www.dexp.club