

DEXP

РУКОВОДСТВО ПОЛЬЗОВАТЕЛЯ

Акустическая система DEXP T340

Уважаемый покупатель!

Благодарим Вас за выбор продукции, выпускаемой под торговой маркой «DEXP». Мы рады предложить Вам изделия, разработанные и изготовленные в соответствии с высокими требованиями к качеству, функциональности и дизайну. Перед началом эксплуатации прибора внимательно прочитайте данное руководство, в котором содержится важная информация, касающаяся Вашей безопасности, а также рекомендации по правильному использованию прибора и уходу за ним. Позаботьтесь о сохранности настоящего Руководства, используйте его в качестве справочного материала при дальнейшем использовании прибора.

Акустическая система (АС) DEXP предназначена для воспроизведения музыки и озвучивания игр, фильмов и проч. АС имеет встроенный усилитель, а также акустический и сигнальный кабели, благодаря чему может быть подключена к ПК, ноутбуку, MP3 или CD-плееру либо другим источникам звука. Колонка, которая имеет аудиовход и панель управления, условно названа активной.

Меры предосторожности

Не вскрывайте АС и не производите ремонт самостоятельно. Обслуживание и ремонт должны осуществлять только квалифицированные специалисты уполномоченного сервисного центра.

- Не допускайте замыканий проводов (в том числе и «заземленных») колонок АС между собой, на корпус усилителя и на землю, т. к. это выводит из строя выходные каскады усилителя.
- Оберегайте АС от попадания в отверстия посторонних предметов.
- Оберегайте АС от повышенной влажности, попадания воды и пыли.
- Оберегайте АС от нагрева: устанавливайте ее не ближе чем 1 м от нагревательных приборов. Не подвергайте воздействию прямых солнечных лучей.
- Не размещайте на АС никаких источников открытого пламени, а также вблизи системы.
- Не применяйте химические реагенты для чистки АС, используйте мягкую сухую ткань.
- При обнаружении любых сбоев в работе, рекомендуется немедленно отключить устройство и обратиться в сервисный центр.

Правила и условия монтажа, хранения, перевозки (транспортирования), реализации и утилизации

- Устройство не требует какого-либо монтажа или дополнительной фиксации
- Хранение и транспортировка устройства должны производиться в сухом помещении. Устройство требует бережного обращения, оберегайте его от воздействия пыли, грязи, ударов, влаги, огня и т.д.
- Реализация устройства допускается в любых условиях
- После окончания срока службы изделия его нельзя выбрасывать вместе с обычным бытовым мусором. Вместо этого оно подлежит сдаче на утилизацию в соответствующий пункт приема электрического и электронного оборудования для последующей переработки и утилизации в соответствии с федеральным или местным законодательством. Обеспечивая правильную утилизацию данного продукта, вы помогаете сберечь природные ресурсы и предотвращаете ущерб для окружающей среды и здоровья людей, который возможен в случае ненадлежащего обращения. Более подробную информацию о пунктах приема и утилизации данного продукта можно получить в местных муниципальных органах или на предприятии по вывозу бытового мусора.

Содержимое упаковки:

Сабвуфер: 1 шт

Вспомогательные колонки: 2 шт

Сtereo кабель (Ф 3.5-2RCA) со штекером: 1 шт

Руководство пользователя: 1 шт

Гарантийный талон: 1 шт.

Пульт управления: 1 шт

FM антенна: 1 шт

Технические характеристики:

Максимальная мощность: 38 Ватт

Мощность сабвуфера: 14 Вт

Мощность колонок: 12 Вт x 2

Частота отклика: 20 Гц ~ 20 КГц

Мембрана сабвуфера: 5"4 Ω

Мембрана колонок: 3"*2

S/N: ≥70 дБ

Искажение: ≤0.5%(1 К, 1 Вт)

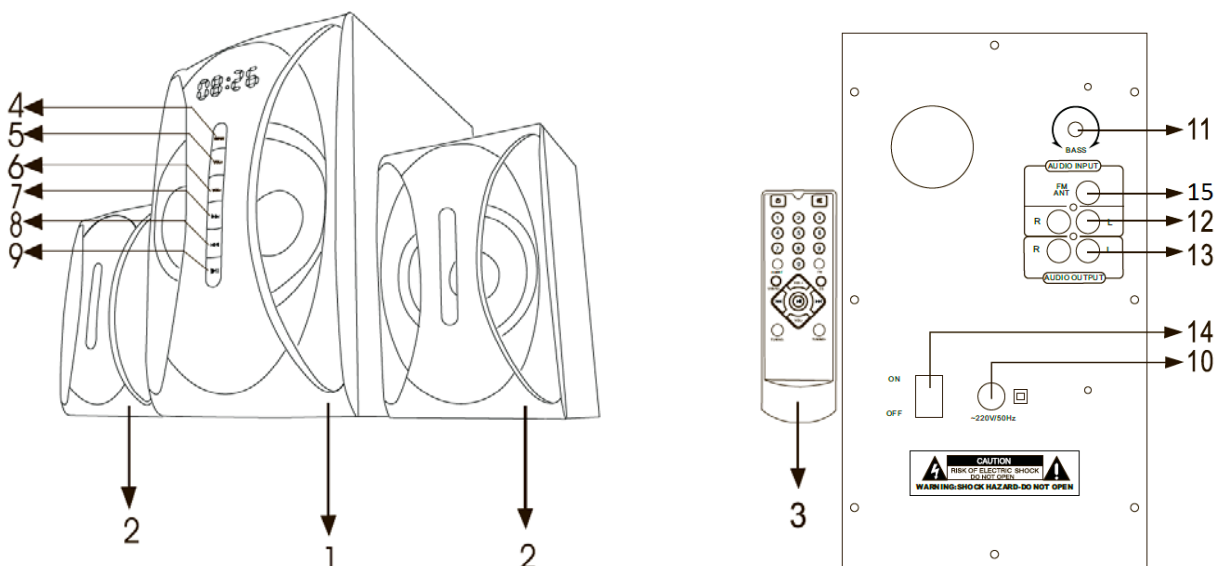
Размеры сабвуфера: 160*273*200 мм

Размеры колонок: 105*172*110 мм

ВНИМАНИЕ:

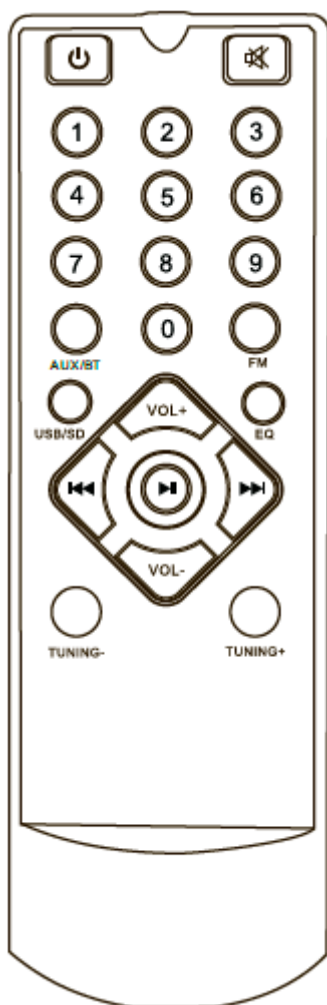
1. Не подсоединяйте внешний усилитель к входному разъему динамика НЧ!
2. Пожалуйста настройте громкость звука на комфортный для прослушивания уровень, чрезмерно высокая громкость может навредить Вашему слуху, а также устройству!
3. Во избежание удара током и других происшествий, не открывайте заднюю стенку динамика НЧ!
4. При попадании жидкости внутрь динамика, немедленно отключите питание и обратитесь в сервисный центр!
5. Пожалуйста, прочитайте инструкцию внимательно. Мы не несем никакой ответственности за любой причиненный вред, полученный при неправильной эксплуатации!

Схема устройства



- | | |
|----------------------------|----------------------------------|
| 1. Сабвуфер | 9. Предыдущая |
| 2. Вспомогательные колонки | 10. Разъем питания |
| 3. Пульт управления | 11. Регулировка Басов |
| 4. Вход | 12. Аудиовход |
| 5. Увеличение громкости | 13. Аудиовыход |
| 6. Уменьшение громкости | 14. Включение/Выключение питания |
| 7. Следующая | 15. FM антенна |
| 8. Воспроизведение/Пауза | |

Пульт дистанционного управления

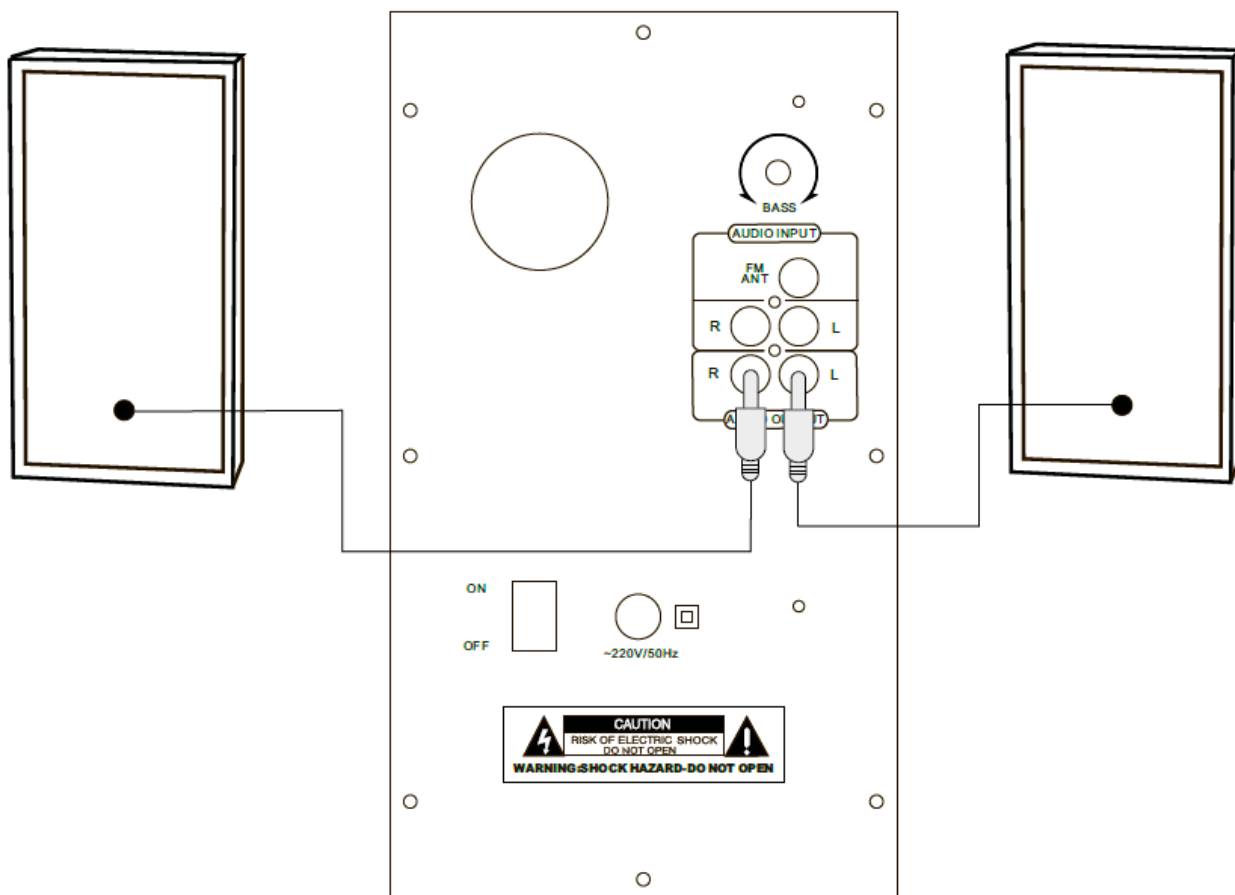


- Клавиша включения/выключения
- Выключение громкости
- FM** FM вход
- AUX/BT** AUX/Bluetooth вход
- USB/SD** USB/SD вход
- EQ** Эквилайзер (В режиме USB/SD)
- VOL+/-** Регулировка громкости
 - Воспроизведение/Пауза и Память (Удерживайте в режиме FM)
 - Предыдущая песня (В режиме USB/SD)
 - Следующая песня (В режиме USB/SD)
- TUNING-** Предыдущий канал, удерживайте для поиска каналов
- TUNING+** Следующий канал, удерживайте для поиска каналов
- 0~9** Нажмите любую клавишу для выбора канала/песни

ВНИМАНИЕ:

1. Для сохранения системы в работоспособном состоянии, пожалуйста, после выключения подождите 1-2 секунды перед следующим включением.
2. При подключении USB-накопителя/SD-карты, автоматически начнется воспроизведение с USB/SD соответственно.

Схема подключения



1. Подключите вспомогательные колонки к аудио выходу на сабвуфере.
2. Подключите 3.5 стерео или RCA штекер к аудио входу, другой конец к источнику звука.
3. Подключите кабель в разъем питания, включите питание и дождитесь звукового сигнала.

ВНИМАНИЕ!

С данной акустической системой не допускается использование мобильных телефонов, портативных жестких дисков, MP4-плееров, а также устройств с питанием от USB.

Возможные проблемы и их решение

Проблема	Причина	Решение
АС не включается.	Не подключена к сети	Проверьте правильность подключения
	Не включен сетевой выключатель	Включите выключатель
Нет звука или в колонках АС слишком тихий звук.	Регулятор громкости установлен в положение наименьшей громкости	Подстройте регулятор громкости
	Неправильно подключен источник аудиосигнала	Подключите источники сигнала правильно
Искажение звука.	Большая амплитуда входного сигнала	Регуляторами громкости на источниках сигнала и корпусе АС уменьшите величину входного сигнала

Дополнительная информация

Производитель: Голден Филд Индастриал Ко., Лтд.

промышленно-технологическая зона, г. Хоуцзе, г. Дунгуань, Гуандун, Китай.

Импортер: ООО «Агат»,

690068, Приморский край, г. Владивосток, пр-т 100 лет Владивостоку, 155, корп. №3.

Изделие имеет сертификат соответствия, выданный Государственным органом по Сертификации.

Внешний вид изделия и его характеристики могут подвергаться изменениям без предварительного уведомления для улучшения качества.

Фактический интерфейс устройства может отличаться от представленного в данном руководстве.

Адрес в интернете:

www.dexp.club

Товар изготовлен: _____

www.dexp.club