

## Акустическая система DEXP T350

### Уважаемый покупатель!

Благодарим Вас за выбор продукции, выпускаемой под торговой маркой «DEXP». Мы рады предложить Вам изделия, разработанные и изготовленные в соответствии с высокими требованиями к качеству, функциональности и дизайну. Перед началом эксплуатации прибора внимательно прочитайте данное руководство, в котором содержится важная информация, касающаяся Вашей безопасности, а также рекомендации по правильному использованию прибора и уходу за ним. Позаботьтесь о сохранности настоящего Руководства, используйте его в качестве справочного материала при дальнейшем использовании прибора.

1

Акустическая система (АС) DEXP предназначена для воспроизведения музыки и озвучивания игр, фильмов и проч. АС имеет встроенные усилитель, а также акустический и сигнальный кабели, благодаря чему может быть подключена к ПК, ноутбуку, MP3 или CD-плееру либо другим источникам звука. Колонка, которая имеет аудиовход и панель управления, условно названа активной.

### Технические характеристики

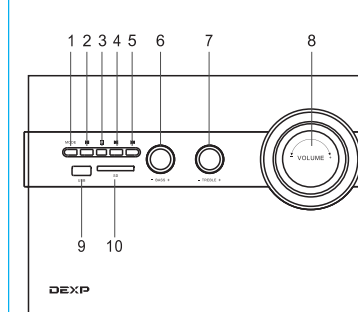
Мощность: 27 Вт (11 Вт + 8 Вт x 2).  
Соппротивление: 4 Ом.  
Размер динамиков: 127 мм, 76 мм.  
Интерфейсы подключения: USB/SD/Bluetooth.  
Длина аудио кабеля: 130 см.  
Длина акустического кабеля: 130 см.  
Длина кабеля питания: 130 см. Питание: 220 В.

### Комплектация

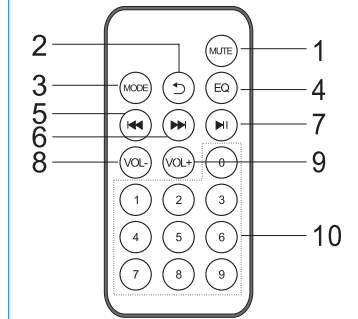
Акустическая система, сателлиты с кабелем (2 шт.), ПДУ, аудиокабель, руководство пользователя, гарантийный талон.

2

### Технические характеристики



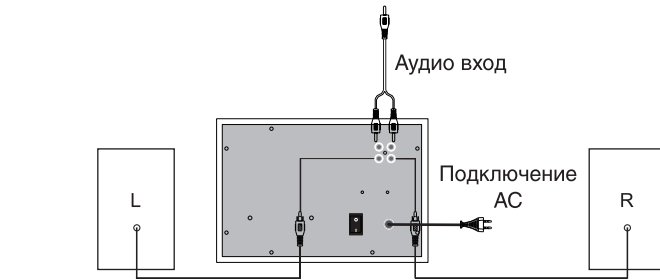
- 1) MODE: Выбор источника сигнала (AUX, USB/SD).
- 2) : Воспр./Пауза.
- 3) : Приёмник сигнала пульт ДУ.
- 4) : Предыдущая композиция.
- 5) : Следующая композиция.
- 6) BASS: Настройка уровня низких частот.
- 7) TREBLE: Настройка уровня высоких частот.
- 8) VOLUME: Настройка уровня громкости
- 9) USB-порт.
- 10) Разъём для SD-карты.



- 1) MUTE: Выключение звука.
- 2) : Настройка режима повтора.
- 3) MODE: Выбор источника сигнала (AUX, USB/SD).
- 4) EQ: Настройка эквалайзера.
- 5) : Предыдущая композиция.
- 6) : Следующая композиция.
- 7) : Воспр./Пауза.
- 8) VOL-: Уменьшение громкости.
- 9) VOL+: Увеличение громкости.
- 10) 0-10: Выбор номера композиции в режиме USB/SD.

3

### Подключение



1. Подключите сателлиты к аудиовыходу на задней панели сабвуфера с помощью аудиокабеля.
2. Вставьте один конец аудиокабеля в аудиовход акустической системы, а другой подключите к источнику сигнала.
3. Подключите акустическую систему к источнику питания.

### Подключение по Bluetooth

1. Нажимая кнопку MODE, выберите режим Bluetooth.
2. Войдите в меню Bluetooth на Вашем мобильном устройстве и начните поиск доступных для подключения устройств.
3. Найдите "DEXP" в списке и нажмите, чтобы подключиться.

### Начало использования

1. Убавьте громкость на минимум и нажмите клавишу POWER.
2. Настройте громкость на комфортный уровень с помощью регуляторов.
3. Перед выключением устройства рекомендуется снова понизить уровень громкости до минимума.

4

### Правила и условия монтажа, хранения, перевозки (транспортировки), реализации и утилизации

- Устройство не требует какого-либо монтажа или дополнительной фиксации.
- Хранение и транспортировка устройства должны производиться в сухом помещении. Устройство требует бережного обращения, оберегайте его от воздействия пыли, грязи, ударов, влаги, огня и т.д.
- Реализация устройства должна производиться в соответствии с действующим законодательством РФ.
- После окончания срока службы изделия его нельзя выбрасывать вместе с обычным бытовым мусором. Вместо этого оно подлежит сдаче на утилизацию в соответствующий пункт приема электрического и электронного оборудования для последующей переработки и утилизации в соответствии с федеральным или местным законодательством. Обеспечивая правильную утилизацию данного продукта, вы помогаете сберечь природные ресурсы и предотвращаете ущерб для окружающей среды и здоровья людей, который возможен в случае ненадлежащего обращения. Более подробную информацию о пунктах приема и утилизации данного продукта можно получить в местных муниципальных органах или на предприятии по вывозу бытового мусора.

5

### Возможные проблемы и их решение

Проблема	Причина	Решение
АС не включается.	Не подключена к сети.	Проверьте правильность подключения.
	Не включен сетевой выключатель.	Включите выключатель.
Нет звука или в колонках АС слишком тихий звук.	Регулятор громкости установлен в положение наименьшей громкости.	Подстройте регулятор громкости.
	Неправильно подключен источник аудиосигнала.	Подключите источники сигнала правильно.
Искажение звука.	Большая амплитуда входного сигнала.	Регуляторами громкости на источниках сигнала и корпусе АС уменьшите величину входного сигнала.

6

### Меры предосторожности

- Не вскрывайте АС и не производите ремонт самостоятельно. Обслуживание и ремонт должны осуществлять только квалифицированные специалисты уполномоченного сервисного центра.
- Не допускайте замыканий проводов (в том числе и «заземленных») колонок АС между собой, на корпус усилителя и на землю, т. к. это выводит из строя выходные каскады усилителя.
- Оберегайте АС от попадания в отверстия посторонних предметов.
- Оберегайте АС от повышенной влажности, попадания воды и пыли.
- Оберегайте АС от нагрева: устанавливайте ее не ближе чем 1 м от нагревательных приборов. Не подвергайте воздействию прямых солнечных лучей.
- Не размещайте на АС никаких источников открытого пламени, а также вблизи системы.
- Не применяйте химические реагенты для чистки АС, используйте мягкую сухую ткань.
- При обнаружении любых сбоев в работе, рекомендуется немедленно отключить устройство и обратиться в сервисный центр.

7

### Дополнительная информация

**Изготовитель:**  
Хармони Лэб Аудио Мэнюфэкчер (Шэньчжэнь) Ко., Лтд.  
2-3 эт., зд. А22, 1я промзона Цунхэ, ул. Шацзин, р-н Баоань, г. Шэньчжэнь, Китай.

**Уполномоченное изготовителем лицо:** ООО «Атлас»,  
690068, Приморский край, г. Владивосток, пр-т 100 лет Владивостоку,  
155, корп. №3.

Изделие имеет сертификат соответствия, выданный Государственным органом по Сертификации.

Изделие имеет сертификат соответствия, выданный Государственным органом по Сертификации.  
Сертификат соответствия № TC RU C-CN.ML66.B.02368.  
Срок действия с 11.10.2016 по 10.10.2019 включительно.  
Орган по сертификации: общество с ограниченной ответственностью «Серт и Ко».  
Спецификации, информация о продукте, его комплектация и функционал могут быть изменены без предварительного уведомления пользователя. Фактический интерфейс устройства может отличаться от представленного в данном руководстве.

**Адрес в интернете:**  
www.dexclub

**Товар изготовлен (мм.гггг):** \_\_\_\_\_

v.5

ERC

8