

**DEXP**

**РУКОВОДСТВО ПОЛЬЗОВАТЕЛЯ**

# Саундбар DEXP V250

## Уважаемый покупатель!

Благодарим Вас за выбор продукции, выпускаемой под торговой маркой «DEXP».

Мы рады предложить Вам изделия, разработанные и изготовленные в соответствии с высокими требованиями к качеству, функциональности и дизайну. Перед началом эксплуатации прибора внимательно прочитайте данное руководство, в котором содержится важная информация, касающаяся Вашей безопасности, а также рекомендации по правильному использованию прибора и уходу за ним.

Позаботьтесь о сохранности настоящего Руководства, используйте его в качестве справочного материала при дальнейшем использовании прибора.

Саундбар DEXP предназначен для воспроизведения музыки и озвучивания игр, фильмов и т.д. Может быть подключен к ПК, ноутбуку, MP3 или CD-плееру либо другим источникам звука, а также может воспроизводить музыку с внешних носителей.

## Меры предосторожности

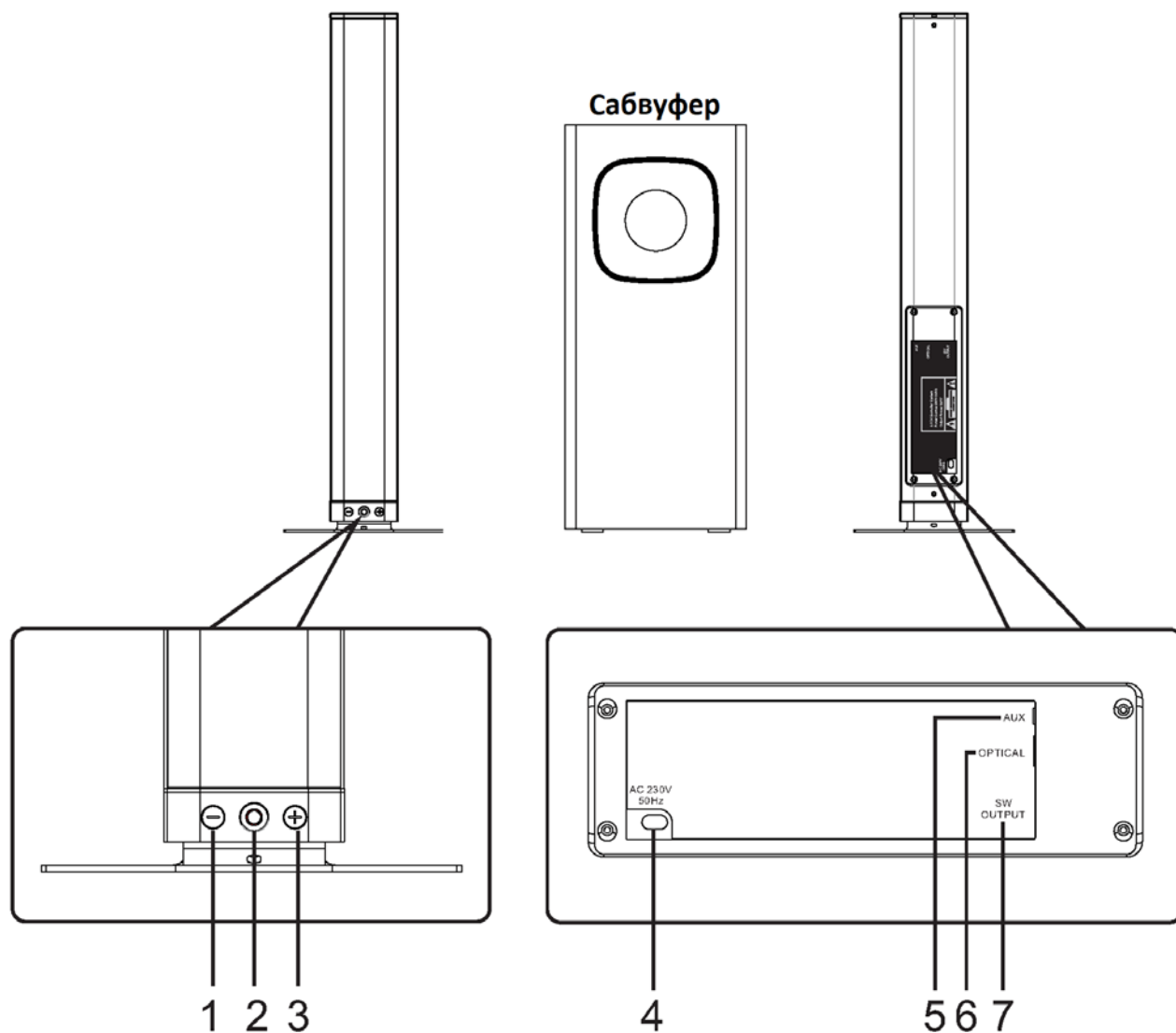
- Не подвергайте саундбар и дополнительные устройства воздействию дождя или воды. Никогда не размещайте рядом с устройством сосуды с жидкостью, например, вазы. В случае попадания жидкости на поверхность или внутрь устройства немедленно отключите его от электросети.
- Не помещайте саундбар и дополнительные устройства вблизи источников открытого пламени или других источников тепла, в том числе избегайте воздействия прямых солнечных лучей.
- Никогда не вставляйте посторонние предметы в вентиляционные разъемы и другие отверстия саундбара.
- Если шнур питания или штепсель прибора используются для отключения устройства, доступ к ним должен оставаться свободным.
- Запрещается подвергать элементы питания (аккумуляторный блок или батареи) воздействию высоких температур, включая прямые солнечные лучи, огонь и т.п.
- Во время грозы отключайте саундбар от электросети.
- Для извлечения вилки из розетки электросети тяните за вилку, а не за шнур.
- Перед подключением саундбара к электросети убедитесь, что напряжение источника питания соответствует напряжению, указанному на задней или нижней панели устройства.
- Не подключайте саундбар к источнику питания, если параметры электросети отличаются.
- Не устанавливайте устройство или другие предметы на шнуры питания или электрические приборы.
- После транспортировки изделия при температуре ниже 5° С удалите упаковку и подождите, пока его температура достигнет комнатной, а затем подключите саундбар к розетке электросети.
- Не размещайте устройство на неустойчивых поверхностях, а также, не ставьте ничего сверху него.
- Никогда не устанавливайте изделие в ограниченном пространстве. Для обеспечения вентиляции оставляйте вокруг устройства не менее 10 см свободного пространства. Убедитесь, что занавески или другие объекты не закрывают вентиляционные отверстия устройства.
- Не разбирайте устройство, это может вызвать повреждение электрическим током, ожоги, а также повреждение устройства; в случае неисправности обратитесь в сервисный центр.

## Правила и условия монтажа, хранения, перевозки (транспортировки), реализации и утилизации

- В случае необходимости монтажа используйте только рекомендованные производителем крепления.
- Хранение и транспортировка устройства должны производиться в сухом помещении. Устройство требует бережного обращения, оберегайте его от воздействия пыли, грязи, ударов, влаги, огня и т.д.
- Реализация устройства допускается в любых условиях.
- После окончания срока службы изделия его нельзя выбрасывать вместе с обычным бытовым

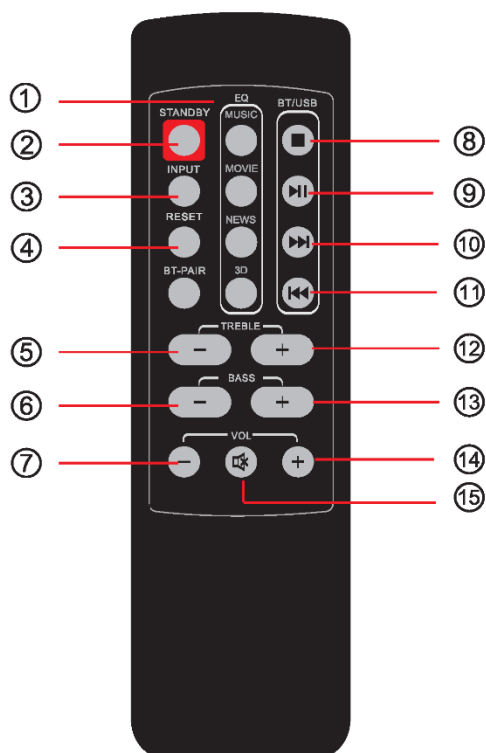
мусором. Вместо этого оно подлежит сдаче на утилизацию в соответствующий пункт приема электрического и электронного оборудования для последующей переработки и утилизации в соответствии с федеральным или местным законодательством. Обеспечивая правильную утилизацию данного продукта, вы помогаете сберечь природные ресурсы и предотвращаете ущерб для окружающей среды и здоровья людей, который возможен в случае ненадлежащего обращения. Более подробную информацию о пунктах приема и утилизации данного продукта можно получить в местных муниципальных органах или на предприятии по вывозу бытового мусора.

## Схема устройства



1. Уменьшение громкости / предыдущая программа.
2. Включение / выключение питания; выбор источника.
3. Увеличение громкости / следующая программа.
1. Разъем питания.
2. Вход AUX.
3. Оптический вход.
4. Разъем для сабвуфера.

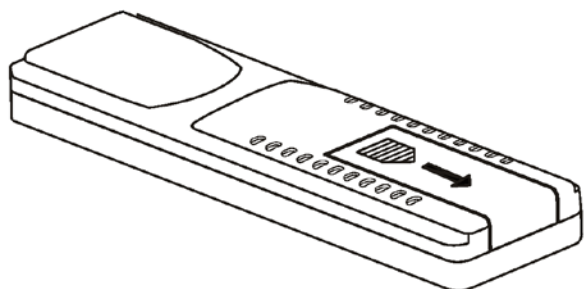
## Пульт ДУ



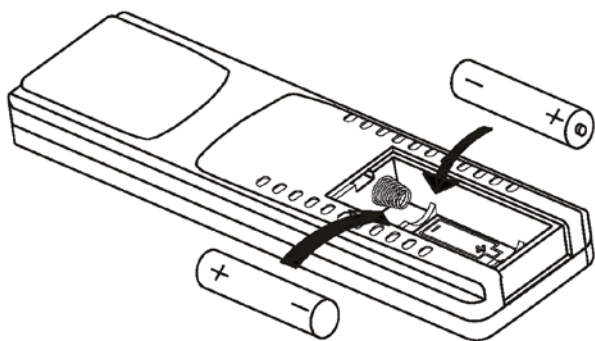
1. Эквалайзер: переключение между настройками эквалайзера для музыки, фильмов, новостей и 3D.
2. Включение / выключение устройства.
3. Выбор источника сигнала (AUX/BT/оптический).
4. Запуск режима поиска Bluetooth (забыть текущее устройство).
5. Уменьшение уровня высоких частот.
6. Уменьшение уровня низких частот.
7. Уменьшение громкости.
8. BT: остановка воспроизведения.
9. BT: пауза / воспроизведение.
10. BT: предыдущий файл.
11. BT: следующий файл.
12. Увеличение громкости высоких частот.
13. Увеличение громкости низких частот.
14. Увеличение громкости.
15. Отключение звука.

## Замена батареек в пульте ДУ

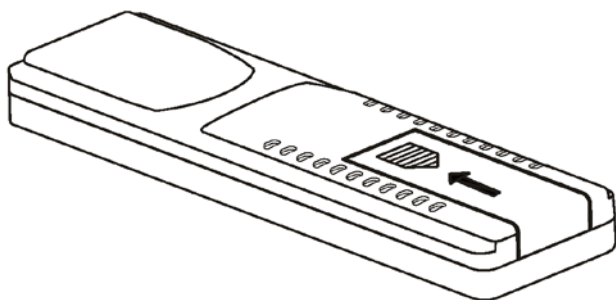
1. Снимите крышку отсека батареек.



2. Извлеките старые и установите новые батарейки соблюдая полярность.



3. Установите крышку на место.



## Начало работы

Данная модель может быть использована в качестве саундбара или боковых колонок. При этом в обоих случаях вы можете использовать колонки как совместно с сабвуфером, так и без него. Однако, для более полноценного звучания рекомендуется всегда подключать сабвуфер.

### • Саундбар.

Чтобы использовать устройство как саундбар, возьмите две боковые колонки. На торце одной из них вы обнаружите паз с контактами, а на торце другой - выступ с контактной площадкой. Вставьте выступ в паз и поверните на 45°, до фиксации. Теперь обе колонки представляют собой единый саундбар.

### • Боковые колонки.

Чтобы использовать устройство в качестве боковых колонок, возьмите две боковые колонки, а также подставки, соединённые проводом. На одной из подставок находится паз с контактами, а на другой - выступ с контактной площадкой. Вставьте колонку с пазом в подставку с выступом и колонку с выступом в подставку с пазом. Зафиксируйте, повернув колонки на 45°. Теперь боковые колонки соединены друг с другом проводом, закреплённым в подставках.

## Включение устройства

- 1) Подключите устройство к источнику звука с помощью кабеля AUX (разъём 3,5 мм) или с помощью оптического кабеля (в комплект не входит).
- 2) При необходимости подключите сабвуфер в соответствующий разъём на корпусе колонки.
- 3) Подключите кабель питания к розетке 220 В / 50-60 Гц.
- 4) Включите устройство нажатием кнопки 2 на корпусе колонки. Индикатор загорится зелёным.
- 5) С помощью коротких нажатий выберите необходимый источник звука:
  - индикатор горит зелёным - источник AUX;
  - индикатор горит голубым - источник оптический кабель;
  - индикатор горит синим - источник Bluetooth;
- 6) Настройте громкость с помощью кнопок 1 и 3 на корпусе колонки или с помощью соответствующих кнопок на пульте.
- 7) С помощью пульта вы также можете выбрать различные варианты предустановок эквалайзера, настроить уровень высоких и низких частот, сменить источник сигнала.
- 8) Чтобы выключить устройство, нажмите и удерживайте кнопку 2 на корпусе колонки.

## Подключение по Bluetooth

- 1) Включите устройство и выберите режим Bluetooth.
- 2) После включения режима Bluetooth индикатор будет мигать синим цветом - включен режим поиска доступных устройств.
- 3) Найдите саундбар в списке доступных устройств и выберите его для подключения.
- 4) Если подключение состоялось, раздастся короткий звуковой сигнал и индикатор перестанет мигать.
- 5) Саундбар запомнит последнее подключённое устройство и подключится к нему автоматически при следующем включении режима Bluetooth (при условии, что устройство будет в радиусе действия сигнала и модуль Bluetooth на устройстве будет включен).
- 6) Чтобы удалить сохранённое соединение, нажмите кнопку Reset на пульте управления.

## Возможные проблемы и их решение

Проблема	Решение
Отсутствует звук	Проверьте правильность подключения. Убедитесь, что устройство включено и выбран правильный аудиовход
Нет звука или слишком тихий звук	Подстройте регулятор громкости источника сигнала
	Убедитесь, что частота семплирования цифрового источника сигнала поддерживается устройством

## Технические характеристики

- Выходная мощность: 120 Вт.
- Формат: 2.1.
- Bluetooth.
- Оптический интерфейс S/PDIF.
- AUX.
- Пульт ДУ.
- Питание: 220 В.
- Размеры сателлита: 495 x 78 x 66 мм.
- Размеры саундбара: 990 x 78 x 66 мм.
- Размеры сабвуфера: 385 x 310 x 170 мм.

## **Дополнительная информация**

Изготовитель: Голден Филд Индастриал Ко., Лтд.

Промзона высоких технологий, Тиншань, Хоуцзе, Дунгуань, 523943, Гуандун, Китай.

Уполномоченное изготовителем лицо: ООО «Атлас»,

690068, Приморский край, г. Владивосток, пр-т 100 лет Владивостоку, 155, корп. №3.

Изделие имеет сертификат соответствия, выданный Государственным органом по Сертификации.

Спецификации, информация о продукте, его комплектация и функционал могут быть изменены без предварительного уведомления пользователя.

**Адрес в интернете:**

[www.dexp.club](http://www.dexp.club)



[www.dexp.club](http://www.dexp.club)