

DEXP

РУКОВОДСТВО ПОЛЬЗОВАТЕЛЯ

Колонки 5.1 DEXP V510

Уважаемый покупатель!

Благодарим Вас за выбор продукции, выпускаемой под торговой маркой «DEXP». Мы рады предложить Вам изделия, разработанные и изготовленные в соответствии с высокими требованиями к качеству, функциональности и дизайну.

Перед началом эксплуатации прибора внимательно прочитайте данное руководство, в котором содержится важная информация, касающаяся Вашей безопасности, а также рекомендации по правильному использованию прибора и уходу за ним. Позаботьтесь о сохранности настоящего Руководства, используйте его в качестве справочного материала при дальнейшем использовании прибора.

Акустическая система DEXP является активным устройством воспроизведения звука с возможностью подключения к персональному компьютеру, ноутбуку или прочим устройствам, являющимся источником звука при наличии соответствующих звуковых разъёмов.

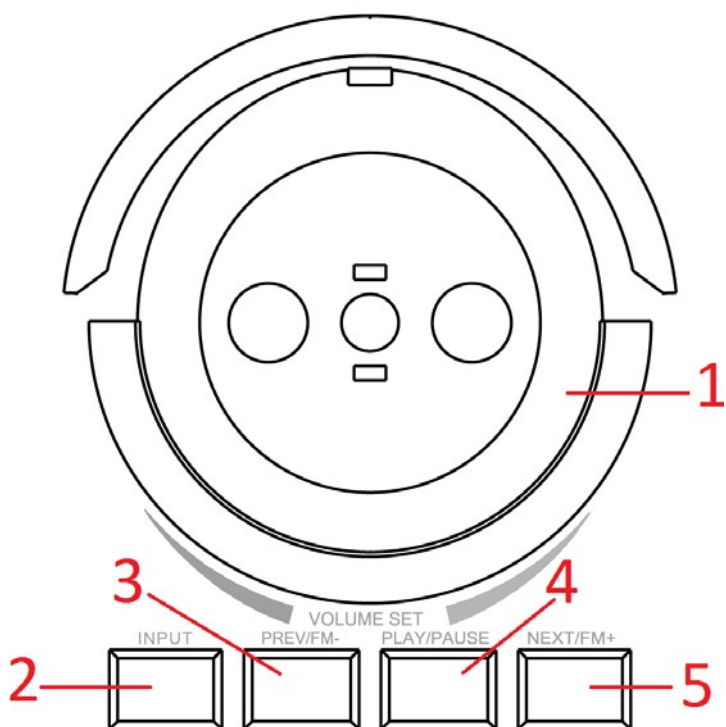
Принцип работы устройства: преобразование электрических колебаний в акустические.

Аудиосистема DEXP V510 позволяет воспроизводить музыку из различных источников.

Меры предосторожности

- Во избежание поражения электрическим током, не разбирайте и не вскрывайте корпус устройства и не пытайтесь самостоятельно произвести его ремонт.
- Отключайте устройство от источника звука, если устройство не будет использоваться в течение длительного времени.
- При отключении устройства от источника питания прикасайтесь только к изолированной части штекера. Не тяните за провод.
- Не пользуйтесь устройством мокрыми руками.
- Оберегайте устройство и его отверстия от попадания посторонних предметов внутрь. Следите, чтобы иголки, шпильки, монеты и прочие мелкие предметы, а также насекомые не попали внутрь устройства.
- Оберегайте устройство от попадания воды и любых жидкостей, воздействия влаги, а также экстремальных температур, пыли и грязи. Не устанавливайте устройство в помещениях с повышенной влажностью и запыленностью. Не помещайте на устройство и в непосредственной близости от него сосуды с жидкостями (вазы, стаканы, бутылки и т.д.). При попадании жидкости на устройство немедленно отключите его от сети.
- Оберегайте устройство от перегрева. Не устанавливайте его рядом с мощными источниками тепла (нагревательные приборы и т.д.), а также не подвергайте воздействию прямых солнечных лучей.
- Не используйте для очистки устройства бензосодержащие вещества, спирты, растворители и т.д., так как они могут навредить устройству, а также его окрашенной поверхности. Для чистки устройства используйте исключительно мягкую, сухую ткань.
- Во избежание поломки и поражения электрическим током, используйте только исправные разъёмы для подключения.
- Используйте устройство только по прямому назначению (воспроизведение звука).
- Если устройство перестало функционировать или функционирует неправильно, немедленно прекратите использование и обратитесь в авторизованный сервисный центр.

Фронтальная панель



1. Регулятор громкости и регулятор НЧ и ВЧ (переключение между режимами регулировки громкости, регулировки НЧ и регулировки ВЧ осуществляется нажатием на регулятор).
2. Кнопка INPUT/POWER (переключение активного источника/включение-выключение устройства).
3. Кнопка PREV/FM- (возврат к предыдущей композиции/уменьшение частоты при поиске радиостанций).
4. Кнопка PLAY/PAUSE (воспроизведение/пауза).
5. Кнопка NEXT/FM+ (переход к следующей композиции/увеличение частоты при поиске радиостанций).

Проводное подключение

При проводном подключении возможно воспроизведение как в формате стерео, так и в формате 5.1 (при подключении источника соответствующего сигнала, например, DVD-плеера). На задней панели расположено два типа разъёмов входного сигнала: для стереозвука (два верхних разъёма «левый» и «правый» аудиоканал), и для многоканального звука (следующие ниже 6 разъёмов для направлений «фронт-лево», «фронт-право», «тыл-лево», «тыл-право», «сабвуфер», «центральный канал»).

Для переключения между режимами воспользуйтесь кнопкой INPUT на фронтальной панели устройства. Режим многоканального воспроизведения обозначается индикатором «DVD» на дисплее. Режим стереозвука обозначается индикатором «AUX» на дисплее устройства.

Беспроводное подключение

Для беспроводного подключения включите режим Bluetooth на аудиосистеме с помощью клавиши INPUT. Затем включите режим поиска на источнике сигнала (например, мобильный телефон). Найдите в списке доступных устройств «DEXP V510» и включите сопряжение.

Внешние носители

Аудиосистема оснащена возможностью считывания аудио файлов в формате MP3 с USB-носителей и SD-карт памяти. Для корректной работы рекомендуется использовать носители с файловой системой FAT32 и объёмом не более 32 Гб. Стабильная работа с носителями других форматов не гарантируется. Для воспроизведения используйте файлы в формате MP3.

Для воспроизведения аудио с внешнего носителя подключите носитель в соответствующий порт аудиосистемы. Воспроизведение начнётся автоматически. Для перехода из другого режима на воспроизведение с внешнего носителя, смените источник сигнала кнопкой INPUT на передней панели, пока не начнётся воспроизведение с носителя.

Режим радиоприёмника

Устройство может работать в качестве радиоприёмника. Для включения режима радио воспользуйтесь кнопкой INPUT на фронтальной панели устройства.

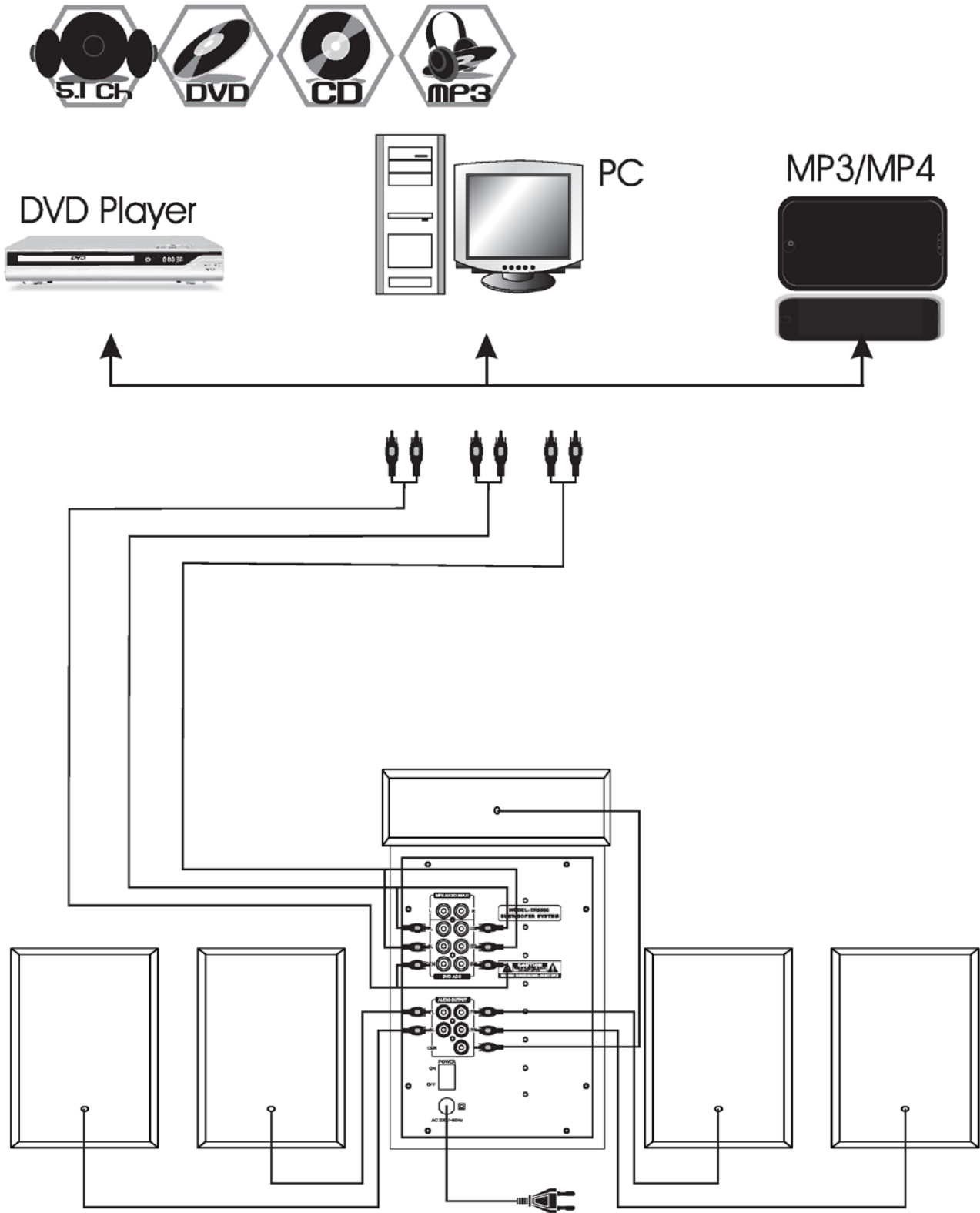
Чтобы включить автоматический поиск всех доступных станций в режиме радио нажмите и удерживайте кнопку PLAY на фронтальной панели в течение нескольких секунд. Запустится автоматическое сканирование всех доступных станций в диапазоне FM. Устройство сохраняет в памяти

все найденные радиостанции с уверенным приёмом. Переключаться между ними можно при помощи кнопок PREV и NEXT на фронтальной панели устройства.

Комплектация

- Сабвуфер.
- Сателлиты x 5.
- Кабель 3.5 мм-RCA.
- Антенный кабель.
- Пульт ДУ.
- Инструкция по эксплуатации.
- Гарантийный талон.

Схема подключения



Технические характеристики

- Общая выходная мощность: 100 Вт.
- Мощность колонок: 60 Вт (5 x 12 Вт).
- Мощность сабвуфера: 40 Вт.
- Поддержка Bluetooth, USB, SD, FM-радио AUX.
- Беспроводной пульт ДУ в комплекте.
- Питание от сети: 220 В, 50-60 Гц.
- Размер сабвуфера: 170x310x320 мм.
- Размер сателлитов: 105x200x130 мм.

Возможные проблемы и их решение

| Проблема | Решение |
|------------------------------|---|
| Устройство не включается | Проверьте подключение устройства к сети питания |
| Нет звука/слишком тихий звук | Возможно, регулятор громкости находится в положении минимальной громкости. Проверьте, так ли это, и прибавьте громкость при необходимости. Возможно, источник аудиосигнала подключен некорректно. Подключите его правильно |

| | |
|------------------------------------|--|
| <p>Звук выдаётся с искажениями</p> | <p>Причиной может быть большая амплитуда входного сигнала. Настройте громкость непосредственно на источнике сигнала до оптимального уровня, а также подрегулируйте громкость колонок</p> |
|------------------------------------|--|

Правила и условия хранения, перевозки (транспортировки), реализации и утилизации

Хранение и транспортировка устройства должны производиться в сухом помещении. Устройство требует бережного обращения, оберегайте его от воздействия пыли, грязи, ударов, влаги, огня и т.д. Реализация устройства должна производиться в соответствии с действующим законодательством РФ. По окончании срока службы изделия не выбрасывайте его вместе с остальными бытовыми отходами. Утилизация данного изделия должна быть осуществлена согласно местным нормам и правилам по переработке отходов. Утилизация изделий позволяет предотвратить нанесение потенциального вреда окружающей среде и здоровью человека в результате неконтролируемого выброса отходов и рационально использовать материальные ресурсы. За более подробной информацией по сбору и утилизации отслужившего электрического и электронного оборудования, осуществляемым бесплатно и по Вашему месту жительства, обратитесь в соответствующее управление Вашего муниципального органа власти.



Дополнительная информация

Изготовитель: Джишн Интернейшенл Лимитед.

4401 площ. R&F Инкай, шоссе Хуася 16, Чжуцзян, р-н Тяньхэ, г. Гуанчжоу, Китай.

Уполномоченное изготовителем лицо: ООО «Атлас»,

690068, Приморский край, г. Владивосток, пр-т 100 лет Владивостоку, 155, корп. №3.

Изделие имеет сертификат соответствия, выданный Государственным органом по Сертификации.

Сертификат соответствия № TC RU C-CN.АБ15.В.02385.

Срок действия с 20.06.2017 по 19.06.2020 включительно.

Орган по сертификации: общество с ограниченной ответственностью «ЦЕНТРОТЕСТ».

Спецификации, информация о продукте, его комплектация и функционал могут быть изменены без предварительного уведомления пользователя.

Фактический интерфейс устройства может отличаться от представленного в данном руководстве.

Адрес в интернете: www.dexp.club

www.dexp.club