

**DEXP**

**РУКОВОДСТВО ПОЛЬЗОВАТЕЛЯ**

***Пылесос автомобильный***

***DEXP***

***VC-1000, VC-3500***

### ***Уважаемый покупатель!***

Благодарим Вас за выбор продукции, выпускаемой под торговой маркой «DEXP».

Мы рады предложить Вам изделия, разработанные и изготовленные в соответствии с высокими требованиями к качеству, функциональности и дизайну. Перед началом эксплуатации прибора внимательно прочитайте данное руководство, в котором содержится важная информация, касающаяся Вашей безопасности, а также рекомендации по правильному использованию прибора и уходу за ним. Позаботьтесь о сохранности настоящего Руководства, используйте его в качестве справочного материала при дальнейшем использовании прибора.

### ***Важные инструкции по технике безопасности***

При пользовании электроприбором необходимо всегда следовать основным правилам безопасности, включая следующие:

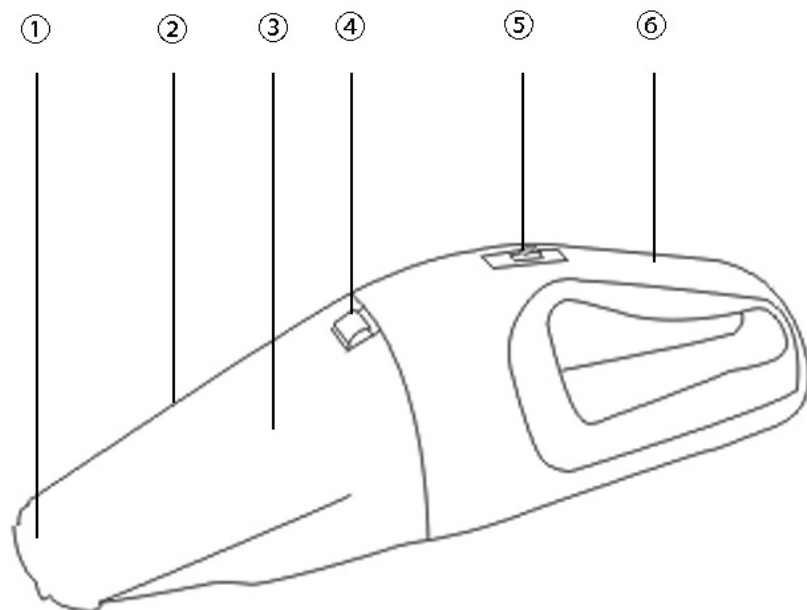
#### ***Перед использованием***

**ВНИМАНИЕ:** Во избежание риска возгорания, поражения электрическим током или получения травмы:

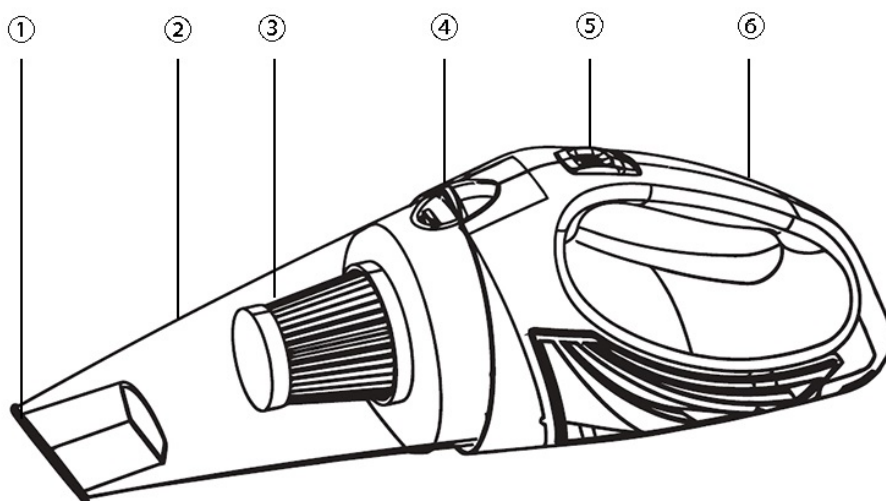
1. Не оставляйте устройство подключенным к сети. Отключите устройство от сети, если оно не используется или предстоит техническое обслуживание.
2. Для того, чтобы уменьшить риск получения электрического удара, не используйте устройство вне помещений или на мокрых поверхностях.
3. Используйте устройство только в соответствии с данным руководством пользователя. Используйте только рекомендованные производителем аксессуары.
4. Если эффективность работы пылесоса снизилась или он подвергался действиям, заведомо повлекшим (или способным повлечь) его повреждения (падение, долгое нахождение на открытом воздухе, попадание влаги), немедленно обратитесь в авторизованный сервисный центр.
5. Нельзя перемещать устройство за шнур, использовать его в качестве ручки, зажимать дверью или перегибать через острые углы или края. Не пылесосьте шнур и держите его подальше от нагретых поверхностей.
6. Не прикасайтесь к кабелю или пылесосу мокрыми руками.
7. Не вставляйте никакие предметы в отверстия устройства. Не используйте устройство, если любое из его отверстий заблокировано. Не допускайте попадания в него пыли, пуха, волос и других материалов, которые могут затруднить циркуляцию воздуха.
8. Следите за тем, чтобы волосы, края одежды, пальцы и другие части тела не попадали в отверстия или подвижные детали.
9. Прежде чем отключить устройство от сети, выключите все элементы управления.
10. Не используйте пылесос для сбора легковоспламеняющихся или горючих жидкостей, таких, как бензин, и не используйте его там, где они могут присутствовать.
11. Не используйте пылесос для сбора горящих или дымящихся предметов, таких, как сигареты, спички или пепел.
12. Не используйте устройство без пылесборника и/или фильтра.

## Схема устройства

VC-1000



VC-3500



1. Входное сопло.
2. Пылесборник.
3. HEPA-фильтр.
4. Кнопка крепления.
5. Переключатель Вкл./Выкл.
6. Рукоятка.

## ***Использование устройства***

1. Подключите устройство к прикуривателю соответствующим кабелем и запустите, установив переключатель в положение «ВКЛ.».
2. Установите необходимую насадку. Устройство готово к использованию.
3. Для достижения лучшего эффекта, входное сопло устройства должно плотно прилегать к очищаемой поверхности.
4. После окончания уборки, переведите переключатель в положение «ВЫКЛ.» и отключите устройство от прикуривателя.

## ***Чистка устройства***

1. Нажмите кнопку крепления контейнера для сбора пыли.
2. Снимите контейнер.
3. Достаньте фильтр.
4. Очистите контейнер и фильтр, затем промойте их холодной водой.
5. Дайте фильтру и контейнеру высохнуть, затем установите их обратно.

## ***Меры предосторожности***

Немедленно выключите пылесос, если входное отверстие для воздуха, щетки или удлинительная трубка заблокированы. Перед тем, как заново включить пылесос, удалите то, что вызвало блокировку:

1. Никогда не используйте пылесос в непосредственной близости от источников тепла и не всасывайте им такие горячие предметы, как окурки сигарет или пепел.
2. Прежде чем использовать пылесос, пожалуйста, уберите с пола острые предметы, чтобы предотвратить его возможное повреждение.

## **Правила и условия монтажа, хранения, перевозки (транспортировки), реализации и утилизации**

- Устройство не требует какого-либо монтажа или дополнительной фиксации.
- Хранение и транспортировка устройства должны производиться в сухом помещении. Устройство требует бережного обращения, оберегайте его от воздействия пыли, грязи, ударов, влаги, огня и т.д.
- Реализация устройства должна производиться в соответствии с действующим законодательством РФ.
- По окончании срока службы изделия не выбрасывайте его вместе с остальными бытовыми отходами. Утилизация данного изделия должна быть осуществлена согласно местным нормам и правилам по переработке отходов. Утилизация изделий позволяет предотвратить нанесение потенциального вреда окружающей среде и здоровью человека в результате неконтролируемого выброса отходов и рационально использовать материальные ресурсы. За более подробной информацией по сбору и утилизации отслужившего электрического и электронного оборудования, осуществляемым бесплатно и по вашему месту жительства, обратитесь в соответствующее управление вашего муниципального органа власти.



### **Дополнительная информация**

**Изготовитель:** Цыси Мунсан Электрикал Эпплайнс Ко., Лтд.

Хэнхэ, г. Цыси, пров. Чжэцзян, Китай.

**Уполномоченное изготовителем лицо:** ООО «Атлас»,

690068, Приморский край, г. Владивосток, пр-т 100 лет Владивостоку, 155, корп. №3.

Товар прошёл обязательную сертификацию.

Декларация о соответствии № ЕАЭС N RU Д-СН.АБ93.В.04631.

Срок действия с 02.10.2017 по 01.10.2022.

Орган по сертификации: общество с ограниченной ответственностью «Инновационные решения».

Внешний вид изделия и его характеристики могут подвергаться изменениям без предварительного уведомления.

Фактический интерфейс устройства может отличаться от представленного в данном руководстве.

Адрес в интернете: [www.dexclub](http://www.dexclub)

# ЕАС

Товар изготовлен (мм.гггг): \_\_\_\_\_

v.1

[www.dexp.club](http://www.dexp.club)