

DEXP

РУКОВОДСТВО ПОЛЬЗОВАТЕЛЯ

ЭЛЕКТРИЧЕСКИЙ ВОДОНАГРЕВАТЕЛЬ

MR50V

MR80V

Уважаемый покупатель!

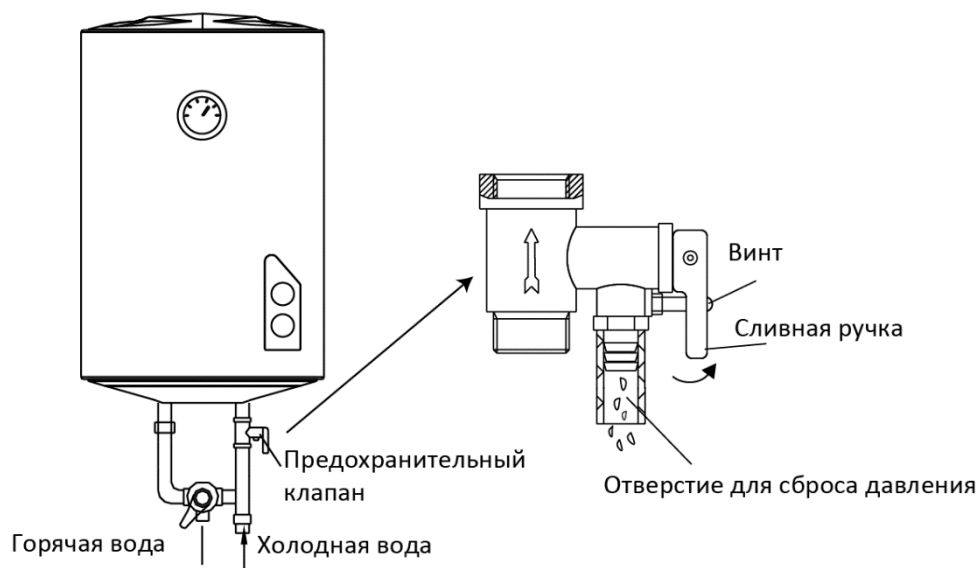
Благодарим Вас за выбор продукции, выпускаемой под торговой маркой «DEXP». Мы рады предложить Вам изделия, разработанные и изготовленные в соответствии с высокими требованиями к качеству, функциональности и дизайну. Перед началом эксплуатации устройства внимательно прочитайте данное руководство, в котором содержится важная информация, касающаяся Вашей безопасности, а также рекомендации по правильному использованию устройства и уходу за ним. Позаботьтесь о сохранности настоящего Руководства, используйте его в качестве справочного материала при дальнейшем использовании устройства.

Меры предосторожности

Перед началом установки водонагревателя убедитесь в том, что электрическая розетка надежно заземлена. Иначе водонагреватель нельзя устанавливать и использовать.

Не используйте удлинители. Неправильная установка и использование электрического водонагревателя может вызвать серьезные травмы и повреждения имущества.

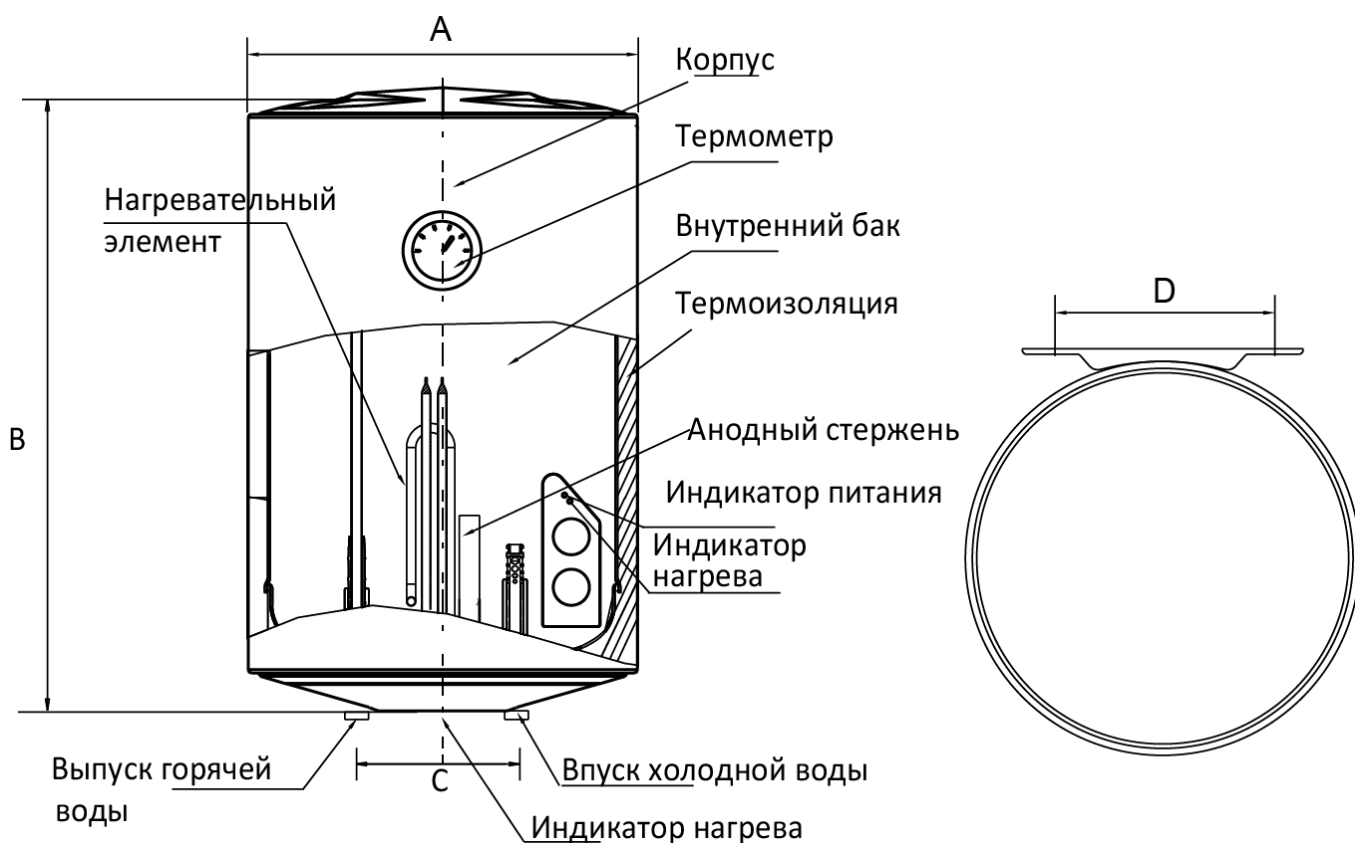
- Электрическая розетка должна быть заземлена. Номинальный ток электрической розетки должен быть не менее 10 А. Розетка и вилка должны находиться в сухом месте во избежание поражения электрическим током. Регулярно проверяйте контакт вилки и электрической розетки следующим образом: включите вилку в электрическую розетку через полчаса выключите устройство и выньте вилку из розетки, проверьте не нагреты ли контакты вилки. В случае если контакты вилки нагреты (более 50 °С) необходимо использовать другую электрическую розетку во избежание повреждения вилки, возникновения пожара и других несчастных случаев, вызванных плохим контактным соединением.
- Данный водонагреватель предназначен только для бытового использования.
- Высота установки электрической розетки должна быть выше сливных отверстий во избежание попадания воды.
- Стена, на которую устанавливается водонагреватель, должна выдерживать нагрузку равную двойному весу водонагревателя, наполненного водой, наличие трещин и деформаций на стене не допускается. в противном случае необходимо принять дополнительные меры по усилению стены.



- Предохранительный клапан в комплекте с водонагревателем должен быть установлен на впускной трубе холодной воды водонагревателя.
- Необходимо регулярно проверять и очищать предохранительный клапан, во избежание его блокировки.
- При первом использовании водонагревателя (или первом использовании после технического обслуживания) нельзя включать водонагреватель, пока он полностью не наполнен водой. При наполнении водой хотя бы один из выпускных клапанов водонагревателя должен быть открыт для выпуска воздуха. Данный клапан необходимо закрыть после того, как водонагреватель будет наполнен водой.

- Водонагреватель не предназначен для использования лицами с ограниченными физическими, сенсорными или умственными способностями, а также людьми с недостаточным опытом эксплуатации данной бытовой техники, если они не были проинструктированы о правилах безопасной эксплуатации устройства. Дети должны находиться под присмотром во время использования водонагревателя.
- Во время нагрева воды на выпускных отверстиях многофункциональных клапанов могут появляться капли воды. Это нормальное явление. В случае значительной утечки воды необходимо обратиться в авторизованный сервисный центр для ремонта. Отверстие для сброса давления ни при каких условиях не должно быть закрыто, иначе водонагреватель может быть поврежден.
- Дренажная трубка, подключаемая к отверстию для сброса давления, должна находиться под наклоном вниз (в комплект не входит).
- Если температура воды в водонагревателе достигла 75 °С, следует избегать непосредственного контакта с горячей водой. Отрегулируйте температуру воды во избежание ожогов.
- Открутите винт на многофункциональном предохранительном клапане и поверните дренажную ручку вверх для слива воды из внутреннего бака.
- Если шнур питания поврежден, необходимо использовать специальный кабель питания, указанный производителем, который должен быть заменен квалифицированным специалистом.
- В случае повреждения частей и компонентов водонагревателя обратитесь в авторизованный сервисный центр для ремонта.

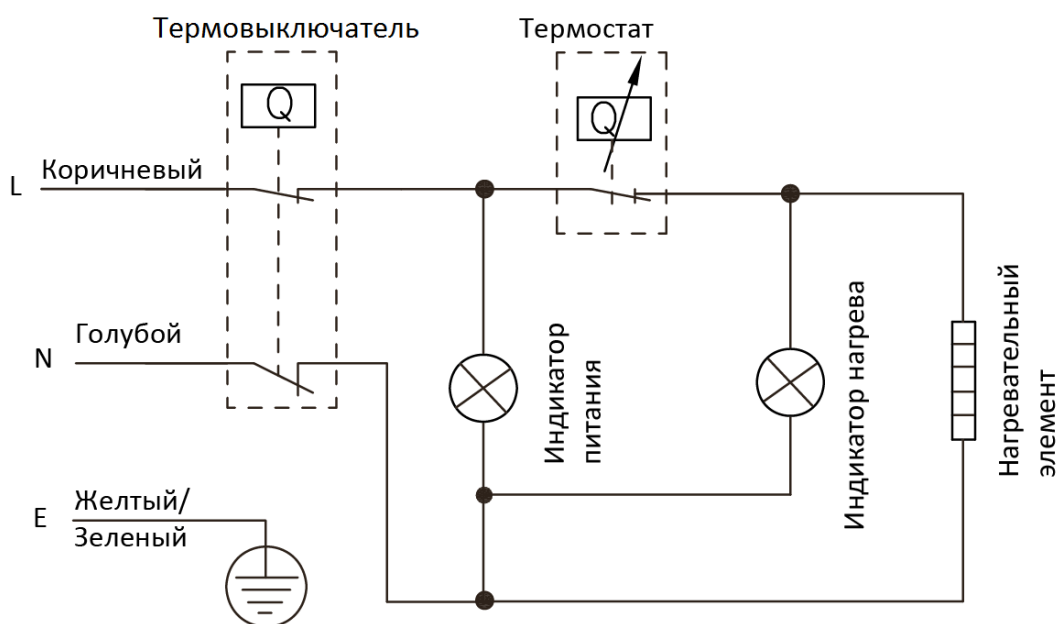
Схема устройства



	MR50V	MR80V
A	450	450
B	545	751
C	66	66
D	200	200

Примечание: все размеры даны в мм.

Электрическая схема



Примечание: для подключения электропитания к бойлеру рекомендуется провести от распределительного щита квартиры отдельный кабель сечением медной жилы не менее 2,5 мм, а сам распределительный щит обязательно оснастить прибором УЗО для защиты от поражения электрическим током в случае утечки электричества на корпус бойлера.

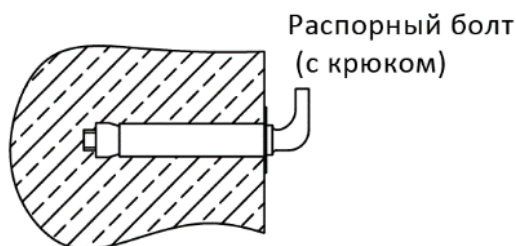
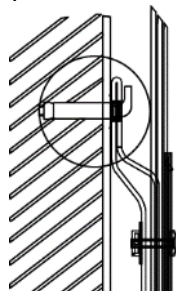
Управление устройством

1. Переключатель включения/выключения устройства.
Для включения устройства переведите регулятор в положение 1.
Для выключения устройства переведите регулятор в положение 0.
2. Регулятор температуры.
Регулятор позволяет регулировать температуру нагрева воды от 30 °С (минимальное значение) до 75 °С (максимальное значение).
Для выключения нагрева воды переведите регулятор в положение «Выключение».

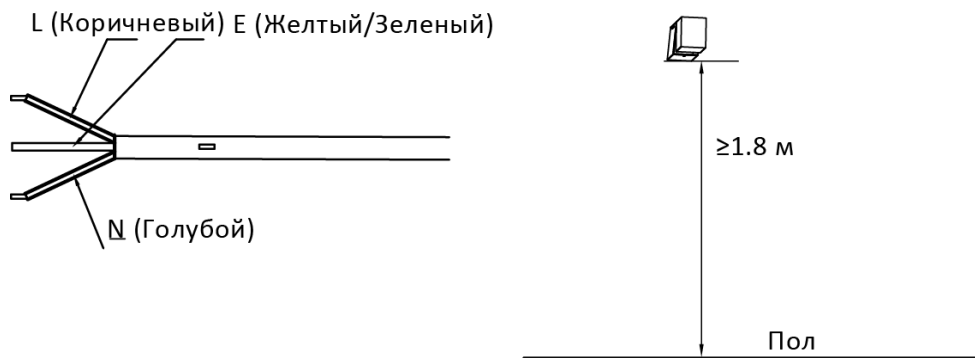


Установка водонагревателя

1. Данный водонагреватель должен устанавливаться на несущую стену. Если стена не способна выдерживать двойной вес водонагревателя, наполненного водой, необходимо установка дополнительного усиления. Если в кирпичной стене имеются отверстия, заполните их цементным раствором.
2. После выбора подходящего места установки определите положение двух отверстий для распорных болтов с крюком (определяется согласно спецификации устройства). Просверлите два отверстия соответствующей глубины в стене с помощью ударной дрели по размеру распорных болтов, идущих в комплекте с водонагревателем, вкрутите болты крюком вверх, закрутите гайки плотно, после этого повесьте водонагреватель на крюки.



3. Установите электрическую розетку на стену. Требования к розетке следующие: 220-240 В/10 А, однофазная, трехконтактная. Рекомендуется устанавливать розетку рядом с водонагревателем. Высота установки розетки до пола не менее 1.8 м.



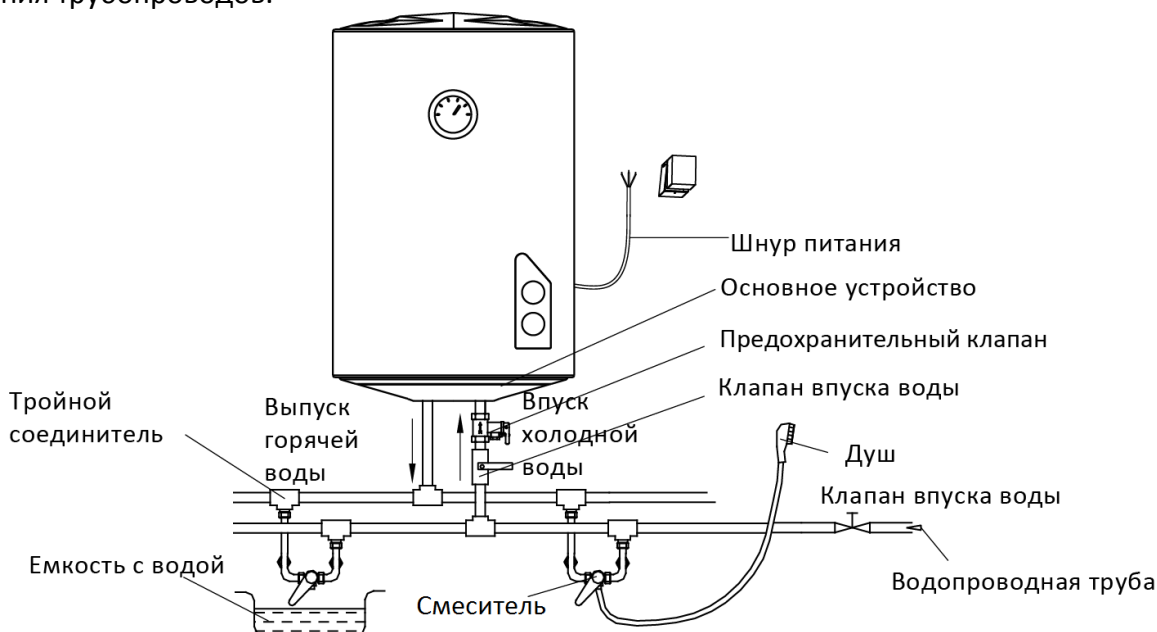
4. В случае если в ванной комнате мало места, водонагреватель может быть установлен в другое место, защищенное от прямых солнечных лучей и влаги. Однако во избежание потери тепла водонагреватель должен устанавливаться наиболее близко к месту использования.

Подключение труб

1. Подсоедините предохранительный клапан ко впуску водонагревателя.
2. Во избежание утечек при подключении трубопроводов следует использовать резиновые уплотнители для герметичного соединения (не идут в комплекте).



Для реализации многосторонней системы водоснабжения, руководствуйтесь методом для подключения трубопроводов.



Примечание

Для установки водонагревателя необходимо использовать аксессуары, предоставляемые производителем. Нельзя вешать водонагреватель на кронштейн не убедившись, в его прочности и надежности. В противном случае водонагреватель может упасть, что приведет к его повреждению или серьезным травмам. После определения положения отверстий для болтов убедитесь, что расстояние справа от водонагревателя не менее 0.2 м для удобства его эксплуатации.

Способ использования

- Сначала откройте один из выпускных клапанов на выпуске водонагревателя, затем откройте впускной клапан. Водонагреватель будет наполняться водой. Когда вода потечет из выпускной трубы, это означает, что водонагреватель наполнен водой, выпускной клапан можно закрыть.
- Включите вилку в электрическую розетку, загорятся два индикатора.
- Термостат автоматически контролирует температуру воды, он отключается автоматически. Когда температура воды опускается ниже установленного значения, водонагреватель автоматически включается для поддержания необходимой температуры.

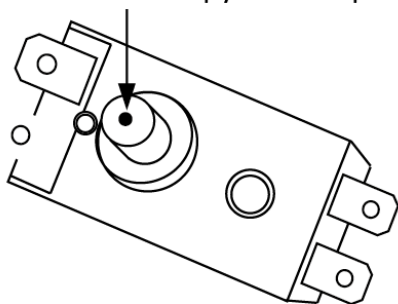
Примечание:

При обычной эксплуатации впускной клапан должен быть всегда открыт.

Обслуживание

- Отключите питание при проведении технического обслуживания во избежание поражения электрическим током.
- Проверяйте шнур питания и розетку регулярно. Необходимо обеспечить плотный электрический контакт и надежное заземление. Вилка и розетка не должны чрезмерно нагреваться. Если водонагреватель не используется в течение длительного времени, в особенности в регионах с низкими температурами воздуха (ниже 0 °C), необходимо сливать воду из водонагревателя во избежание повреждения устройства, связанное с замерзанием воды в баке (следуйте мерам предосторожности при сливе воды из внутреннего бака).
- Для обеспечения длительного срока эксплуатации водонагревателя рекомендуется регулярно очищать бак и удалять накипь с нагревательных элементов, а также проверять состояние магниевого анода, в случае необходимости следует заменить его новым.
- Частота очистки зависит от степени жесткости воды в регионе использования. Очистка водонагревателя должна производиться квалифицированным специалистом сервисного центра. Обратитесь к продавцу для получения информации о нахождении ближайшего сервисного центра.
- Водонагреватель оснащен термостатом, который отключает питание нагревательных элементов при перегреве воды или в случае отсутствия воды в баке. Если водонагреватель подключен к питанию, но вода не нагревается и индикатор не горит, это означает что термостат выключен. Для введения водонагревателя в рабочий режим необходимо:
 1. Отключить питание водонагревателя, снять панель с боковой/нижней крышки.
 2. Нажмите на кнопку в центре термостата.

Кнопка ручного сброса



3. Если кнопка не нажимается и не щелкает, следует подождать до тех пор, пока термостат не охладится до комнатной температуры.

Внимание: запрещено самостоятельно разбирать термостат для перезагрузки. Необходимо обратиться к квалифицированным специалистам. В противном случае, производитель не несет ответственности за возникновение любых проблем с качеством оборудования.

Возможные проблемы и их решение

Проблема	Причина	Решение
Индикатор нагрева не горит.	Терморегулятор не исправен.	Обратитесь к специалисту для ремонта оборудования.
Не идёт горячая вода.	Перекрыта подача воды.	Дождитесь восстановления подачи воды.
	Слишком низкий напор воды	Используйте водонагреватель после того как напор воды увеличится
	Клапан впуска воды закрыт.	Откройте клапан.
Слишком высокая температура воды.	Система контроля температуры воды не исправна.	Обратитесь к специалисту для ремонта оборудования.
Утечка воды.	Проблемы герметизации трубных соединений.	Загерметизируйте соединения.

Примечание: изображения частей водонагревателя в данной инструкции по эксплуатации приведены для справки, фактическое устройство может отличаться от представленных изображений. Спецификации, информация о продукте, его комплектация и функционал могут быть изменены без предварительного уведомления пользователя.

Технические характеристики

Модель	Объём (л)	Номинальная мощность (Вт)	Номинальное напряжение	Номинальное давление (МПа)	Максимальная температура воды (°С)	Класс защиты от поражения эл. током	Класс влагозащиты
MR50V	50	1500	220-240	0.75	75	I	IPX4
MR80V	80	1500	220-240	0.75	75	I	IPX4

Правила и условия монтажа, хранения, перевозки (транспортировки), реализации и утилизации

- Хранение и транспортировка устройства должны производиться в сухом помещении. Устройство требует бережного обращения, оберегайте его от воздействия пыли, грязи, ударов, влаги, огня и т.д.
- Реализация устройства должна производиться в соответствии с действующим законодательством РФ.
- По окончании срока службы изделия не выбрасывайте его вместе с остальными бытовыми отходами. Утилизация данного изделия должна быть осуществлена согласно местным нормам и правилам по переработке отходов. Утилизация изделий позволяет предотвратить нанесение потенциального вреда окружающей среде и здоровью человека в результате неконтролируемого выброса отходов и рационально использовать материальные ресурсы. За более подробной информацией по сбору и утилизации отслужившего электрического и электронного оборудования, осуществляемым бесплатно и по вашему месту жительства, обратитесь в соответствующее управление вашего муниципального органа власти.



Дополнительная информация

Изготовитель: Вуху Мидеа Китчен & Бас Эпплайнсис МФГ. Ко., Лтд.

МД Индастри Сити Ваньчунь Роад, вост.часть Вэда, г. Вуху, пров. Аньхой, Китай.

Уполномоченное изготовителем лицо: ООО «Атлас».

690068, Приморский край, г. Владивосток, пр-т 100 лет Владивостоку, 155, корп. №3.

Изделие имеет сертификат соответствия, выданный Государственным органом по Сертификации.

Спецификации, информация о продукте, его комплектация и функционал могут быть изменены без предварительного уведомления пользователя.

Фактический интерфейс устройства может отличаться от представленного в данном руководстве.

www.dexp.club