

Пайдалану бойынша нұсқаулық

Бензинді сыпырғыш
машина
SP6019L

finePower

Мазмұны

Құрылғы мақсаты	3
Сақтық шаралары	3
Құрылғы схемасы.....	7
Техникалық сипаттамалары	8
Жинақталым	8
Құрастыру.....	9
Жұмысқа дайындық.....	10
Пайдалану	10
Қосымша жабдықты орнату	13
Ықтимал проблемалар және олардың шешімі	15
Техникалық қызмет көрсету аралығы	15
Монтаждау, сақтау, тасымалдау (тасу), өткізу және кәдеге жарату ережелері мен шарттары	16
Қосымша ақпарат	17

Құрметті сатып алушы!

Біздің өнімді таңдағаныңыз үшін алғыс айтамыз.

Біз Сізге сапалы, функционалды және жоғары талаптарға сәйкес әзірленген және жасалған өнімдер мен құрылғыларды ұсынуға қуаныштымыз. Пайдалануды бастамас бұрын, Сіздің қауіпсіздігіңізге қатысты маңызды ақпаратты, сондай-ақ өнімді дұрыс пайдалану және оған күтім жасау бойынша ұсыныстарды қамтитын осы нұсқаулықты мұқият оқып шығыңыз. Осы Нұсқаулықтың сақталуына назар аударыңыз және оны өнімді одан әрі пайдалану кезінде анықтамалық материал ретінде пайдаланыңыз.

Құрылғы мақсаты

Сыпырғыш машина аумақты механикалық тазалауға арналған.

Сақтық шаралары

Жұмыс орнындағы қауіпсіздік

- Бұл құралды тұтанғыш немесе жарылғыш материалдардың жанында, жоғары ылғалдылықта, жаңбыр астында немесе жақын адамдардан 5 метр қашықтықта қолданбаңыз.
- Тек күндізгі жарықта немесе жақсы жасанды жарықта жұмыс істеңіз.

Жеке қауіпсіздік

- Сергек болыңыз, не істеп жатқаныңызды бақылаңыз және құралды мұқият пайдалана бастаңыз. Құралды шаршаған кезде немесе дәрілік заттардың әсерінде болғанда, алкогольдің немесе есірткінің әсерінен пайдаланбаңыз. Құралды пайдалану кезінде бір сәт назар аудармау ауыр жарақатқа әкелуі мүмкін.
- Құралдың жұмыс түріне байланысты жеке қорғаныс құралдарын (бет қалқан, тайғақ емес аяқ киім, қалпақ немесе есту қабілетін қорғау) пайдалану жарақат алу қаупін азайтады.
- Сәйкес жұмыс киімін киіңіз. Бос киім немесе зергерлік бұйымдарды кимеңіз. Шашты, киім мен қолғапты қозғалатын бөліктерден алыс ұстаңыз.
- Бензин және қозғалтқышқа арналған жұмыс қоспасы (бұдан әрі ЖЖМ) өрт қаупінің жоғарылауының көздері болып табылады. Жазатайым оқиғаларды болдырмау үшін:
 - ЖЖМ қоймаларының жанында, араластырғанда, құйғанда және пайдалану кезінде темекі шекпеңіз (соның ішінде жанармай құю);
 - ЖЖМ материалдарын ашық от немесе қатты қызу көздерінің жанында сақтамаңыз, араластырмаңыз немесе құймаңыз;
 - қозғалтқышты ЖЖМ құю орнында және одан 3 м-ден аз қашықтықта іске қоспаңыз;
 - жанар-жағармайдың төгілген немесе дақтарын сүртпей, ағып кету себебін анықтамай және жоймай қозғалтқышты іске қоспаңыз;

- қозғалтқышты өшірмей бұйымға техникалық қызмет көрсету немесе істен шыққан бөлшектерді ауыстыру бойынша ешқандай жұмыстарды жүргізбеңіз;
- жанар-жағармайдың ағып кетуіне жол беретін зақымдалған резервуарлар, құбырлар және тығыздағыштар бар өнімді пайдаланбаңыз.
- Өнімді немесе шығын материалдарын сақтаған кезде келесі нұсқауларды қатаң сақтаңыз:
 - толтырылған отын багы және пайдаланылмаған жұмыс қоспасы бар өнімді карбюраторда сақтамаңыз;

Ескерту: ұзақ сақтау кезінде жұмыс қоспасы (әсіресе отын бағында ауа болған кезде) құрамдас бөліктерге ыдырайды, соның ішінде. резервуардың, жанармай құбырларының және карбюратордың қабырғаларына шөгетін және отын арналарының бітелуіне әкелетін балауыз.

- өнімді жоғары жылу көздері бар немесе ашық жалын болуы мүмкін бөлмелерде сақтамаңыз;
- өнімді балалар немесе жануарлар кіре алатын бөлмелерде сақтамаңыз;
- жанар-жағармай сақтауға арналмаған ыдыстарды пайдаланбаңыз. Жанар-жағармай материалдарын тек тығыз жабылған контейнерлерде сақтаңыз. Бензин мен жұмыс қоспасы пластиктің көптеген түрлері үшін агрессивті заттар болып табылады.
- жанар-жағар майларды сақтау, араластыру және құю үшін пластик немесе басқа жарамсыз ыдыстарды пайдаланбаңыз.

Сыни бас тартулар тізімі

Ерекше иіс, түтін, өрт, ұшқын пайда болған жағдайда өнімді өшіріп, мамандандырылған қызмет көрсету орталығына хабарласыңыз.

Шектеулі күйлердің критерийлері

Өнімнің техникалық күрделілігіне байланысты шекті күй критерийлерін пайдаланушы дербес анықтай алмайды. Көрінетін немесе күдікті ақаулар болған жағдайда, «Ықтимал проблемалар және олардың шешімі» бөлімін қараңыз. Тізімде ақау болмаса немесе оны жоя алмасаңыз, мамандандырылған қызмет көрсету орталығына хабарласыңыз.

Құралды дұрыс пайдалану

- Бұл құрылғы коммерциялық пайдалануға арналмаған.
- Ақаулы ажыратқышы бар құралды пайдаланбаңыз. Қосуға немесе өшіруге болмайтын құрал қауіпті және жөндеуді қажет етеді.
- Құралды орнатпас бұрын, керек-жарақтарды ауыстырмас бұрын және жұмысты тоқтатар алдында құралдың өшірілгеніне көз жеткізіңіз.
- Онымен таныс емес немесе осы нұсқаулықты оқымаған кез келген адамға құралды пайдалануға рұқсат бермеңіз.

- Құралдарды, керек-жарақтарды, қосымшаларды және осы нұсқауларға сәйкес т.б. пайдаланыңыз. Жұмыс жағдайын және атқарылатын жұмыстарды қарастырыңыз. Құралдарды мақсатсыз жұмыс үшін пайдалану қауіпті жағдайларға әкелуі мүмкін.
- Қолданбаған кезде құралды құрғақ, жабық жерде сақтау керек.
- Сыпырғыш шатырларды тазалауға арналмаған.

Персоналдың мүмкін қате әрекеттері

- Тұтқасы зақымдалған немесе қорғаныштары зақымдалған құралды пайдаланбаңыз.
- Жаңбыр жауған кезде аспапты ашық ауада пайдаланбаңыз.
- Корпусқа су кірсе, қоспаңыз.

Өнімнің қызмет ету мерзімі

- Өнімнің қызмет ету мерзімі — 4 жыл.
- Көрсетілген қызмет мерзімі, егер пайдаланушы осы нұсқаулықтың талаптарын сақтаса жарамды болады.

Қауіпсіз жұмыс істеу ережелері

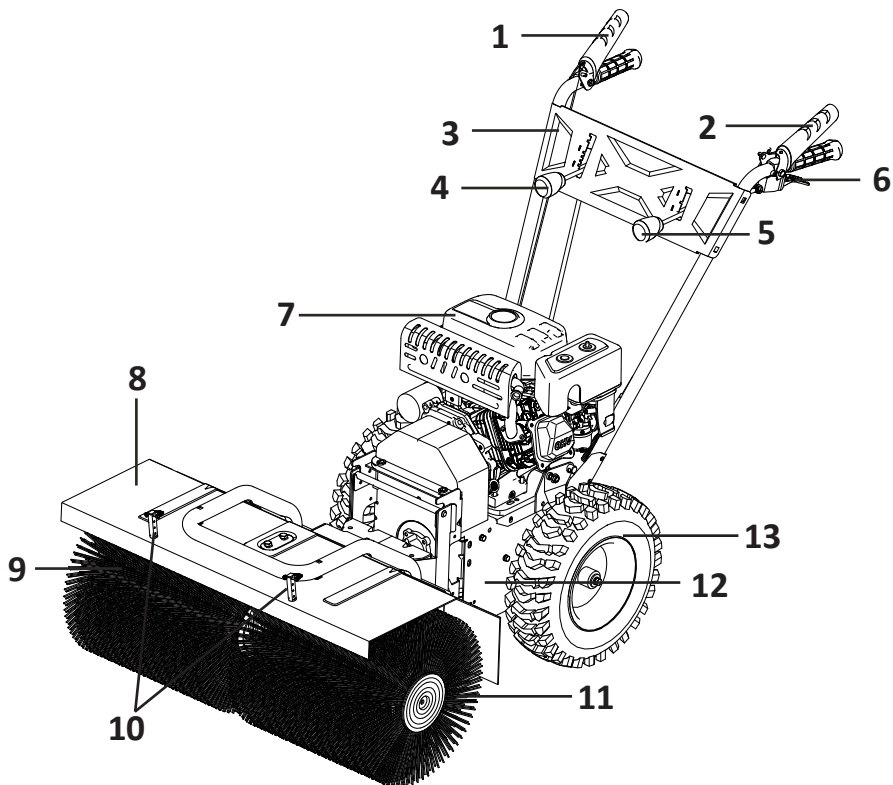
Қолдануға дайындық

- Құрылғы жұмыс істеп тұрған кезде басқа адамдардан кемінде 20 метр қашықтықты сақтаңыз.
- Құрылғыны пайдаланған кезде әрқашан қауіпсіздік көзілдірігін немесе көз қалқанын киіңіз.
- Құрылғының қозғалатын бөліктеріне қысылып қалуы мүмкін кең киім немесе керек-жарақтарды кимеңіз.
- Тайғақ беттерде жақсы ұстайтын аяқ киімді киіңіз.
- Құрылғыны беріліс қорабының бейтарап күйінен іске қосыңыз.
- Қарды тазаламас бұрын қозғалтқышты қыздырыңыз.
- Ешқашан жанармай бағын үй ішінде толтырмаңыз.
- Ешқашан жанғыш материалдарды құрылғыға жақындатпаңыз.
- Жанармай құймақ бұрын қозғалтқышты екі минут суытыңыз. Қозғалтқыш ыстық немесе жұмыс істеп тұрған кезде ешқашан жанармай бағының қақпағын ашпаңыз немесе құрылғыға жанармай құймаңыз.
- Машинаны немесе жанармай контейнерін ешқашан ашық жалын, ұшқын немесе сигнал шамы бар жерде сақтамаңыз (мысалы, пеш, су жылытқыш, жылытқыш, киім кептіргіш, т.б.).

Қолданылуы

- Қолдар мен аяқтарды айналмалы бөліктерден алшақ ұстаңыз.
- Бөтен затты соққаннан кейін құрылғыны өшіріп, оны тексеріп, құрылғының дұрыс жұмыс істеп тұрғанына көз жеткізгеннен кейін пайдалануды жалғастырыңыз.
- Құрылғы пайдаланылмаған кезде, құрылғыны тазалау және қызмет көрсету кезінде, сондай-ақ кез келген жөндеу және реттеу/тексеру кезінде қозғалтқышты әрқашан тоқтатыңыз.
- Құрылғыны өшіргеннен кейін әрқашан сақтандырғышты пайдаланыңыз.
- Құрылғыны ешқашан мас күйінде пайдаланбаңыз.
- Қозғалтқышты ешқашан үй ішінде іске қоспаңыз. Шығарылатын түтіндер өлімге әкеледі.
- Қарды ешқашан адамдарға бағыттамаңыз.
- Құрылғы шамадан тыс дірілдей бастаса, оны желіден ажыратып, тексеріңіз. Проблема түзетілгеннен кейін ғана жұмысты жалғастырыңыз.
- Барлық басқару тұтқаларын босатып, қозғалтқышты жұмыс күйінен (тұтқаның артында) қалдырмас бұрын тоқтатыңыз. Құрылғыны тексеру/реттеу алдында құрылғының толық тоқтағанын күтіңіз.
- Ешқашан қолыңызды құрылғының құрастыру/шығару саңылауларына салмаңыз.
- Ыстық қозғалтқышты немесе дыбыс өшіргішті ешқашан ұстамаңыз.
- Машинаны өрескел жерде пайдаланған кезде, сыпырғыштың серпілуін болдырмау үшін қозғалыс жылдамдығын баяулатыңыз. Әйтпесе, бұл бақылауды жоғалтуға әкелуі мүмкін.
- Қылшықтарды адамдарға, ғимараттарға, көліктерге немесе ұшатын қоқыспен зақымдалуы мүмкін басқа заттарға бағыттамаңыз.
- Сыпырғышты пайдаланған кезде желдің бағытын ескеріңіз. Жел бағытында жұмыс істеу оператор үшін әлдеқайда тиімді және қауіпсіз болады.
- Қозғалтқыш жұмыс істеп тұрғанда немесе қондырмалары көтерілген кезде машинаны ешқашан қараусыз қалдырмаңыз.
- Сүзгіштен қорғаныс экранын немесе басқа қорғаныс элементтерін алмаңыз.
- Бұл машина жұмыс кезінде электромагниттік өріс тудырады. Белгілі бір жағдайларда бұл өріс пассивті және белсенді медициналық импланттарға кедергі келтіруі мүмкін. Ауыр жарақат алу немесе өлім қаупін болдырмау үшін медициналық импланттары бар адамдарға осы құрылғыны пайдаланбас бұрын дәрігермен және имплант өндірушісімен кеңесу ұсынылады.

Құрылғы схемасы



1. Щетканың айналуын қосу тұтқасы.
2. Доңғалақты жетек тұтқасы.
3. Басқару панелі.
4. Берілістерді ауыстыру тұтқасы.
5. Щетканың айналу бұрышын таңдауға арналған тұтқа.
6. Тұтқаны босату тұтқасы.
7. Жанармай багы.
8. Щетканың қорғаныс экраны.
9. Щетка.
10. Қосымша жабдықты бекітуге арналған кронштейндер.
11. Щетка роликтері.
12. Трансмиссия корпусы.
13. Доңғалақ.

Техникалық сипаттамалары

Үлгісі	SP6019L
Сауда белгісі	FinePower
Қозғалыс түрі	өздігінен жүретін
Қозғалтқыш түрі	бензинді 4 тактілі
Қозғалтқыш үлгісі	LONCIN H200
Қозғалтқыш көлемі	196 см ³
Қуат	5,6 а.к.
Бензин	АИ92
Шам	F7RTC
Жанармай багының сыйымдылығы	2,5 л
Алға/артқа жылдамдықтар саны	5/2
Щетка ені	600 мм
Щетка биіктігі	345 мм
Бұрандалы материал	металл
Шығару құбырын бұру	шұңқырда қолмен
Қар тастау қашықтығы	11 м
Шу деңгейі	100 дБ
Өлшемдері	600 x 1077 x 1325 мм
Салмағы	65 кг

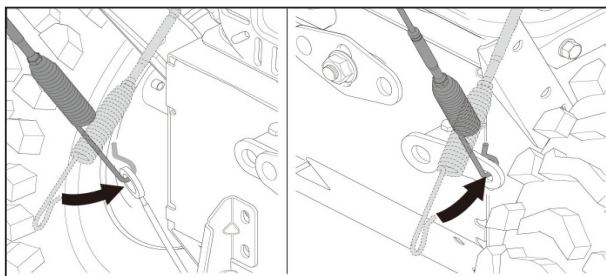
Жинақталым

- Қар тазалағыш.
- Щетка.
- Шам кілті.
- Бекіткіш жинағы.
- Пайдалану бойынша нұсқаулық.

Құрастыру

Ескерту: құрылғыны құрастыру үшін сізге екінші адамның көмегі қажет болуы мүмкін.

Жетек кәбілінің қосылымы

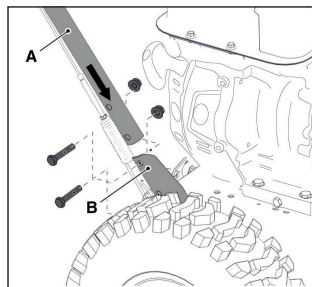


Доңғалақ жетек кәбілін және щетка жетек кәбілін жоғарыдағы схемада көрсетілгендей құлақшаға іліңіз.

Ескерту: басқару панеліндегі кәбілдер алдын ала жалғанған.

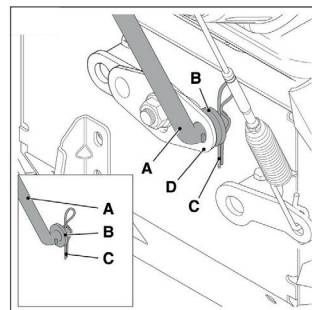
Басқару тақтасын орнату

- Басқару панелінің А тұтқасының жоғарғы бөлігін В тұтқасының төменгі бөлігіне салыңыз.
- Бұрандаларды схемада көрсетілген тесіктерге салып, оларды гайкалармен бекітіңіз.



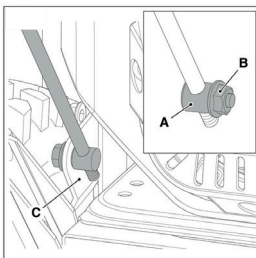
Ауыстыру тетігі жолағын орнату

- Ауыстыру тұтқасының А штангасын машинаның төменгі жағында орналасқан D жетек кронштейніндегі тесікке салыңыз.
- Штанганы В гайкасымен және С түйреуішімен бекітіңіз.



Щетканың бұралмалы тұтқасын орнату

Щетканың айналу тұтқасының А штангасын С кронштейніндегі тесікке салыңыз және оны В гайкасымен бекітіңіз.



Жұмысқа дайындық

Мотор майы

Ескерту: сыпырғыш қозғалтқышы қозғалтқыштың картерінде майсыз жіберіледі.

1. Май толтырғыштың қақпағын бұрап босатыңыз да, мөлшерлеме таяқшасын сүртіңіз.
2. Мойынға баяу май құйыңыз.

Жанармай құю

- Жанармай құю үшін АИ92 қорғасынсыз бензинді пайдаланыңыз.
- Жанармай құю кезінде сыпырғыш тұрақты және қауіпсіз жағдайда болуы керек.
- Жанармай багына жанармай құю тек қозғалтқыш тоқтаған кезде, көшеде немесе жақсы желдетілетін жерде жүргізілуі керек.
- Сыпырғышты пайдаланғаннан кейін бірден жанармай құюға болмайды, қозғалтқышты біраз уақыт суытыңыз.
- Бензин мен майды қозғалтқыштың жанармай багында тікелей араластырмаңыз.

Пайдалану

Қозғалтқышты іске қосу

1. Дроссельді жауып, қозғалтқыштың айналу жылдамдығын басқару тұтқасын сол жақ шеткі күйге (ең жоғары жылдамдыққа) орнатыңыз.



2. Сымның кедергісі жоғарылағанын сезгенше, стартердің тұтқасын бірнеше рет тартыңыз.
3. Тұтқаны баяу түсіріңіз. Содан кейін стартердің тұтқасын қолыңызды толық сермеумен күрт және күшпен тартыңыз.
4. Қозғалтқышты іске қосқаннан кейін дроссельді ашық күйге жылжытыңыз.

Назар аударыңыз:

- Суық қозғалтқышты іске қосу кезінде дроссель жабық күйде болуы керек. Қазірдің өзінде жылы қозғалтқышты іске қосқан кезде, дроссельді ашық күйде қалдыруға болады.
- Қозғалтқышты іске қосу процесінде стартердің тұтқасын кенеттен босатпаңыз, оны орнына біркелкі қайтарыңыз.
- Қозғалтқыш іске қосылмаса, бұл цилиндрдегі/карбюратордағы артық жанармайдың салдарынан ұшқынның бензинге толып кетуіне байланысты болуы мүмкін. Шамды шығарып, тазалаңыз.

Қозғалтқышты тоқтату

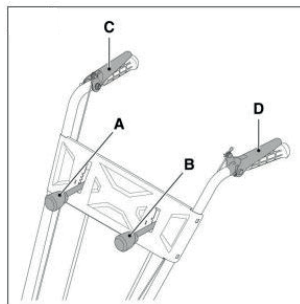
1. Қозғалтқыш жылдамдығын басқару тұтқасын «Stop» күйіне, ал дроссель тұтқасын бос күйге қойыңыз.
2. Дроссель иінірегін «Stop» күйіне жылжитпас бұрын қозғалтқышты бос режимде 20 секунд жұмыс істеуге рұқсат етіңіз.

Жұмыстың басталуы

1. В тұтқасын реттеу арқылы щетканың қажетті айналу бұрышын таңдаңыз.
2. А беріліс тетігі арқылы қажетті қозғалыс жылдамдығын орнатыңыз.

Ескерту: тазартылатын материалдың мөлшеріне байланысты алға жылдамдықты таңдаңыз.

3. Щетканың айналуын қосу үшін С тұтқасын басыңыз.
4. Доңғалақ жетегін қосу және қозғалуды бастау үшін D тұтқасын басыңыз.



Щетка бұрышын таңдау

Щетканың айналу бұрышы схемадағы В тұтқасының көмегімен реттеледі. Тұтқаны алға-артқа жылжыту арқылы щетканы үш қолжетімді күйдің біріне айналдырыңыз:

- Тұтқаны алға жылжитты: щетка 15° оңға бұрылды.
- Тұтқа ортаңғы күйде: щетка тікелей алға бағытталған.
- Тұтқаны артқа жылжитты: щетка 15° солға бұрылды.

Жұмыс бойынша ұсыныстар

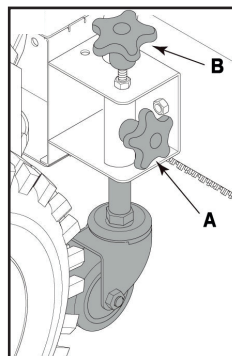
- Біркелкі емес немесе қатты ластанған беттерде жұмыс істегенде, щетканың шайқалуын және одан әрі зақымдануын болдырмау үшін машинаның жылдамдығын азайтыңыз.
- Жаңа қарды алып тастаңыз, өйткені жиналған қарды алып тастау әлдеқайда қиын.
- Мүмкіндігінше қарды жел бағытымен алып тастаңыз. Бұған дейін қар лақтырудың қашықтығы мен бағытын анықтаңыз.
- Тазалау кезінде көтерілетін шаңның мөлшерін азайту үшін щетканың айналу жылдамдығын азайту немесе ашық ауада немесе жаңбырдан кейін жоғары ылғалдылық кезінде жұмыс істеу ұсынылады.
- Қиыршық тас орналасқан аумақты тазалау кезінде шашырау мен зақымдануды болдырмау үшін щетканың биіктігін реттеу ұсынылады.

Айналмалы дөңгелектер мен щетканың биіктігін реттеу

Тазаланған жердің ластануына және щеткалардың тозу дәрежесіне байланысты щетканы бетіне басу дәрежесін келесідей реттеу керек:

1. А бүйірлік тұтқасын босатыңыз.
2. Айналмалы дөңгелектер мен щетканы көтеру үшін В үстіңгі тұтқасын сағат тілімен, ал түсіру үшін сағат тіліне қарсы бұраңыз.
3. Қажетті орынды таңдағаннан кейін А тұтқасын бекітіңіз.

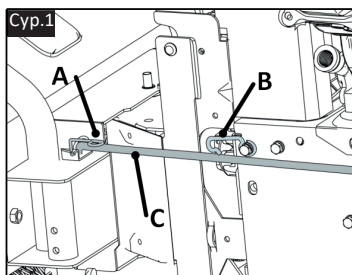
Ескерту: щеткаға тым көп қысыммен, қылшықтар тым көп бүгіледі — тазалау әсері төмендейді. Щеткаға тым аз қысыммен қылшықтардың бетке қатты тиюі болмайды және тазалау әсері де төмендейді.



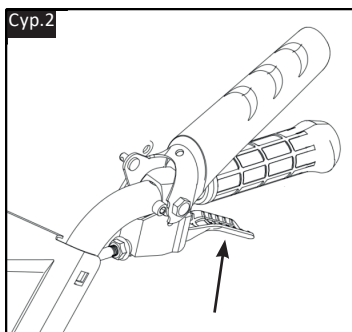
Қосымша жабдықты орнату

Қылқалам басын алу

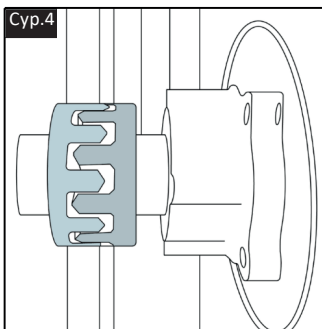
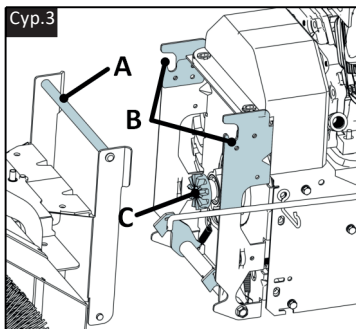
1. А ілмегін жоғары тарту арқылы бағыттаушы шыбықты С босатыңыз.
2. Бағыттаушы шыбықты С тесіктен шығарыңыз.
3. Әрі қарай бөлшектеу кезінде шамадан тыс шайқауды болдырмас үшін С бағыттаушы штангасын В аялдамасына қойыңыз (1-сурет).



4. Тұтқаны босату иінтірегін қысыңыз (2-сурет).

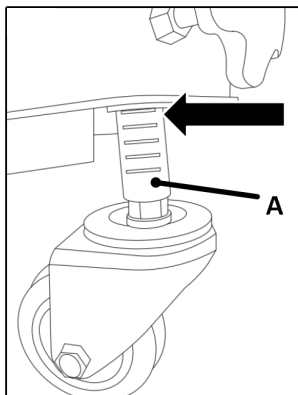


5. Басқару тұтқалары арқылы машинаны алға еңкейтіңіз және тырнақты босату иінтірегін босатыңыз, А штангасы В ойықтарынан шығады, ал жетек білігі С бекіткішінен шығады (3-4-сурет).



Саптаманы щеткамен артқа орнатқанда, алдымен бұрылыс дөңгелектері А бесінші бөлікке дейін биіктікте көтерілгеніне көз жеткізіңіз.

Ескертпе: Суретте 1 көрсетілгендей бағыттаушы шыбықты кері орнатуды ұмытпаңыз. Ол үшін 1–3 сурет қадамдарды кері ретпен қайталаңыз.



Қар тазалағышты орнату

1. Құрылғыны басқару тұтқаларынан ұстап, оны қондырмаға қарай айналдырыңыз.
2. А жолағы В ойықтарына және С жетек білігі кірісетіндей етіп машинаны алға еңкейтіңіз (3–4-сурет).

Ескертпе: қондырманы орнатқан кезде ұстағышты босату иінтірегін баспаңыз.

Ықтимал проблемалар және олардың шешімі

Проблема	Ықтимал себеп	Шешім
Қозғалтқыш іске қосылмайды	Жаңа тұтану ұшы мықтап орнатылмаған	Шамның ұшын мықтап бекітіңіз
	Ақаулы оталдыру шамы	Шамды ауыстырыңыз
Қозғалтқыш жылдамдықты көтермейді	Дроссель жабық	Дроссельдің ашық екеніне көз жеткізіңіз
	Жанармайдың құрамында қоспалар, сапасыз отын бар	Жанармай ауыстырыңыз
Мотор жұмыс істейді, бірақ щетка немесе шнек айналмайды	Саптама дұрыс жалғанбаған	Саңылауды шығарып, қайта бекітіңіз
	Бос немесе тозған жетек белдігі	Кернеуді реттеңіз немесе жетек белдігін ауыстырыңыз.
Қоқыс дұрыс шығарылмаған	Саптама дұрыс жалғанбаған	Саңылауды шығарып, қайта бекітіңіз
	Қылқаламның қысымы дұрыс реттелмеген	Қылқалам биіктігін реттеңіз

Техникалық қызмет көрсету аралығы

Жұмыс орны		Әрбір қолданар алдында	25 сағат жұмыс істегеннен кейін	Әр 6 ай немесе 100 сағат сайын	Әрбір қолданғаннан кейін
Бекіткіштер	Тексеріңіз/қатайтыңыз	X			
Қозғалтқыш/ауа сүзгісі	Қажет болса, тексеріңіз/тазалаңыз	X			
Май және жанармай	Қажет болса, тексеріңіз/толтырыңыз	X			
Машинаны тазалау	Машина бөлшектерінен кірді/мұзды кетіріңіз				X

Монтаждау, сақтау, тасымалдау (тасу), өткізу және кәдеге жарату ережелері мен шарттары

- Құрылғыны құрастыру нұсқаулары «Құрастыру» бөлімінде сипатталған.
- Құрылғыны қаптамада, өндірушінің және тұтынушының жылытылатын үй-жайларында ауаның 5 және 40 °С аралығындағы температурада және ауаның 80%-дан аспайтын салыстырмалы ылғалдылығында сақтау керек. Үй-жайда жемірілуді тудыратын жегі қоспалар (қышқылдардың, сілтілердің булары) болмауы тиіс.
 - Сыпырғышты щеткамен ұстамаңыз. Уақыт өте келе құрылғының салмағы қылшықтарды деформациялайды, сондықтан тазалау тиімділігі төмендейді.
 - Қылшақты тікелей күн сәулесінен алыс ұстаңыз. Қылқалам жасалған материал нашарлап, ыдырай бастайды.
- Құрылғының тасымалдануы құрғақ ортада жүзеге асырылуы тиіс.
- Құрылғы ұқыпты өңдеуді талап етеді, оны шаң, кір, соққы, ылғал, от және т.б. әсерінен қорғаңыз.
- Құрылғыны сату жергілікті заңнамасына сәйкес жүргізілуі керек.
- Осы бұйымды жою қалдықтарды қайта өңдеу жөніндегі жергілікті нормалар мен ережелерге сәйкес жүзеге асырылуға тиіс. Осы бұйымды дұрыс жоюды қамтамасыз ете отырып, сіз қоршаған ортаға және адам денсаулығына ықтимал зиянды болдырмауға және материалдық ресурстарды ұтымды пайдалануға көмектесесіз. Бұл бұйымды қабылдау және жою пункттері туралы қосымша ақпаратты жергілікті муниципалды органдардан немесе тұрмыстық қалдықтарды шығаратын кәсіпорыннан алуға болады.
- Құрылғының ақаулығы анықталған жағдайда, тез арада авторландырылған сервистік орталыққа хабарласу немесе құрылғыны кәдеге жарату керек.

Қосымша ақпарат

Өндіруші: Чжэцзян КейСи Микэникал энд Электрикал Ко., Лтд.
№299, Хуаси шығыс тас жолы, Суньчжай, Гушань, Юнкан, Чжэцзян пров., Қытай.

Қытайда жасалған.

Импортер / юр. лицо, принимающее претензии в Республике Казахстан:
ТОО «ДНС КАЗАХСТАН», г. Астана, р-н Сарыарқа, пр-т Сарыарқа, зд. 12, Республика Казахстан.

Импорттаушы / Қазақстан Республикасында талаптар қабылдайтын заңды тұлға: «DNS QAZAQSTAN (ДНС КАЗАХСТАН)» ЖШС, Астана қ-ы, Сарыарқа ауданы, Сарыарқа д-лы, 12 Ғ-т, Қазақстан Республикасы.

Адрес электронной почты / электронды пошта мекен-жайы: info@dns-shop.kz

Өнім Кеден одағының техникалық регламентінің талаптарына сәйкес келеді:
ТР «Машиналар мен жабдықтардың қауіпсіздігі туралы» КО ТР 010/2011.

Өнімнің сыртқы түрі, оның сипаттамалары мен қаптамасы алдын ала ескертусіз өзгертілуі мүмкін.



Өндіруші келесі жағдайларда кепілдік міндеттемелерге ие болмайды:

- Кепілдік мерзімі аяқталды.
- Егер жеке (тұрмыстық, отбасылық) қажеттіліктерге арналған бұйым кәсіпкерлік қызметті жүзеге асыру үшін, сондай-ақ оның тікелей міндетіне сәйкес келмейтін басқа мақсаттарда пайдаланылған болса.
- Өндіруші бұйымды пайдалану кезінде пайдаланушы нұсқаулығының талаптарын бұзу, бұйымды орнату және оған қызмет көрсету жөніндегі ұсынымдарды, қосу ережелерін (бұйымның өзіне де, онымен байланысты бұйымдарға да сәйкес келмейтін желілік кернеудің әсері нәтижесінде туындаған қысқа тұйықталулар), бұйымды сақтау және тасымалдау кезінде өнім иесі және/немесе үшінші тұлғалар шеккен ықтимал материалдық, моральдық және өзге де зиян үшін жауапты болмайды.
- Механикалық зақымданудың барлық жағдайлары: өнімді пайдалану кезінде алынған сызаттар, жарықтар, деформациялар, соққы іздері, майысулар, кептелістер және т.б.
- Түрлендірулерді, рұқсат етілмеген жөндеулерді осындай жұмыстарды жүргізуге уәкілетті емес адамдар жүргізген жағдайлар. Егер ақаулық конструкцияны немесе бұйымның схемасын өзгерту, Өндіруші қарастырмаған сыртқы құрылғыларды қосу, Қазақстан Республикасының заңнамасына сай сәйкестік сертификаты жоқ құрылғыны пайдалану салдарынан туындаған болса.
- Егер бұйымның ақауы еңсерілмейтін күштің әсерінен (табиғи элементтер, өрт, су тасқыны, жер сілкінісі, тұрмыстық факторлар және Өндірушіге тәуелді емес басқа жағдайлар) немесе Өндіруші болжай алмаған үшінші тұлғалардың әрекеттерінен туындаса. Бұйымның толық немесе ішінара істен шығуына алып келген бұйымның ішіне бөгде заттардың, өзге денелердің, заттектердің, сұйықтықтардың, жәндіктердің немесе жануарлардың түсуінен, агрессивті ортаның әсерінен, жоғары ылғалдылықтан, жоғары температуралардан туындаған ақау.
- Бұйымды сәйкестендіру (сериялық нөмірі) жоқ немесе сәйкес келмейді. Егер зақымданулар (кемшіліктер) зиянды бағдарламалық қамтаманың; БҚ ұсынушысының осы қызметті ұсынбауына байланысты мүмкіндігінсіз бұйымның бағдарламалық ресурстарына қолжетімділіктің болмауына әкеп соққан құпиясөздерді (кодтарды) оларды жинау/қалпына келтіру мүмкіндігінсіз орнату, ауыстыру немесе жою әсерінен туындаса.
- Егер жұмыстың ақаулықтары қуат беруші, кәбілдік, телекоммуникациялық желілердің, радиосигнал қуатының стандарттарға немесе техникалық регламенттеріне сәйкес келмеуінен, оның ішінде бедер ерекшеліктерінен және басқа да осыған ұқсас сыртқы факторлардан, бұйымның желі әрекет ететін шекарада немесе аймақтан тыс жерде пайдаланылуынан туындаған болса.
- Егер зақымданулар стандартты емес (түпнұсқалық емес) және/немесе сапасыз (зақымданған) шығыс материалдарын, керек-жарақтарды, қосалқы бөлшектерді, қуат беру элементтерін, әртүрлі үлгідегі ақпарат тасымалдағыштарды (CD, DVD дискілерді, жад карталарын, SIM карталарын, картридждерді қоса алғанда) пайдаланудан туындаса.
- Егер кемшіліктер үйлесімсіз контентті (әуендерді, графиканы, бейне және басқа файлдарды, Java қосымшаларын және оларға ұқсас бағдарламаларды) алуға, орнатуға және пайдалануға байланысты туындаған болса.
- Осы бұйыммен жанасып жұмыс істейтін басқа жабдыққа келтірілген залалға.



Кепілдік талоны

SN/IMEI: _____

Кепілдікке қойылған күні: _____

Өндіруші бүкіл кепілдік мерзімі ішінде құрылғының үздіксіз жұмыс істеуіне, сондай-ақ материалдар мен жинақтарда ақаулардың болмауына кепілдік береді. Кепілдік кезеңі бұйымды сатып алған сәттен басталады және тек қана жаңа өнімдерге қолданылады.

Кепілдік қызмет көрсетуге пайдаланушы нұсқаулығына сәйкес бұйымды пайдалану шартымен кепілдік мерзімі ішінде тұтынушының кесірінен істен шықпаған элементтерді тегін жөндеу немесе ауыстыру кіреді. Элементтерді жөндеу немесе ауыстыру уәкілетті сервистік орталықтардың аумағында жүргізіледі.

Кепілдік мерзімі: 24 ай.

Пайдалану мерзімі: 48 ай.

Сервистік орталықтардың өзекті тізімі келесі мекенжай бойынша:

<https://www.dns-shop.kz/service-center/>

Кепілдік міндеттемелер және тегін сервистік қызмет көрсету, егер оларды ауыстыру бұйымды бөлшектеуге байланысты болмаса, тауардың жиынтықтылығына кіретін, төменде аталған керек-жарақтарға қолданылмайды:

- ҚБП (Қашықтан басқару пультіне) арналған қуат элементтері (батареялар).
- Жалғағыш кәбілдер, антенналар және оларға арналған жалғастырғыш тетіктер, құлаққаптар, микрофондар, «HANDS-FREE» құрылғылары; жиынтықта жеткізілетін әртүрлі типтегі ақпарат тасымалдағыштар, бағдарламалық құрал (БҚ) және драйверлер (бұйымның қатты магниттік дискілердегі жинақтағышқа алдын ала орнатылған БҚ-ны қоса алғанда, бірақ онымен шектелмей), сыртқы енгізу-шығару құрылғылары және манипуляторлар.
- Қаптар, сөмкелер, белдіктер, тасымалдауға арналған баулар, монтаждық керек-жарақтар, құрал-саймандар, бұйымға қоса берілетін құжаттама.
- Табиғи тозуға ұшырайтын шығын материалдары мен бөлшектер.



www.finepower.ru